

SZCZEGÓŁOWE SPECYFIKACJE TECHNICZNE WYKONANIA
I ODBIORU ROBÓT BUDOWLANYCH

ZADANIE:

Remont chodnika przy drodze powiatowej nr 1447 S Rajcza – Sól -
Zwardoń od km 0+410 do km 0+918 po stronie prawej w
miejsowości Rajcza i Rycerka Dolna

Kod CPV: 45 233 220-7

Inwestor: Gmina Rajcza
ul. Górska 1
34-370 Rajcza

Jednostka projektowa:

Pieczęć:

SPIS ZAWERTOŚCI:

1. Wymagania ogólne.
2. Prace pomiarowe.
3. Roboty ziemne.
4. Krawężniki.
5. Obrzeża.
6. Podbudowy.
7. Chodniki.
8. Regulacja urządzeń.
9. Warstwa ścieralna.

OGÓLNE SPECYFIKACJE TECHNICZNE

D - M - 00.00.00

WYMAGANIA OGÓLNE

SPIS TREŚCI

1. WSTĘP	2
2. MATERIAŁY	11
3. SPRZĘT	13
4. TRANSPORT	14
5. WYKONANIE ROBÓT	14
6. KONTROLA JAKOŚCI ROBÓT	15
7. OBMIAR ROBÓT	20
8. ODBIÓR ROBÓT	21
9. PODSTAWA PŁATNOŚCI	23
10. PRZEPISY ZWIĄZANE	24

NAJWAŻNIEJSZE OZNACZENIA I SKRÓTY

OST	- ogólna specyfikacja techniczna
SST	- szczegółowa specyfikacja techniczna
PZJ	- program zapewnienia jakości
bhp.	- bezpieczeństwo i higiena pracy

1. WSTĘP

1.1. Przedmiot ST

Przedmiotem niniejszej Specyfikacji technicznej (ST) są wymagania ogólne dotyczące wykonania i odbioru robót drogowych.

1.2. Zakres stosowania ST

Specyfikacja techniczna stanowi dokument przetargowy i kontraktowy przy zleceniu i realizacji robót na drogach powiatowych.

1.3. Zakres robót objętych ST

Ustalenia zawarte w niniejszej specyfikacji obejmują wymagania, dla robót objętych ogólnymi specyfikacjami technicznymi,

1.4. Określenia podstawowe

Użyte w ST wymienione poniżej określenia należy rozumieć w każdym przypadku następująco:

1.4.1. Budowla drogowa - obiekt budowlany, nie będący budynkiem, stanowiący całość techniczno-użytkową (droga) albo jego część stanowiącą odrębny element konstrukcyjny lub technologiczny (obiekt mostowy, korpus ziemny, węzeł).

1.4.2. Chodnik - wyznaczony pas terenu przy jezdni lub odsunięty od jezdni, przeznaczony do ruchu pieszych.

1.4.3. Długość mostu - odległość między zewnętrznymi krawędziami pomostu, a w przypadku mostów łukowych z nadsypką - odległość w świetle podstaw sklepienia mierzona w osi jezdni drogowej.

1.4.4. Droga - wydzielony pas terenu przeznaczony do ruchu lub postoju pojazdów oraz ruchu pieszych wraz z wszelkimi urządzeniami technicznymi związanymi z prowadzeniem i zabezpieczeniem ruchu.

1.4.5. Droga tymczasowa (montażowa) - droga specjalnie przygotowana, przeznaczona do ruchu pojazdów obsługujących zadanie budowlane na czas jego wykonania, przewidziana do usunięcia po jego zakończeniu.

1.4.6. Dziennik budowy – zeszyt z ponumerowanymi stronami, opatrzony pieczęcią organu wydającego, wydany zgodnie z obowiązującymi przepisami, stanowiący urzędowy dokument przebiegu robót budowlanych, służący do notowania zdarzeń i okoliczności zachodzących w toku wykonywania robót, rejestrowania dokonywanych odbiorów robót, przekazywania poleceń i innej korespondencji technicznej pomiędzy Inżynierem/ Kierownikiem projektu, Wykonawcą i projektantem.

1.4.7. Estakada - obiekt zbudowany nad przeszkodą terenową dla zapewnienia komunikacji drogowej i ruchu pieszego.

1.4.8. Inżynier/Kierownik projektu – osoba wymieniona w danych kontraktowych (wyznaczona przez Zamawiającego, o której wyznaczeniu poinformowany jest Wykonawca), odpowiedzialna za nadzorowanie robót i administrowanie kontraktem.

1.4.9. Jezdnia - część korony drogi przeznaczona do ruchu pojazdów.

1.4.10. Kierownik budowy - osoba wyznaczona przez Wykonawcę, upoważniona do kierowania robotami i do występowania w jego imieniu w sprawach realizacji kontraktu.

1.4.11. Korona drogi - jezdnia (jezdnie) z pobocznymi lub chodnikami, zatokami, pasami awaryjnego postoju i pasami dzielącymi jezdnie.

1.4.12. Konstrukcja nawierzchni - układ warstw nawierzchni wraz ze sposobem ich połączenia.

1.4.13. Konstrukcja nośna (przęsło lub przęsła obiektu mostowego) - część obiektu oparta na podporach mostowych, tworząca ustrój niosący dla przeniesienia ruchu pojazdów lub pieszych.

1.4.14. Korpus drogowy - nasyp lub ta część wykopu, która jest ograniczona koroną drogi i skarpami rowów.

1.4.15. Koryto - element uformowany w korpusie drogowym w celu ułożenia w nim konstrukcji nawierzchni.

1.4.16. Książka obmiarów - akceptowany przez Inżyniera/Kierownika projektu zeszyt z ponumerowanymi stronami, służący do wpisywania przez Wykonawcę obmiaru dokonywanych robót w formie wyliczeń, szkiców i ew. dodatkowych załączników. Wpisy w książce obmiarów podlegają potwierdzeniu przez Inżyniera/Kierownika projektu.

1.4.17. Laboratorium - drogowe lub inne laboratorium badawcze, zaakceptowane przez Zamawiającego, niezbędne do przeprowadzenia wszelkich badań i prób związanych z oceną jakości materiałów oraz robót.

1.4.18. Materiały - wszelkie tworzywa niezbędne do wykonania robót, zgodne z dokumentacją projektową i specyfikacjami technicznymi, zaakceptowane przez Inżyniera/Kierownika projektu.

1.4.19. Most - obiekt zbudowany nad przeszkodą wodną dla zapewnienia komunikacji drogowej i ruchu pieszego.

1.4.20. Nawierzchnia - warstwa lub zespół warstw służących do przyjmowania i rozkładania obciążeń od ruchu na podłoże gruntowe i zapewniających dogodne warunki dla ruchu.

- a) Warstwa ścieralna - górna warstwa nawierzchni poddana bezpośrednio oddziaływaniu ruchu i czynników atmosferycznych.
- b) Warstwa wiążąca - warstwa znajdująca się między warstwą ścieralną a podbudową, zapewniająca lepsze rozłożenie naprężeń w nawierzchni i przekazywanie ich na podbudowę.
- c) Warstwa wyrównawcza - warstwa służąca do wyrównania nierówności podbudowy lub profilu istniejącej nawierzchni.

- d) Podbudowa - dolna część nawierzchni służąca do przenoszenia obciążeń od ruchu na podłoże. Podbudowa może składać się z podbudowy zasadniczej i podbudowy pomocniczej.
- e) Podbudowa zasadnicza - górna część podbudowy spełniająca funkcje nośne w konstrukcji nawierzchni. Może ona składać się z jednej lub dwóch warstw.
- f) Podbudowa pomocnicza - dolna część podbudowy spełniająca, obok funkcji nośnych, funkcje zabezpieczenia nawierzchni przed działaniem wody, mrozu i przenikaniem cząstek podłoża. Może zawierać warstwę mrozoochronną, odsączającą lub odcinającą.
- g) Warstwa mrozoochronna - warstwa, której głównym zadaniem jest ochrona nawierzchni przed skutkami działania mrozu.
- h) Warstwa odcinająca - warstwa stosowana w celu uniemożliwienia przenikania cząstek drobnego gruntu do warstwy nawierzchni leżącej powyżej.
- i) Warstwa odsączająca - warstwa służąca do odprowadzenia wody przedostającej się do nawierzchni.

1.4.21. Niweleta - wysokościowe i geometryczne rozwinięcie na płaszczyźnie pionowego przekroju w osi drogi lub obiektu mostowego.

1.4.22. Obiekt mostowy - most, wiadukt, estakada, tunel, kładka dla pieszych i przepust.

1.4.23. Objazd tymczasowy - droga specjalnie przygotowana i odpowiednio utrzymana do przeprowadzenia ruchu publicznego na okres budowy.

1.4.24. Odpowiednia (bliska) zgodność - zgodność wykonywanych robót z dopuszczonymi tolerancjami, a jeśli przedział tolerancji nie został określony - z przeciętnymi tolerancjami, przyjmowanymi zwyczajowo dla danego rodzaju robót budowlanych.

1.4.25. Pas drogowy - wydzielony liniami granicznymi pas terenu przeznaczony do umieszczania w nim drogi i związanych z nią urządzeń oraz drzew i krzewów. Pas drogowy może również obejmować teren przewidziany do rozbudowy drogi i budowy urządzeń chroniących ludzi i środowisko przed uciążliwościami powodowanymi przez ruch na drodze.

1.4.26. Pobocze - część korony drogi przeznaczona do chwilowego postoju pojazdów, umieszczenia urządzeń organizacji i bezpieczeństwa ruchu oraz do ruchu pieszych, służąca jednocześnie do bocznego oparcia konstrukcji nawierzchni.

1.4.27. Podłoże nawierzchni - grunt rodzimy lub nasypowy, leżący pod nawierzchnią do głębokości przemarzania.

1.4.28. Podłoże ulepszone nawierzchni - górna warstwa podłoża, leżąca bezpośrednio pod nawierzchnią, ulepszona w celu umożliwienia przejścia ruchu budowlanego i właściwego wykonania nawierzchni.

1.4.29. Polecenie Inżyniera/Kierownika projektu - wszelkie polecenia przekazane Wykonawcy przez Inżyniera/Kierownika projektu, w formie pisemnej, dotyczące sposobu realizacji robót lub innych spraw związanych z prowadzeniem budowy.

1.4.30. Projektant - uprawniona osoba prawna lub fizyczna będąca autorem dokumentacji projektowej.

1.4.31. Przedsięwzięcie budowlane - kompleksowa realizacja nowego połączenia drogowego lub całkowita modernizacja/przebudowa (zmiana parametrów geometrycznych trasy w planie i przekroju podłużnym) istniejącego połączenia.

1.4.32. Przepust – budowla o przekroju poprzecznym zamkniętym, przeznaczona do przeprowadzenia cieków, szlaków wędrówek zwierząt dziko żyjących lub urządzeń technicznych przez korpus drogowy.

1.4.33. Przeszkoda naturalna - element środowiska naturalnego, stanowiący utrudnienie w realizacji zadania budowlanego, na przykład dolina, bagno, rzeka, szlak wędrówek dzikich zwierząt itp.

1.4.34. Przeszkoda sztuczna - dzieło ludzkie, stanowiące utrudnienie w realizacji zadania budowlanego, na przykład droga, kolej, rurociąg, kanał, ciąg pieszy lub rowerowy itp.

1.4.35. Przetargowa dokumentacja projektowa - część dokumentacji projektowej, która wskazuje lokalizację, charakterystykę i wymiary obiektu będącego przedmiotem robót.

1.4.36. Przyczółek - skrajna podpora obiektu mostowego. Może składać się z pełnej ściany, słupów lub innych form konstrukcyjnych, np. skrzyń, komór.

1.4.37. Rekultywacja - roboty mające na celu uporządkowanie i przywrócenie pierwotnych funkcji terenom naruszonym w czasie realizacji zadania budowlanego.

1.4.38. Rozpiętość teoretyczna - odległość między punktami podparcia (łożyskami), przęsła mostowego.

1.4.39. Szerokość całkowita obiektu (mostu / wiaduktu) - odległość między zewnętrznymi krawędziami konstrukcji obiektu, mierzona w linii prostopadłej do osi podłużnej, obejmuje całkowitą szerokość konstrukcyjną ustroju niosącego.

1.4.40. Szerokość użytkowa obiektu - szerokość jezdni (nawierzchni) przeznaczona dla poszczególnych rodzajów ruchu oraz szerokość chodników mierzona w świetle poręczy mostowych z wyłączeniem konstrukcji przy jezdni dołem oddzielającej ruch kołowy od ruchu pieszego.

1.4.41. Ślepy kosztorys - wykaz robót z podaniem ich ilości (przedmiarem) w kolejności technologicznej ich wykonania.

1.4.42. Teren budowy - teren udostępniony przez Zamawiającego dla wykonania na nim robót oraz inne miejsca wymienione w kontrakcie jako tworzące część terenu budowy.

1.4.43. Tunel - obiekt zagłębiony poniżej poziomu terenu dla zapewnienia komunikacji drogowej i ruchu pieszego.

1.4.44. Wiadukt - obiekt zbudowany nad linią kolejową lub inną drogą dla bezkolizyjnego zapewnienia komunikacji drogowej i ruchu pieszego.

1.4.45. Zadanie budowlane - część przedsięwzięcia budowlanego, stanowiąca odrębną całość konstrukcyjną lub technologiczną, zdolną do samodzielnego pełnienia funkcji techniczno-użytkowych. Zadanie może polegać na wykonywaniu robót związanych z

budową, modernizacją/ przebudową, utrzymaniem oraz ochroną budowli drogowej lub jej elementu.

1.5. Ogólne wymagania dotyczące robót

Wykonawca jest odpowiedzialny za jakość wykonanych robót, bezpieczeństwo wszelkich czynności na terenie budowy, metody użyte przy budowie oraz za ich zgodność z dokumentacją projektową, SST i poleceniami Inżyniera/Kierownika projektu.

1.5.1. Przekazanie terenu budowy

Zamawiający w terminie określonym w dokumentach kontraktowych przekazuje Wykonawcy teren budowy wraz ze wszystkimi wymaganymi uzgodnieniami prawnymi i administracyjnymi, lokalizację i współrzędne punktów głównych trasy oraz reperów, dziennik budowy oraz dwa egzemplarze dokumentacji projektowej i dwa komplety SST.

Na Wykonawcy spoczywa odpowiedzialność za ochronę przekazanych mu punktów pomiarowych do chwili odbioru ostatecznego robót. Uszkodzone lub zniszczone znaki geodezyjne Wykonawca odtworzy i utrwali na własny koszt.

1.5.2. Dokumentacja projektowa

Dokumentacja projektowa będzie zawierać rysunki, obliczenia i dokumenty, zgodne z wykazem podanym w szczegółowych warunkach umowy, uwzględniającym podział na dokumentację projektową:

- Zamawiającego; wykaz pozycji, które stanowią przetargową dokumentację projektową oraz projektową dokumentację wykonawczą (techniczną) i zostaną przekazane Wykonawcy,
- Wykonawcy; wykaz zawierający spis dokumentacji projektowej, którą Wykonawca opracuje w ramach ceny kontraktowej.

1.5.3. Zgodność robót z dokumentacją projektową i SST

Dokumentacja projektowa, SST i wszystkie dodatkowe dokumenty przekazane Wykonawcy przez Inżyniera/Kierownika projektu stanowią część umowy, a wymagania określone w choćby jednym z nich są obowiązujące dla Wykonawcy tak jakby zawarte były w całej dokumentacji.

W przypadku rozbieżności w ustaleniach poszczególnych dokumentów obowiązuje kolejność ich ważności wymieniona w „Kontraktowych warunkach ogólnych” („Ogólnych warunkach umowy”).

Wykonawca nie może wykorzystywać błędów lub opuszczeń w dokumentach kontraktowych, a o ich wykryciu winien natychmiast powiadomić Inżyniera/Kierownika projektu, który podejmie decyzję o wprowadzeniu odpowiednich zmian i poprawek.

W przypadku rozbieżności, wymiary podane na piśmie są ważniejsze od wymiarów określonych na podstawie odczytu ze skali rysunku.

Wszystkie wykonane roboty i dostarczone materiały będą zgodne z dokumentacją projektową i SST.

Dane określone w dokumentacji projektowej i w SST będą uważane za wartości docelowe, od których dopuszczalne są odchylenia w ramach określonego przedziału tolerancji. Cechy materiałów i elementów budowli muszą wykazywać zgodność z

określonymi wymaganiami, a rozrzuty tych cech nie mogą przekraczać dopuszczalnego przedziału tolerancji.

W przypadku, gdy materiały lub roboty nie będą w pełni zgodne z dokumentacją projektową lub SST i wpłynie to na niezadowalającą jakość elementu budowli, to takie materiały zostaną zastąpione innymi, a elementy budowli rozebrane i wykonane ponownie na koszt Wykonawcy.

1.5.4. Zabezpieczenie terenu budowy

a) Roboty modernizacyjne/ przebudowa i remontowe („pod ruchem”)

Wykonawca jest zobowiązany do utrzymania ruchu publicznego oraz utrzymania istniejących obiektów (jezdnie, ścieżki rowerowe, ciągi piesze, znaki drogowe, bariery ochronne, urządzenia odwodnienia itp.) na terenie budowy, w okresie trwania realizacji kontraktu, aż do zakończenia i odbioru ostatecznego robót.

Przed przystąpieniem do robót Wykonawca przedstawi Inżynierowi/Kierownikowi projektu do zatwierdzenia, uzgodniony z odpowiednim zarządem drogi i organem zarządzającym ruchem, projekt organizacji ruchu i zabezpieczenia robót w okresie trwania budowy. W zależności od potrzeb i postępu robót projekt organizacji ruchu powinien być na bieżąco aktualizowany przez Wykonawcę. Każda zmiana, w stosunku do zatwierdzonego projektu organizacji ruchu, wymaga każdorazowo ponownego zatwierdzenia projektu.

W czasie wykonywania robót Wykonawca dostarczy, zainstaluje i będzie obsługiwał wszystkie tymczasowe urządzenia zabezpieczające takie jak: zapory, światła ostrzegawcze, sygnały, itp., zapewniając w ten sposób bezpieczeństwo pojazdów i pieszych.

Wykonawca zapewni stałe warunki widoczności w dzień i w nocy tych zapór i znaków, dla których jest to nieodzowne ze względów bezpieczeństwa.

Wszystkie znaki, zapory i inne urządzenia zabezpieczające będą akceptowane przez Inżyniera/Kierownika projektu.

Fakt przystąpienia do robót Wykonawca obwieści publicznie przed ich rozpoczęciem w sposób uzgodniony z Inżynierem/Kierownikiem projektu oraz przez umieszczenie, w miejscach i ilościach określonych przez Inżyniera/Kierownika projektu, tablic informacyjnych, których treść będzie zatwierdzona przez Inżyniera/Kierownika projektu. Tablice informacyjne będą utrzymywane przez Wykonawcę w dobrym stanie przez cały okres realizacji robót.

Koszt zabezpieczenia terenu budowy nie podlega odrębnej zapłacie i przyjmuje się, że jest włączony w cenę kontraktową.

b) Roboty o charakterze inwestycyjnym

Wykonawca jest zobowiązany do zabezpieczenia terenu budowy w okresie trwania realizacji kontraktu aż do zakończenia i odbioru ostatecznego robót.

Wykonawca dostarczy, zainstaluje i będzie utrzymywać tymczasowe urządzenia zabezpieczające, w tym: ogrodzenia, poręcze, oświetlenie, sygnały i znaki ostrzegawcze oraz wszelkie inne środki niezbędne do ochrony robót, wygody społeczności i innych.

W miejscach przylegających do dróg otwartych dla ruchu, Wykonawca ogrodzi lub wyraźnie oznakuje teren budowy, w sposób uzgodniony z Inżynierem/Kierownikiem projektu.

Wjazdy i wyjazdy z terenu budowy przeznaczone dla pojazdów i maszyn pracujących przy realizacji robót, Wykonawca odpowiednio oznakuje w sposób uzgodniony z Inżynierem/Kierownikiem projektu.

Fakt przystąpienia do robót Wykonawca obwieści publicznie przed ich rozpoczęciem w sposób uzgodniony z Inżynierem/Kierownikiem projektu oraz przez umieszczenie, w miejscach i ilościach określonych przez Inżyniera/Kierownika projektu, tablic informacyjnych, których treść będzie zatwierdzona przez Inżyniera/Kierownika projektu. Tablice informacyjne będą utrzymywane przez Wykonawcę w dobrym stanie przez cały okres realizacji robót.

Koszt zabezpieczenia terenu budowy nie podlega odrębnej zapłacie i przyjmuje się, że jest włączony w cenę kontraktową.

1.5.5. Ochrona środowiska w czasie wykonywania robót

Wykonawca ma obowiązek znać i stosować w czasie prowadzenia robót wszelkie przepisy dotyczące ochrony środowiska naturalnego.

W okresie trwania budowy i wykańczania robót Wykonawca będzie:

- a) utrzymywać teren budowy i wykopy w stanie bez wody stojącej,
- b) podejmować wszelkie uzasadnione kroki mające na celu stosowanie się do przepisów i norm dotyczących ochrony środowiska na terenie i wokół terenu budowy oraz będzie unikać uszkodzeń lub uciążliwości dla osób lub dóbr publicznych i innych, a wynikających z nadmiernego hałasu, wibracji, zanieczyszczenia lub innych przyczyn powstałych w następstwie jego sposobu działania.

Stosując się do tych wymagań będzie miał szczególny wzgląd na:

- 1) lokalizację baz, warsztatów, magazynów, składowisk, ukopów i dróg dojazdowych,
- 2) środki ostrożności i zabezpieczenia przed:
 - a) zanieczyszczeniem zbiorników i cieków wodnych pyłami lub substancjami toksycznymi,
 - b) zanieczyszczeniem powietrza pyłami i gazami,
 - c) możliwością powstania pożaru.

1.5.6. Ochrona przeciwpożarowa

Wykonawca będzie przestrzegać przepisy ochrony przeciwpożarowej.

Wykonawca będzie utrzymywać, wymagany na podstawie odpowiednich przepisów sprawny sprzęt przeciwpożarowy, na terenie baz produkcyjnych, w pomieszczeniach biurowych, mieszkalnych, magazynach oraz w maszynach i pojazdach.

Materiały łatwopalne będą składowane w sposób zgodny z odpowiednimi przepisami i zabezpieczone przed dostępem osób trzecich.

Wykonawca będzie odpowiedzialny za wszelkie straty spowodowane pożarem wywołanym jako rezultat realizacji robót albo przez personel Wykonawcy.

1.5.7. Materiały szkodliwe dla otoczenia

Materiały, które w sposób trwały są szkodliwe dla otoczenia, nie będą dopuszczone do użycia.

Nie dopuszcza się użycia materiałów wywołujących szkodliwe promieniowanie o stężeniu większym od dopuszczalnego, określonego odpowiednimi przepisami.

Wszelkie materiały odpadowe użyte do robót będą miały aprobatę techniczną wydaną przez uprawnioną jednostkę, jednoznacznie określającą brak szkodliwego oddziaływania tych materiałów na środowisko.

Materiały, które są szkodliwe dla otoczenia tylko w czasie robót, a po zakończeniu robót ich szkodliwość zanika (np. materiały pyłaste) mogą być użyte pod warunkiem przestrzegania wymagań technologicznych wbudowania. Jeżeli wymagają tego odpowiednie przepisy Wykonawca powinien otrzymać zgodę na użycie tych materiałów od właściwych organów administracji państwowej.

Jeżeli Wykonawca użył materiałów szkodliwych dla otoczenia zgodnie ze specyfikacjami, a ich użycie spowodowało jakiekolwiek zagrożenie środowiska, to konsekwencje tego poniesie Zamawiający.

1.5.8. Ochrona własności publicznej i prywatnej

Wykonawca odpowiada za ochronę instalacji na powierzchni ziemi i za urządzenia podziemne, takie jak rurociągi, kable itp. oraz uzyska od odpowiednich władz będących właścicielami tych urządzeń potwierdzenie informacji dostarczonych mu przez Zamawiającego w ramach planu ich lokalizacji. Wykonawca zapewni właściwe oznaczenie i zabezpieczenie przed uszkodzeniem tych instalacji i urządzeń w czasie trwania budowy.

Wykonawca zobowiązany jest umieścić w swoim harmonogramie rezerwę czasową dla wszelkiego rodzaju robót, które mają być wykonane w zakresie przełożenia instalacji i urządzeń podziemnych na terenie budowy i powiadomić Inżyniera/Kierownika projektu i władze lokalne o zamiarze rozpoczęcia robót. O fakcie przypadkowego uszkodzenia tych instalacji Wykonawca bezzwłocznie powiadomi Inżyniera/Kierownika projektu i zainteresowane władze oraz będzie z nimi współpracował dostarczając wszelkiej pomocy potrzebnej przy dokonywaniu napraw. Wykonawca będzie odpowiadać za wszelkie spowodowane przez jego działania uszkodzenia instalacji na powierzchni ziemi i urządzeń podziemnych wykazanych w dokumentach dostarczonych mu przez Zamawiającego.

Jeżeli teren budowy przylega do terenów z zabudową mieszkaniową, Wykonawca będzie realizować roboty w sposób powodujący minimalne niedogodności dla mieszkańców. Wykonawca odpowiada za wszelkie uszkodzenia zabudowy mieszkaniowej w sąsiedztwie budowy, spowodowane jego działalnością.

Inżynier/Kierownik projektu będzie na bieżąco informowany o wszystkich umowach zawartych pomiędzy Wykonawcą a właścicielami nieruchomości i dotyczących korzystania z własności i dróg wewnętrznych. Jednakże, ani Inżynier/Kierownik projektu ani Zamawiający nie będzie ingerował w takie porozumienia, o ile nie będą one sprzeczne z postanowieniami zawartymi w warunkach umowy.

1.5.9. Ograniczenie obciążeń osi pojazdów

Wykonawca będzie stosować się do ustawowych ograniczeń nacisków osi na drogach publicznych przy transporcie materiałów i wyposażenia na i z terenu robót. Wykonawca uzyska wszelkie niezbędne zezwolenia i uzgodnienia od właściwych władz co do przewozu nietypowych wagowo ładunków (ponadnormatywnych) i o każdym takim przewozie będzie powiadamiał Inżyniera/Kierownika projektu. Inżynier/Kierownik projektu może polecić, aby pojazdy nie spełniające tych warunków zostały usunięte z

terenu budowy. Pojazdy powodujące nadmierne obciążenie osiowe nie będą dopuszczone na świeżo ukończony fragment budowy w obrębie terenu budowy i Wykonawca będzie odpowiadał za naprawę wszelkich robót w ten sposób uszkodzonych, zgodnie z poleceniami Inżyniera/Kierownika projektu.

1.5.10. Bezpieczeństwo i higiena pracy

Podczas realizacji robót Wykonawca będzie przestrzegać przepisów dotyczących bezpieczeństwa i higieny pracy.

W szczególności Wykonawca ma obowiązek zadbać, aby personel nie wykonywał pracy w warunkach niebezpiecznych, szkodliwych dla zdrowia oraz nie spełniających odpowiednich wymagań sanitarnych.

Wykonawca zapewni i będzie utrzymywał wszelkie urządzenia zabezpieczające, socjalne oraz sprzęt i odpowiednią odzież dla ochrony życia i zdrowia osób zatrudnionych na budowie oraz dla zapewnienia bezpieczeństwa publicznego.

Uznaje się, że wszelkie koszty związane z wypełnieniem wymagań określonych powyżej nie podlegają odrębnej zapłacie i są uwzględnione w cenie kontraktowej.

1.5.11. Ochrona i utrzymanie robót

Wykonawca będzie odpowiadał za ochronę robót i za wszelkie materiały i urządzenia używane do robót od daty rozpoczęcia do daty wydania potwierdzenia zakończenia robót przez Inżyniera/Kierownika projektu.

Wykonawca będzie utrzymywać roboty do czasu odbioru ostatecznego. Utrzymanie powinno być prowadzone w taki sposób, aby budowla drogowa lub jej elementy były w zadowalającym stanie przez cały czas, do momentu odbioru ostatecznego.

Jeśli Wykonawca w jakimkolwiek czasie zaniedba utrzymanie, to na polecenie Inżyniera/Kierownika projektu powinien rozpocząć roboty utrzymaniowe nie później niż 24 godziny po otrzymaniu tego polecenia.

1.5.12. Stosowanie się do prawa i innych przepisów

Wykonawca zobowiązany jest znać wszystkie zarządzenia wydane przez władze centralne i miejscowe oraz inne przepisy, regulaminy i wytyczne, które są w jakikolwiek sposób związane z wykonywanymi robotami i będzie w pełni odpowiedzialny za przestrzeganie tych postanowień podczas prowadzenia robót.

Wykonawca będzie przestrzegać praw patentowych i będzie w pełni odpowiedzialny za wypełnienie wszelkich wymagań prawnych odnośnie znaków firmowych, nazw lub innych chronionych praw w odniesieniu do sprzętu, materiałów lub urządzeń użytych lub związanych z wykonywaniem robót i w sposób ciągły będzie informować Inżyniera/Kierownika projektu o swoich działaniach, przedstawiając kopie zezwoleń i inne odnośne dokumenty. Wszelkie straty, koszty postępowania, obciążenia i wydatki wynikłe z lub związane z naruszeniem jakichkolwiek praw patentowych pokryje Wykonawca, z wyjątkiem przypadków, kiedy takie naruszenie wyniknie z wykonania projektu lub specyfikacji dostarczonej przez Inżyniera/Kierownika projektu.

1.5.13. Równoważność norm i zbiorów przepisów prawnych

Gdziekolwiek w dokumentach kontraktowych powołane są konkretne normy i przepisy, które spełniać mają materiały, sprzęt i inne towary oraz wykonane i zbadane roboty, będą obowiązywać postanowienia najnowszego wydania lub poprawionego wydania powołanych norm i przepisów o ile w warunkach kontraktu nie postanowiono inaczej. W przypadku gdy powołane normy i przepisy są państwowe lub odnoszą się do konkretnego kraju lub regionu, mogą być również stosowane inne odpowiednie normy zapewniające równy lub wyższy poziom wykonania niż powołane normy lub przepisy, pod warunkiem ich sprawdzenia i pisemnego zatwierdzenia przez Inżyniera/Kierownika projektu. Różnice pomiędzy powołanymi normami a ich proponowanymi zamiennikami muszą być dokładnie opisane przez Wykonawcę i przedłożone Inżynierowi/Kierownikowi projektu do zatwierdzenia.

1.5.14. Wykopaliska

Wszelkie wykopaliska, monety, przedmioty wartościowe, budowle oraz inne pozostałości o znaczeniu geologicznym lub archeologicznym odkryte na terenie budowy będą uważane za własność Zamawiającego. Wykonawca zobowiązany jest powiadomić Inżyniera/Kierownika projektu i postępować zgodnie z jego poleceniami. Jeżeli w wyniku tych poleceń Wykonawca poniesie koszty i/lub wystąpią opóźnienia w robotach, Inżynier/Kierownik projektu po uzgodnieniu z Zamawiającym i Wykonawcą ustali wydłużenie czasu wykonania robót i/lub wysokość kwoty, o którą należy zwiększyć cenę kontraktową.

1.6. Zaplecze Zamawiającego (o ile warunki kontraktu przewidują realizację)

Wykonawca zobowiązany jest zabezpieczyć Zamawiającemu, pomieszczenia biurowe, sprzęt, transport oraz inne urządzenia towarzyszące, zgodnie z wymaganiami podanymi w D-M-00.00.01 „Zaplecze Zamawiającego”.

2. MATERIAŁY

2.1. Źródła uzyskania materiałów

Co najmniej na trzy tygodnie przed zaplanowanym wykorzystaniem jakichkolwiek materiałów przeznaczonych do robót, Wykonawca przedstawi Inżynierowi/Kierownikowi projektu do zatwierdzenia, szczegółowe informacje dotyczące proponowanego źródła wytwarzania, zamawiania lub wydobywania tych materiałów jak również odpowiednie świadectwa badań laboratoryjnych oraz próbki materiałów.

Zatwierdzenie partii materiałów z danego źródła nie oznacza automatycznie, że wszelkie materiały z danego źródła uzyskają zatwierdzenie.

Wykonawca zobowiązany jest do prowadzenia badań w celu wykazania, że materiały uzyskane z dopuszczonego źródła w sposób ciągły spełniają wymagania SST w czasie realizacji robót.

2.2. Pozyskiwanie materiałów miejscowych

Wykonawca odpowiada za uzyskanie pozwoleń od właścicieli i odnośnych władz na pozyskanie materiałów ze źródeł miejscowych włączając w to źródła wskazane przez Zamawiającego i jest zobowiązany dostarczyć Inżynierowi/Kierownikowi projektu wymagane dokumenty przed rozpoczęciem eksploatacji źródła.

Wykonawca przedstawi Inżynierowi/Kierownikowi projektu do zatwierdzenia dokumentację zawierającą raporty z badań terenowych i laboratoryjnych oraz proponowaną przez siebie metodę wydobycia i selekcji, uwzględniając aktualne decyzje o eksploatacji, organów administracji państwowej i samorządowej.

Wykonawca ponosi odpowiedzialność za spełnienie wymagań ilościowych i jakościowych materiałów pochodzących ze źródeł miejscowych.

Wykonawca ponosi wszystkie koszty, z tytułu wydobycia materiałów, dzierżawy i inne jakie okażą się potrzebne w związku z dostarczeniem materiałów do robót.

Humus i nadkład czasowo zdjęte z terenu wykopów, dokopów i miejsc pozyskania materiałów miejscowych będą formowane w hałdy i wykorzystane przy zasypce i rekultywacji terenu po ukończeniu robót.

Wszystkie odpowiednie materiały pozyskane z wykopów na terenie budowy lub z innych miejsc wskazanych w dokumentach umowy będą wykorzystane do robót lub odwiezione na odkład odpowiednio do wymagań umowy lub wskazań Inżyniera/Kierownika projektu.

Wykonawca nie będzie prowadzić żadnych wykopów w obrębie terenu budowy poza tymi, które zostały wyszczególnione w dokumentach umowy, chyba, że uzyska na to pisemną zgodę Inżyniera/Kierownika projektu.

Eksploatacja źródeł materiałów będzie zgodna z wszelkimi regulacjami prawnymi obowiązującymi na danym obszarze.

2.3. Materiały nie odpowiadające wymaganiom

Materiały nie odpowiadające wymaganiom zostaną przez Wykonawcę wywiezione z terenu budowy i złożone w miejscu wskazanym przez Inżyniera/Kierownika projektu. Jeśli Inżynier/Kierownik projektu zezwoli Wykonawcy na użycie tych materiałów do innych robót, niż te dla których zostały zakupione, to koszt tych materiałów zostanie odpowiednio przewartościowany (skorygowany) przez Inżyniera/Kierownika projektu.

Każdy rodzaj robót, w którym znajdują się nie zbadane i nie zaakceptowane materiały, Wykonawca wykonuje na własne ryzyko, licząc się z jego nieprzyjęciem, usunięciem i niezapłaceniem

2.4. Wariantowe stosowanie materiałów

Jeśli dokumentacja projektowa lub SST przewidują możliwość wariantowego zastosowania rodzaju materiału w wykonywanych robotach, Wykonawca powiadomi Inżyniera/Kierownika projektu o swoim zamiarze co najmniej 3 tygodnie przed użyciem tego materiału, albo w okresie dłuższym, jeśli będzie to potrzebne z uwagi na wykonanie badań wymaganych przez Inżyniera/Kierownika projektu. Wybrany i zaakceptowany rodzaj materiału nie może być później zmieniany bez zgody Inżyniera/Kierownika projektu.

2.5. Przechowywanie i składowanie materiałów

Wykonawca zapewni, aby tymczasowo składowane materiały, do czasu gdy będą one użyte do robót, były zabezpieczone przed zanieczyszczeniami, zachowały swoją jakość i właściwości i były dostępne do kontroli przez Inżyniera/Kierownika projektu.

Miejsca czasowego składowania materiałów będą zlokalizowane w obrębie terenu budowy w miejscach uzgodnionych z Inżynierem/Kierownikiem projektu lub poza terenem budowy w miejscach zorganizowanych przez Wykonawcę i zaakceptowanych przez Inżyniera/Kierownika projektu.

2.6. Inspekcja wytwórni materiałów

Wytwornie materiałów mogą być okresowo kontrolowane przez Inżyniera/Kierownika projektu w celu sprawdzenia zgodności stosowanych metod produkcji z wymaganiami. Próbkę materiałów mogą być pobierane w celu sprawdzenia ich właściwości. Wyniki tych kontroli będą stanowić podstawę do akceptacji określonej partii materiałów pod względem jakości.

W przypadku, gdy Inżynier/Kierownik projektu będzie przeprowadzał inspekcję wytwórni, muszą być spełnione następujące warunki:

- a) Inżynier/Kierownik projektu będzie miał zapewnioną współpracę i pomoc Wykonawcy oraz producenta materiałów w czasie przeprowadzania inspekcji,
- b) Inżynier/Kierownik projektu będzie miał wolny dostęp, w dowolnym czasie, do tych części wytwórni, gdzie odbywa się produkcja materiałów przeznaczonych do realizacji robót,
- c) Jeżeli produkcja odbywa się w miejscu nie należącym do Wykonawcy, Wykonawca uzyska dla Inżyniera/Kierownika projektu zezwolenie dla przeprowadzenia inspekcji i badań w tych miejscach.

3. SPRZĘT

Wykonawca jest zobowiązany do używania jedynie takiego sprzętu, który nie spowoduje niekorzystnego wpływu na jakość wykonywanych robót. Sprzęt używany do robót powinien być zgodny z ofertą Wykonawcy i powinien odpowiadać pod względem typów i ilości wskazaniom zawartym w SST, PZJ lub projekcie organizacji robót, zaakceptowanym przez Inżyniera/Kierownika projektu; w przypadku braku ustaleń w wymienionych wyżej dokumentach, sprzęt powinien być uzgodniony i zaakceptowany przez Inżyniera/Kierownika projektu.

Liczba i wydajność sprzętu powinny gwarantować przeprowadzenie robót, zgodnie z zasadami określonymi w dokumentacji projektowej, SST i wskazaniach Inżyniera/ Kierownika projektu.

Sprzęt będący własnością Wykonawcy lub wynajęty do wykonania robót ma być utrzymywany w dobrym stanie i gotowości do pracy. Powinien być zgodny z normami ochrony środowiska i przepisami dotyczącymi jego użytkowania.

Wykonawca dostarczy Inżynierowi/Kierownikowi projektu kopie dokumentów potwierdzających dopuszczenie sprzętu do użytkowania i badań okresowych, tam gdzie jest to wymagane przepisami.

Wykonawca będzie konserwować sprzęt jak również naprawiać lub wymieniać sprzęt niesprawny.

Jeżeli dokumentacja projektowa lub SST przewidują możliwość wariantowego użycia sprzętu przy wykonywanych robotach, Wykonawca powiadomi Inżyniera/Kierownika projektu o swoim zamiarze wyboru i uzyska jego akceptację przed użyciem

sprzętu. Wybrany sprzęt, po akceptacji Inżyniera/Kierownika projektu, nie może być później zmieniany bez jego zgody.

Jakikolwiek sprzęt, maszyny, urządzenia i narzędzia nie gwarantujące zachowania warunków umowy, zostaną przez Inżyniera/Kierownika projektu zdyskwalifikowane i nie dopuszczone do robót.

4. TRANSPORT

Wykonawca jest zobowiązany do stosowania jedynie takich środków transportu, które nie wpłyną niekorzystnie na jakość wykonywanych robót i właściwości przewożonych materiałów.

Liczba środków transportu powinna zapewniać prowadzenie robót zgodnie z zasadami określonymi w dokumentacji projektowej, SST i wskazaniach Inżyniera/Kierownika projektu, w terminie przewidzianym umową.

Przy ruchu na drogach publicznych pojazdy będą spełniać wymagania dotyczące przepisów ruchu drogowego w odniesieniu do dopuszczalnych nacisków na oś i innych parametrów technicznych. Środki transportu nie spełniające tych warunków mogą być dopuszczone przez Inżyniera/Kierownika projektu, pod warunkiem przywrócenia stanu pierwotnego użytkowanych odcinków dróg na koszt Wykonawcy.

Wykonawca będzie usuwać na bieżąco, na własny koszt, wszelkie zanieczyszczenia, uszkodzenia spowodowane jego pojazdami na drogach publicznych oraz dojazdach do terenu budowy.

5. WYKONANIE ROBÓT

Wykonawca jest odpowiedzialny za prowadzenie robót zgodnie z warunkami umowy oraz za jakość zastosowanych materiałów i wykonywanych robót, za ich zgodność z dokumentacją projektową, wymaganiami SST, PZJ, projektem organizacji robót opracowanym przez Wykonawcę oraz poleceniami Inżyniera/Kierownika projektu.

Wykonawca jest odpowiedzialny za stosowane metody wykonywania robót.

Wykonawca jest odpowiedzialny za dokładne wytyczenie w planie i wyznaczenie wysokości wszystkich elementów robót zgodnie z wymiarami i rzędnymi określonymi w dokumentacji projektowej lub przekazanymi na piśmie przez Inżyniera/Kierownika projektu.

Błędy popełnione przez Wykonawcę w wytyczeniu i wyznaczaniu robót zostaną, usunięte przez Wykonawcę na własny koszt, z wyjątkiem, kiedy dany błąd okaże się skutkiem błędu zawartego w danych dostarczonych Wykonawcy na piśmie przez Inżyniera/Kierownika projektu.

Sprawdzenie wytyczenia robót lub wyznaczenia wysokości przez Inżyniera/Kierownika projektu nie zwalnia Wykonawcy od odpowiedzialności za ich dokładność.

Decyzje Inżyniera/Kierownika projektu dotyczące akceptacji lub odrzucenia materiałów i elementów robót będą oparte na wymaganiach określonych w dokumentach umowy, dokumentacji projektowej i w SST, a także w normach i wytycznych. Przy podejmowaniu decyzji Inżynier/Kierownik projektu uwzględni wyniki badań materiałów i robót, rozrzuty normalnie występujące przy produkcji i przy badaniach materiałów,

doświadczenia z przeszłości, wyniki badań naukowych oraz inne czynniki wpływające na rozważaną kwestię.

Polecenia Inżyniera/Kierownika projektu powinny być wykonywane przez Wykonawcę w czasie określonym przez Inżyniera/Kierownika projektu, pod groźbą zatrzymania robót. Skutki finansowe z tego tytułu poniesie Wykonawca.

6. KONTROLA JAKOŚCI ROBÓT

6.1. Program zapewnienia jakości

Wykonawca jest zobowiązany opracować i przedstawić do akceptacji Inżyniera/Kierownika projektu program zapewnienia jakości. W programie zapewnienia jakości Wykonawca powinien określić, zamierzony sposób wykonywania robót, możliwości techniczne, kadrowe i plan organizacji robót gwarantujący wykonanie robót zgodnie z dokumentacją projektową, SST oraz ustaleniami.

Program zapewnienia jakości powinien zawierać:

a) część ogólną opisującą:

- organizację wykonania robót, w tym terminy i sposób prowadzenia robót,
- organizację ruchu na budowie wraz z oznakowaniem robót,
- sposób zapewnienia bhp.,
- wykaz zespołów roboczych, ich kwalifikacje i przygotowanie praktyczne,
- wykaz osób odpowiedzialnych za jakość i terminowość wykonania poszczególnych elementów robót,
- system (sposób i procedurę) proponowanej kontroli i sterowania jakością wykonywanych robót,
- wyposażenie w sprzęt i urządzenia do pomiarów i kontroli (opis laboratorium własnego lub laboratorium, któremu Wykonawca zamierza zlecić prowadzenie badań),
- sposób oraz formę gromadzenia wyników badań laboratoryjnych, zapis pomiarów, nastaw mechanizmów sterujących, a także wyciąganych wniosków i zastosowanych korekt w procesie technologicznym, proponowany sposób i formę przekazywania tych informacji Inżynierowi/Kierownikowi projektu;

b) część szczegółową opisującą dla każdego asortymentu robót:

- wykaz maszyn i urządzeń stosowanych na budowie z ich parametrami technicznymi oraz wyposażeniem w mechanizmy do sterowania i urządzenia pomiarowo-kontrolne,
- rodzaje i ilość środków transportu oraz urządzeń do magazynowania i załadunku materiałów, spoiw, lepiszczy, kruszyw itp.,
- sposób zabezpieczenia i ochrony ładunków przed utratą ich właściwości w czasie transportu,
- sposób i procedurę pomiarów i badań (rodzaj i częstotliwość, pobieranie próbek, legalizacja i sprawdzanie urządzeń, itp.) prowadzonych podczas dostaw materiałów, wytwarzania mieszanek i wykonywania poszczególnych elementów robót,

- sposób postępowania z materiałami i robotami nie odpowiadającymi wymaganiom.

6.2. Zasady kontroli jakości robót

Celem kontroli robót będzie takie sterowanie ich przygotowaniem i wykonaniem, aby osiągnąć założoną jakość robót.

Wykonawca jest odpowiedzialny za pełną kontrolę robót i jakości materiałów. Wykonawca zapewni odpowiedni system kontroli, włączając personel, laboratorium, sprzęt, zaopatrzenie i wszystkie urządzenia niezbędne do pobierania próbek i badań materiałów oraz robót.

Przed zatwierdzeniem systemu kontroli Inżynier/Kierownik projektu może zażądać od Wykonawcy przeprowadzenia badań w celu zademonstrowania, że poziom ich wykonywania jest zadowalający.

Wykonawca będzie przeprowadzać pomiary i badania materiałów oraz robót z częstotliwością zapewniającą stwierdzenie, że roboty wykonano zgodnie z wymaganiami zawartymi w dokumentacji projektowej i SST

Minimalne wymagania co do zakresu badań i ich częstotliwość są określone w SST, normach i wytycznych. W przypadku, gdy nie zostały one tam określone, Inżynier/Kierownik projektu ustali jaki zakres kontroli jest konieczny, aby zapewnić wykonanie robót zgodnie z umową.

Wykonawca dostarczy Inżynierowi/Kierownikowi projektu świadectwa, że wszystkie stosowane urządzenia i sprzęt badawczy posiadają ważną legalizację, zostały prawidłowo wykalibrowane i odpowiadają wymaganiom norm określających procedury badań.

Inżynier/Kierownik projektu będzie mieć nieograniczony dostęp do pomieszczeń laboratoryjnych, w celu ich inspekcji.

Inżynier/Kierownik projektu będzie przekazywać Wykonawcy pisemne informacje o jakichkolwiek niedociągnięciach dotyczących urządzeń laboratoryjnych, sprzętu, zaopatrzenia laboratorium, pracy personelu lub metod badawczych. Jeżeli niedociągnięcia te będą tak poważne, że mogą wpłynąć ujemnie na wyniki badań, Inżynier/Kierownik projektu natychmiast wstrzyma użycie do robót badanych materiałów i dopuści je do użycia dopiero wtedy, gdy niedociągnięcia w pracy laboratorium Wykonawcy zostaną usunięte i stwierdzona zostanie odpowiednia jakość tych materiałów.

Wszystkie koszty związane z organizowaniem i prowadzeniem badań materiałów ponosi Wykonawca.

6.3. Pobieranie próbek

Próbki będą pobierane losowo. Zaleca się stosowanie statystycznych metod pobierania próbek, opartych na zasadzie, że wszystkie jednostkowe elementy produkcji mogą być z jednakowym prawdopodobieństwem wytypowane do badań.

Inżynier/Kierownik projektu będzie mieć zapewnioną możliwość udziału w pobieraniu próbek.

Pojemniki do pobierania próbek będą dostarczone przez Wykonawcę i zatwierdzone przez Inżyniera/Kierownika projektu. Próbki dostarczone przez Wykonawcę

do badań wykonywanych przez Inżyniera/Kierownika projektu będą odpowiednio opisane i oznakowane, w sposób zaakceptowany przez Inżyniera/Kierownika projektu.

Na zlecenie Inżyniera/Kierownika projektu Wykonawca będzie przeprowadzać dodatkowe badania tych materiałów, które budzą wątpliwości co do jakości, o ile kwestionowane materiały nie zostaną przez Wykonawcę usunięte lub ulepszone z własnej woli. Koszty tych dodatkowych badań pokrywa Wykonawca tylko w przypadku stwierdzenia usterek; w przeciwnym przypadku koszty te pokrywa Zamawiający.

6.4. Badania i pomiary

Wszystkie badania i pomiary będą przeprowadzone zgodnie z wymaganiami norm. W przypadku, gdy normy nie obejmują jakiegokolwiek badania wymaganego w SST, stosować można wytyczne krajowe, albo inne procedury, zaakceptowane przez Inżyniera/Kierownika projektu.

Przed przystąpieniem do pomiarów lub badań, Wykonawca powiadomi Inżyniera/Kierownika projektu o rodzaju, miejscu i terminie pomiaru lub badania. Po wykonaniu pomiaru lub badania, Wykonawca przedstawi na piśmie ich wyniki do akceptacji Inżyniera/Kierownika projektu.

6.5. Raporty z badań

Wykonawca będzie przekazywać Inżynierowi/Kierownikowi projektu kopie raportów z wynikami badań jak najszybciej, nie później jednak niż w terminie określonym w programie zapewnienia jakości.

Wyniki badań (kopie) będą przekazywane Inżynierowi/Kierownikowi projektu na formularzach według dostarczonego przez niego wzoru lub innych, przez niego zaakceptowanych.

6.6. Badania prowadzone przez Inżyniera/Kierownika projektu

Inżynier/Kierownik projektu jest uprawniony do dokonywania kontroli, pobierania próbek i badania materiałów w miejscu ich wytwarzania/pozyskiwania, a Wykonawca i producent materiałów powinien udzielić mu niezbędnej pomocy.

Inżynier/Kierownik projektu, dokonując weryfikacji systemu kontroli robót prowadzonego przez Wykonawcę, poprzez między innymi swoje badania, będzie oceniać zgodność materiałów i robót z wymaganiami SST na podstawie wyników własnych badań kontrolnych jak i wyników badań dostarczonych przez Wykonawcę.

Inżynier/Kierownik projektu powinien pobierać próbki materiałów i prowadzić badania niezależnie od Wykonawcy, na swój koszt. Jeżeli wyniki tych badań wykażą, że raporty Wykonawcy są niewiarygodne, to Inżynier/Kierownik projektu oprze się wyłącznie na własnych badaniach przy ocenie zgodności materiałów i robót z dokumentacją projektową i SST. Może również zlecić, sam lub poprzez Wykonawcę, przeprowadzenie powtórnych lub dodatkowych badań niezależnemu laboratorium. W takim przypadku całkowite koszty powtórnych lub dodatkowych badań i pobierania próbek poniesione zostaną przez Wykonawcę.

6.7. Certyfikaty i deklaracje

Inżynier/Kierownik projektu może dopuścić do użycia tylko te materiały, które posiadają:

1. certyfikat na znak bezpieczeństwa wykazujący, że zapewniono zgodność z kryteriami technicznymi określonymi na podstawie Polskich Norm, aprobat technicznych oraz właściwych przepisów i dokumentów technicznych,
2. deklarację zgodności lub certyfikat zgodności z:
 - Polską Normą lub
 - aprobatą techniczną, w przypadku wyrobów, dla których nie ustanowiono Polskiej Normy, jeżeli nie są objęte certyfikacją określoną w pkt 1i które spełniają wymogi SST.

W przypadku materiałów, dla których ww. dokumenty są wymagane przez SST, każda partia dostarczona do robót będzie posiadać te dokumenty, określające w sposób jednoznaczny jej cechy.

Produkty przemysłowe muszą posiadać ww. dokumenty wydane przez producenta, a w razie potrzeby poparte wynikami badań wykonanych przez niego. Kopie wyników tych badań będą dostarczone przez Wykonawcę Inżynierowi/Kierownikowi projektu.

Jakiegokolwiek materiały, które nie spełniają tych wymagań będą odrzucone.

6.8. Dokumenty budowy

(1) Dziennik budowy

Dziennik budowy jest wymaganym dokumentem prawnym obowiązującym Zamawiającego i Wykonawcę w okresie od przekazania Wykonawcy terenu budowy do końca okresu gwarancyjnego. Odpowiedzialność za prowadzenie dziennika budowy zgodnie z obowiązującymi przepisami [2] spoczywa na Wykonawcy.

Zapisy w dzienniku budowy będą dokonywane na bieżąco i będą dotyczyć przebiegu robót, stanu bezpieczeństwa ludzi i mienia oraz technicznej i gospodarczej strony budowy.

Każdy zapis w dzienniku budowy będzie opatrzony datą jego dokonania, podpisem osoby, która dokonała zapisu, z podaniem jej imienia i nazwiska oraz stanowiska służbowego. Zapisy będą czytelne, dokonane trwałą techniką, w porządku chronologicznym, bezpośrednio jeden pod drugim, bez przerw.

Załączone do dziennika budowy protokoły i inne dokumenty będą oznaczone kolejnym numerem załącznika i opatrzone datą i podpisem Wykonawcy i Inżyniera/Kierownika projektu.

Do dziennika budowy należy wpisywać w szczególności:

- datę przekazania Wykonawcy terenu budowy,
- datę przekazania przez Zamawiającego dokumentacji projektowej,
- datę uzgodnienia przez Inżyniera/Kierownika projektu programu zapewnienia jakości i harmonogramów robót,
- terminy rozpoczęcia i zakończenia poszczególnych elementów robót,
- przebieg robót, trudności i przeszkody w ich prowadzeniu, okresy i przyczyny przerw w robotach,
- uwagi i polecenia Inżyniera/Kierownika projektu,

-
- daty zarządzenia wstrzymania robót, z podaniem powodu,
 - zgłoszenia i daty odbiorów robót zanikających i ulegających zakryciu, częściowych i ostatecznych odbiorów robót,
 - wyjaśnienia, uwagi i propozycje Wykonawcy,
 - stan pogody i temperaturę powietrza w okresie wykonywania robót podlegających ograniczeniom lub wymaganiom szczególnym w związku z warunkami klimatycznymi,
 - zgodność rzeczywistych warunków geotechnicznych z ich opisem w dokumentacji projektowej,
 - dane dotyczące czynności geodezyjnych (pomiarowych) dokonywanych przed i w trakcie wykonywania robót,
 - dane dotyczące sposobu wykonywania zabezpieczenia robót,
 - dane dotyczące jakości materiałów, pobierania próbek oraz wyniki przeprowadzonych badań z podaniem, kto je przeprowadzał,
 - wyniki prób poszczególnych elementów budowli z podaniem, kto je przeprowadzał,
 - inne istotne informacje o przebiegu robót.

Propozycje, uwagi i wyjaśnienia Wykonawcy, wpisane do dziennika budowy będą przedłożone Inżynierowi/Kierownikowi projektu do ustosunkowania się.

Decyzje Inżyniera/Kierownika projektu wpisane do dziennika budowy Wykonawca podpisuje z zaznaczeniem ich przyjęcia lub zajęciem stanowiska.

Wpis projektanta do dziennika budowy obliuguje Inżyniera/Kierownika projektu do ustosunkowania się. Projektant nie jest jednak stroną umowy i nie ma uprawnień do wydawania poleceń Wykonawcy robót.

(2) Książka obmiarów

Książka obmiarów stanowi dokument pozwalający na rozliczenie faktycznego postępu każdego z elementów robót. Obmiary wykonanych robót przeprowadza się w sposób ciągły w jednostkach przyjętych w kosztorysie i wpisuje do książki obmiarów.

(3) Dokumenty laboratoryjne

Dzienniki laboratoryjne, deklaracje zgodności lub certyfikaty zgodności materiałów, orzeczenia o jakości materiałów, recepty robocze i kontrolne wyniki badań Wykonawcy będą gromadzone w formie uzgodnionej w programie zapewnienia jakości. Dokumenty te stanowią załączniki do odbioru robót. Winny być udostępnione na każde życzenie Inżyniera/Kierownika projektu.

(4) Pozostałe dokumenty budowy

Do dokumentów budowy zalicza się, oprócz wymienionych w punktach (1) - (3) następujące dokumenty:

- a) pozwolenie na realizację zadania budowlanego,
- b) protokoły przekazania terenu budowy,
- c) umowy cywilno-prawne z osobami trzecimi i inne umowy cywilno-prawne,
- d) protokoły odbioru robót,
- e) protokoły z porad i ustaleń,
- f) korespondencję na budowie.

(5) Przechowywanie dokumentów budowy

Dokumenty budowy będą przechowywane na terenie budowy w miejscu odpowiednio zabezpieczonym.

Zaginięcie któregokolwiek z dokumentów budowy spowoduje jego natychmiastowe odtworzenie w formie przewidzianej prawem.

Wszelkie dokumenty budowy będą zawsze dostępne dla Inżyniera/Kierownika projektu i przedstawiane do wglądu na życzenie Zamawiającego.

7. OBMIAR ROBÓT

7.1. Ogólne zasady obmiaru robót

Obmiar robót będzie określać faktyczny zakres wykonywanych robót zgodnie z dokumentacją projektową i SST, w jednostkach ustalonych w kosztorysie.

Obmiaru robót dokonuje Wykonawca po pisemnym powiadomieniu Inżyniera/Kierownika projektu o zakresie obmierzanych robót i terminie obmiaru, co najmniej na 3 dni przed tym terminem.

Wyniki obmiaru będą wpisane do książki obmiarów.

Jakikolwiek błąd lub przeoczenie (opuszczenie) w ilościach podanych w ślepych kosztorysie lub gdzie indziej w SST nie zwalnia Wykonawcy od obowiązku ukończenia wszystkich robót. Błędne dane zostaną poprawione wg instrukcji Inżyniera/Kierownika projektu na piśmie.

Obmiar gotowych robót będzie przeprowadzony z częstością wymaganą do celu miesięcznej płatności na rzecz Wykonawcy lub w innym czasie określonym w umowie lub oczekiwanym przez Wykonawcę i Inżyniera/Kierownika projektu.

7.2. Zasady określania ilości robót i materiałów

Długości i odległości pomiędzy wyszczególnionymi punktami skrajnymi będą obmierzone poziomo wzdłuż linii osiowej.

Jeśli SST właściwe dla danych robót nie wymagają tego inaczej, objętości będą wyliczone w m³ jako długość pomnożona przez średni przekrój.

Ilości, które mają być obmierzone wagowo, będą ważone w tonach lub kilogramach zgodnie z wymaganiami SST.

7.3. Urządzenia i sprzęt pomiarowy

Wszystkie urządzenia i sprzęt pomiarowy, stosowany w czasie obmiaru robót będą zaakceptowane przez Inżyniera/Kierownika projektu.

Urządzenia i sprzęt pomiarowy zostaną dostarczone przez Wykonawcę. Jeżeli urządzenia te lub sprzęt wymagają badań atestujących to Wykonawca będzie posiadać ważne świadectwa legalizacji.

Wszystkie urządzenia pomiarowe będą przez Wykonawcę utrzymywane w dobrym stanie, w całym okresie trwania robót.

7.4. Wagi i zasady ważenia

Wykonawca dostarczy i zainstaluje urządzenia wagowe odpowiadające odnośnym wymaganiom SST. Będzie utrzymywać to wyposażenie zapewniając w sposób ciągły zachowanie dokładności wg norm zatwierdzonych przez Inżyniera/Kierownika projektu.

7.5. Czas przeprowadzenia obmiaru

Obmiary będą przeprowadzone przed częściowym lub ostatecznym odbiorem odcinków robót, a także w przypadku występowania dłuższej przerwy w robotach.

Obmiar robót zanikających przeprowadza się w czasie ich wykonywania.

Obmiar robót podlegających zakryciu przeprowadza się przed ich zakryciem.

Roboty pomiarowe do obmiaru oraz nieodzwonne obliczenia będą wykonane w sposób zrozumiały i jednoznaczny.

Wymiary skomplikowanych powierzchni lub objętości będą uzupełnione odpowiednimi szkicami umieszczonymi na karcie książki obmiarów. W razie braku miejsca szkice mogą być dołączone w formie oddzielnego załącznika do książki obmiarów, którego wzór zostanie uzgodniony z Inżynierem/Kierownikiem projektu.

8. ODBIÓR ROBÓT

8.1. Rodzaje odbiorów robót

W zależności od ustaleń odpowiednich SST, roboty podlegają następującym etapom odbioru:

- a) odbiorowi robót zanikających i ulegających zakryciu,
- b) odbiorowi częściowemu,
- c) odbiorowi ostatecznemu,
- d) odbiorowi pogwarancyjnemu.

8.2. Odbiór robót zanikających i ulegających zakryciu

Odbiór robót zanikających i ulegających zakryciu polega na finalnej ocenie ilości i jakości wykonywanych robót, które w dalszym procesie realizacji ulegną zakryciu.

Odbiór robót zanikających i ulegających zakryciu będzie dokonany w czasie umożliwiającym wykonanie ewentualnych korekt i poprawek bez hamowania ogólnego postępu robót.

Odbioru robót dokonuje Inżynier/Kierownik projektu.

Gotowość danej części robót do odbioru zgłasza Wykonawca wpisem do dziennika budowy i jednoczesnym powiadomieniem Inżyniera/Kierownika projektu. Odbiór będzie przeprowadzony niezwłocznie, nie później jednak niż w ciągu 3 dni od daty zgłoszenia wpisem do dziennika budowy i powiadomienia o tym fakcie Inżyniera/Kierownika projektu.

Jakość i ilość robót ulegających zakryciu ocenia Inżynier/Kierownik projektu na podstawie dokumentów zawierających komplet wyników badań laboratoryjnych i w oparciu o przeprowadzone pomiary, w konfrontacji z dokumentacją projektową, SST i uprzednimi ustaleniami.

8.3. Odbiór częściowy

Odbiór częściowy polega na ocenie ilości i jakości wykonanych części robót. Odbioru częściowego robót dokonuje się wg zasad jak przy odbiorze ostatecznym robót. Odbioru robót dokonuje Inżynier/Kierownik projektu.

8.4. Odbiór ostateczny robót

8.4.1. Zasady odbioru ostatecznego robót

Odbiór ostateczny polega na finalnej ocenie rzeczywistego wykonania robót w odniesieniu do ich ilości, jakości i wartości.

Całkowite zakończenie robót oraz gotowość do odbioru ostatecznego będzie stwierdzona przez Wykonawcę wpisem do dziennika budowy z bezzwłocznym powiadomieniem na piśmie o tym fakcie Inżyniera/Kierownika projektu.

Odbiór ostateczny robót nastąpi w terminie ustalonym w dokumentach umowy, licząc od dnia potwierdzenia przez Inżyniera/Kierownika projektu zakończenia robót i przyjęcia dokumentów, o których mowa w punkcie 8.4.2.

Odbioru ostatecznego robót dokona komisja wyznaczona przez Zamawiającego w obecności Inżyniera/Kierownika projektu i Wykonawcy. Komisja odbierająca roboty dokona ich oceny jakościowej na podstawie przedłożonych dokumentów, wyników badań i pomiarów, ocenie wizualnej oraz zgodności wykonania robót z dokumentacją projektową i SST.

W toku odbioru ostatecznego robót komisja zapozna się z realizacją ustaleń przyjętych w trakcie odbiorów robót zanikających i ulegających zakryciu, zwłaszcza w zakresie wykonania robót uzupełniających i robót poprawkowych.

W przypadkach niewykonania wyznaczonych robót poprawkowych lub robót uzupełniających w warstwie ścieralnej lub robotach wykończeniowych, komisja przerwie swoje czynności i ustali nowy termin odbioru ostatecznego.

W przypadku stwierdzenia przez komisję, że jakość wykonywanych robót w poszczególnych asortymentach nieznacznie odbiega od wymaganej dokumentacją projektową i SST z uwzględnieniem tolerancji i nie ma większego wpływu na cechy eksploatacyjne obiektu i bezpieczeństwo ruchu, komisja dokona potrąceń, oceniając pomniejszoną wartość wykonywanych robót w stosunku do wymagań przyjętych w dokumentach umowy.

8.4.2. Dokumenty do odbioru ostatecznego

Podstawowym dokumentem do dokonania odbioru ostatecznego robót jest protokół odbioru ostatecznego robót sporządzony wg wzoru ustalonego przez Zamawiającego.

Do odbioru ostatecznego Wykonawca jest zobowiązany przygotować następujące dokumenty:

1. dokumentację projektową podstawową z naniesionymi zmianami oraz dodatkową, jeśli została sporządzona w trakcie realizacji umowy,
2. szczegółowe specyfikacje techniczne (podstawowe z dokumentów umowy i ew. uzupełniające lub zamiennie),
3. recepty i ustalenia technologiczne,
4. dzienniki budowy i książki obmiarów (oryginały),

5. wyniki pomiarów kontrolnych oraz badań i oznaczeń laboratoryjnych, zgodne z SST i ew. PZJ,
6. deklaracje zgodności lub certyfikaty zgodności wbudowanych materiałów zgodnie z SST i ew. PZJ,
7. opinię technologiczną sporządzoną na podstawie wszystkich wyników badań i pomiarów załączonych do dokumentów odbioru, wykonanych zgodnie z SST i PZJ,
8. rysunki (dokumentacje) na wykonanie robót towarzyszących (np. na przełożenie linii telefonicznej, energetycznej, gazowej, oświetlenia itp.) oraz protokoły odbioru i przekazania tych robót właścicielom urządzeń,
9. geodezyjną inwentaryzację powykonawczą robót i sieci uzbrojenia terenu,
10. kopię mapy zasadniczej powstałej w wyniku geodezyjnej inwentaryzacji powykonawczej.

W przypadku, gdy wg komisji, roboty pod względem przygotowania dokumentacyjnego nie będą gotowe do odbioru ostatecznego, komisja w porozumieniu z Wykonawcą wyznaczy ponowny termin odbioru ostatecznego robót.

Wszystkie zarządzone przez komisję roboty poprawkowe lub uzupełniające będą zestawione wg wzoru ustalonego przez Zamawiającego.

Termin wykonania robót poprawkowych i robót uzupełniających wyznaczy komisja.

8.5. Odbiór pogwarancyjny

Odbiór pogwarancyjny polega na ocenie wykonanych robót związanych z usunięciem wad stwierdzonych przy odbiorze ostatecznym i zaistniałych w okresie gwarancyjnym.

Odbiór pogwarancyjny będzie dokonany na podstawie oceny wizualnej obiektu z uwzględnieniem zasad opisanych w punkcie 8.4 „Odbiór ostateczny robót”.

9. PODSTAWA PŁATNOŚCI

9.1. Ustalenia ogólne

Podstawą płatności jest cena jednostkowa skalkulowana przez Wykonawcę za jednostkę obmiarową ustaloną dla danej pozycji kosztorysu.

Dla pozycji kosztorysowych wycenionych ryczałtowo podstawą płatności jest wartość (kwota) podana przez Wykonawcę w danej pozycji kosztorysu.

Cena jednostkowa lub kwota ryczałtowa pozycji kosztorysowej będzie uwzględniać wszystkie czynności, wymagania i badania składające się na jej wykonanie, określone dla tej roboty w SST i w dokumentacji projektowej.

Ceny jednostkowe lub kwoty ryczałtowe robót będą obejmować:

- robociznę bezpośrednią wraz z towarzyszącymi kosztami,
- wartość zużytych materiałów wraz z kosztami zakupu, magazynowania, ewentualnych ubytków i transportu na teren budowy,
- wartość pracy sprzętu wraz z towarzyszącymi kosztami,
- koszty pośrednie, zysk kalkulacyjny i ryzyko,
- podatki obliczone zgodnie z obowiązującymi przepisami.

Do cen jednostkowych nie należy wliczać podatku VAT.

9.2. Warunki umowy i wymagania ogólne D-M-00.00.00

Koszt dostosowania się do wymagań warunków umowy i wymagań ogólnych zawartych w D-M-00.00.00 obejmuje wszystkie warunki określone w ww. dokumentach, a nie wyszczególnione w kosztorysie.

9.3. Objazdy, przejazdy i organizacja ruchu

Koszt wybudowania objazdów/przejazdów i organizacji ruchu obejmuje:

- (a) opracowanie oraz uzgodnienie z Inżynierem/Kierownikiem projektu i odpowiednimi instytucjami projektu organizacji ruchu na czas trwania budowy, wraz z dostarczeniem kopii projektu Inżynierowi/Kierownikowi projektu i wprowadzaniem dalszych zmian i uzgodnień wynikających z postępu robót,
- (b) ustawienie tymczasowego oznakowania i oświetlenia zgodnie z wymaganiami bezpieczeństwa ruchu,
- (c) opłaty/dzierżawy terenu,
- (d) przygotowanie terenu,
- (e) konstrukcję tymczasowej nawierzchni, ramp, chodników, krawężników, barier, oznakowań i drenażu,
- (f) tymczasową przebudowę urządzeń obcych.

Koszt utrzymania objazdów/przejazdów i organizacji ruchu obejmuje:

- (a) oczyszczanie, przestawienie, przykrycie i usunięcie tymczasowych oznakowań pionowych, poziomych, barier i świateł,
- (b) utrzymanie płynności ruchu publicznego.

Koszt likwidacji objazdów/przejazdów i organizacji ruchu obejmuje:

- (a) usunięcie wbudowanych materiałów i oznakowania,
- (b) doprowadzenie terenu do stanu pierwotnego.

10. PRZEPISY ZWIĄZANE

1. Ustawa z dnia 7 lipca 1994 r. - Prawo budowlane (Dz. U. Nr 89, poz. 414 z późniejszymi zmianami).
2. Zarządzenie Ministra Infrastruktury z dnia 19 listopada 2001 r. w sprawie dziennika budowy, montażu i rozbiórki oraz tablicy informacyjnej (Dz. U. Nr 138, poz. 1555).
3. Ustawa z dnia 21 marca 1985 r. o drogach publicznych (Dz. U. Nr 14, poz. 60 z późniejszymi zmianami).

SZCZEGÓŁOWE SPECYFIKACJE TECHNICZNE

D - 01.00.00

ROBOTY PRZYGOTOWAWCZE

SPIS SPECYFIKACJI

D - 01.00.00

ROBOTY PRZYGOTOWAWCZE

D-01.01.01	ODTWORZENIE TRASY I PUNKTÓW WYSOKOŚCIOWYCH3
D-01.02.01	USUNIĘCIE DRZEW I KRZAKÓW13
D-01.02.02	ZDJĘCIE WARSTWY HUMUSU I/LUB DARNINY21
D-01.02.03	WYBURZENIE OBIEKTÓW BUDOWLANYCH27
D-01.02.04	ROZBIÓRKA ELEMENTÓW DRÓG, OGRODZEŃ I PRZEPUSTÓW33

NAJWAŻNIEJSZE OZNACZENIA I SKRÓTY

- OST - ogólna specyfikacja techniczna
- SST - szczegółowa specyfikacja techniczna
- GUGiK - Główny Urząd Geodezji i Kartografii

OGÓLNE SPECYFIKACJE TECHNICZNE

D-01.01.01

ODTWORZENIE TRASY I PUNKTÓW WYSOKOŚCIOWYCH

SPIS TREŚCI

D-01.01.01 ODTWORZENIE TRASY I PUNKTÓW WYSOKOŚCIOWYCH

1. WSTĘP	5
2. MATERIAŁY	6
3. SPRZĘT	6
4. TRANSPORT	7
5. WYKONANIE ROBÓT	7
6. KONTROLA JAKOŚCI ROBÓT	9
7. OBMIAR ROBÓT	10
8. ODBIÓR ROBÓT	10
9. PODSTAWA PŁATNOŚCI	10
10. PRZEPISY ZWIĄZANE	11

1. WSTĘP

1.1.Przedmiot ST

Przedmiotem niniejszej specyfikacji technicznej (ST) są wymagania dotyczące wykonania i odbioru robót związanych z odtworzeniem trasy drogowej i jej punktów wysokościowych.

1.2. Zakres stosowania ST

Specyfikacja techniczna (ST) stanowi obowiązujący dokument przetargowy i kontraktowy przy zleceniu i realizacji robót na drogach powiatowych.

1.3. Zakres robót objętych ST

Ustalenia zawarte w niniejszej specyfikacji dotyczą zasad prowadzenia robót związanych z wszystkimi czynnościami umożliwiającymi i mającymi na celu odtworzenie w terenie przebiegu trasy drogowej oraz położenia obiektów inżynierskich.

1.3.1. Odtworzenie trasy i punktów wysokościowych

W zakres robót pomiarowych, związanych z odtworzeniem trasy i punktów wysokościowych wchodzi:

- a) sprawdzenie wyznaczenia sytuacyjnego i wysokościowego punktów głównych osi trasy i punktów wysokościowych,
- b) uzupełnienie osi trasy dodatkowymi punktami (wyznaczenie osi),
- c) wyznaczenie dodatkowych punktów wysokościowych (reperów roboczych),
- d) wyznaczenie przekrojów poprzecznych,
- e) zastabilizowanie punktów w sposób trwały, ochrona ich przed zniszczeniem oraz oznakowanie w sposób ułatwiający odszukanie i ewentualne odtworzenie.

1.3.2. Wyznaczenie obiektów mostowych

Wyznaczenie obiektów mostowych obejmuje sprawdzenie wyznaczenia osi obiektu i punktów wysokościowych, zastabilizowanie ich w sposób trwały, ochronę ich przed zniszczeniem, oznakowanie w sposób ułatwiający odszukanie i ewentualne odtworzenie oraz wyznaczenie usytuowania obiektu (kontur, podpory, punkty).

1.4. Określenia podstawowe

1.4.1. Punkty główne trasy - punkty załamania osi trasy, punkty kierunkowe oraz początkowy i końcowy punkt trasy.

1.4.2. Pozostałe określenia podstawowe są zgodne z obowiązującymi, odpowiednimi polskimi normami i z definicjami podanymi w OST D-M-00.00.00 „Wymagania ogólne” pkt 1.4.

1.5. Ogólne wymagania dotyczące robót

Ogólne wymagania dotyczące robót podano w OST D-M-00.00.00 „Wymagania ogólne” pkt 1.5.

2. MATERIAŁY

2.1. Ogólne wymagania dotyczące materiałów

Ogólne wymagania dotyczące materiałów, ich pozyskiwania i składowania podano w OST D-M-00.00.00 „Wymagania ogólne” pkt 2.

2.2. Rodzaje materiałów

Do utrwalenia punktów głównych trasy należy stosować pale drewniane z gwoździem lub prętem stalowym, słupki betonowe albo rury metalowe o długości około 0,50 metra.

Pale drewniane umieszczone poza granicą robót ziemnych, w sąsiedztwie punktów załamania trasy, powinny mieć średnicę od 0,15 do 0,20 m i długość od 1,5 do 1,7 m.

Do stabilizacji pozostałych punktów należy stosować paliki drewniane średnicy od 0,05 do 0,08 m i długości około 0,30 m, a dla punktów utrwalanych w istniejącej nawierzchni bolce stalowe średnicy 5 mm i długości od 0,04 do 0,05 m.

„Świadki” powinny mieć długość około 0,50 m i przekrój prostokątny.

3. SPRZĘT

3.1. Ogólne wymagania dotyczące sprzętu

Ogólne wymagania dotyczące sprzętu podano w OST D-M-00.00.00 „Wymagania ogólne” pkt 3.

3.2. Sprzęt pomiarowy

Do odtworzenia sytuacyjnego trasy i punktów wysokościowych należy stosować następujący sprzęt:

- teodolity lub tachimetry,
- niwelatory,
- dalmierze,
- tyczki,
- łąty,
- taśmy stalowe, szpilki.

Sprzęt stosowany do odtworzenia trasy drogowej i jej punktów wysokościowych powinien gwarantować uzyskanie wymaganej dokładności pomiaru.

4. TRANSPORT

4.1. Ogólne wymagania dotyczące transportu

Ogólne wymagania dotyczące transportu podano w OST D-M-00.00.00 „Wymagania ogólne” pkt 4.

4.2. Transport sprzętu i materiałów

Sprzęt i materiały do odtworzenia trasy można przewozić dowolnymi środkami transportu.

5. WYKONANIE ROBÓT

5.1. Ogólne zasady wykonania robót

Ogólne zasady wykonania robót podano w OST D-M-00.00.00 „Wymagania ogólne” pkt 5.

5.2. Zasady wykonywania prac pomiarowych

Prace pomiarowe powinny być wykonane zgodnie z obowiązującymi Instrukcjami GUGiK (od 1 do 7).

Przed przystąpieniem do robót Wykonawca powinien przejąć od Zamawiającego dane zawierające lokalizację i współrzędne punktów głównych trasy oraz reperów.

W oparciu o materiały dostarczone przez Zamawiającego, Wykonawca powinien przeprowadzić obliczenia i pomiary geodezyjne niezbędne do szczegółowego wytyczenia robót.

Prace pomiarowe powinny być wykonane przez osoby posiadające odpowiednie kwalifikacje i uprawnienia.

Wykonawca powinien natychmiast poinformować Inżyniera o wszelkich błędach wykrytych w wytyczeniu punktów głównych trasy i (lub) reperów roboczych. Błędy te powinny być usunięte na koszt Zamawiającego.

Wykonawca powinien sprawdzić czy rzędne terenu określone w dokumentacji projektowej są zgodne z rzeczywistymi rzędnymi terenu. Jeżeli Wykonawca stwierdzi, że rzeczywiste rzędne terenu istotnie różnią się od rzędnych określonych w dokumentacji projektowej, to powinien powiadomić o tym Inżyniera. Ukształtowanie terenu w takim rejonie nie powinno być zmieniane przed podjęciem odpowiedniej decyzji przez Inżyniera. Wszystkie roboty dodatkowe, wynikające z różnic rzędnych terenu podanych w dokumentacji projektowej i rzędnych rzeczywistych, zaakceptowane przez Inżyniera, zostaną wykonane na koszt Zamawiającego. Zaniechanie powiadomienia Inżyniera oznacza, że roboty dodatkowe w takim przypadku obciążą Wykonawcę.

Wszystkie roboty, które bazują na pomiarach Wykonawcy, nie mogą być rozpoczęte przed zaakceptowaniem wyników pomiarów przez Inżyniera.

Punkty wierzchołkowe, punkty główne trasy i punkty pośrednie osi trasy muszą być zaopatrzone w oznaczenia określające w sposób wyraźny i jednoznaczny charakterystykę i położenie tych punktów. Forma i wzór tych oznaczeń powinny być zaakceptowane przez Inżyniera.

Wykonawca jest odpowiedzialny za ochronę wszystkich punktów pomiarowych i ich oznaczeń w czasie trwania robót. Jeżeli znaki pomiarowe przekazane przez Zamawiającego zostaną zniszczone przez Wykonawcę świadomie lub wskutek zaniedbania, a ich odtworzenie jest konieczne do dalszego prowadzenia robót, to zostaną one odtworzone na koszt Wykonawcy.

Wszystkie pozostałe prace pomiarowe konieczne dla prawidłowej realizacji robót należą do obowiązków Wykonawcy.

5.3. Sprawdzenie wyznaczenia punktów głównych osi trasy i punktów wysokościowych

Punkty wierzchołkowe trasy i inne punkty główne powinny być zastabilizowane w sposób trwały, przy użyciu pali drewnianych lub słupków betonowych, a także dowiązane do punktów pomocniczych, położonych poza granicą robót ziemnych. Maksymalna odległość pomiędzy punktami głównymi na odcinkach prostych nie może przekraczać 500 m.

Zamawiający powinien założyć robocze punkty wysokościowe (repery robocze) wzdłuż osi trasy drogowej, a także przy każdym obiekcie inżynierskim.

Maksymalna odległość między reperami roboczymi wzdłuż trasy drogowej w terenie płaskim powinna wynosić 500 metrów, natomiast w terenie falistym i górskim powinna być odpowiednio zmniejszona, zależnie od jego konfiguracji.

Repery robocze należy założyć poza granicami robót związanych z wykonaniem trasy drogowej i obiektów towarzyszących. Jako repery robocze można wykorzystać punkty stałe na stabilnych, istniejących budowlach wzdłuż trasy drogowej. O ile brak takich punktów, repery robocze należy założyć w postaci słupków betonowych lub grubych kształtowników stalowych, osadzonych w gruncie w sposób wykluczający osiadanie, zaakceptowany przez Inżyniera.

Rzędne reperów roboczych należy określać z taką dokładnością, aby średni błąd niwelacji po wyrównaniu był mniejszy od 4 mm/km, stosując niwelację podwójną w nawiązaniu do reperów państwowych.

Repery robocze powinny być wyposażone w dodatkowe oznaczenia, zawierające wyraźne i jednoznaczne określenie nazwy reperu i jego rzędnej.

5.4. Odtworzenie osi trasy

Tyczenie osi trasy należy wykonać w oparciu o dokumentację projektową oraz inne dane geodezyjne przekazane przez Zamawiającego, przy wykorzystaniu sieci poligonizacji państwowej albo innej osnowy geodezyjnej, określonej w dokumentacji projektowej.

Oś trasy powinna być wyznaczona w punktach głównych i w punktach pośrednich w odległości zależnej od charakterystyki terenu i ukształtowania trasy, lecz nie rzadziej niż co 50 metrów.

Dopuszczalne odchylenie sytuacyjne wytyczonej osi trasy w stosunku do dokumentacji projektowej nie może być większe niż 3 cm dla autostrad i dróg ekspresowych lub 5 cm dla pozostałych dróg. Rzędne niwelety punktów osi trasy należy wyznaczyć z dokładnością do 1 cm w stosunku do rzędnych niwelety określonych w dokumentacji projektowej.

Do utrwalenia osi trasy w terenie należy użyć materiałów wymienionych w pkt 2.2.

Usunięcie pali z osi trasy jest dopuszczalne tylko wówczas, gdy Wykonawca robót zastąpi je odpowiednimi palami po obu stronach osi, umieszczonych poza granicą robót.

5.5. Wyznaczenie przekrojów poprzecznych

Wyznaczenie przekrojów poprzecznych obejmuje wyznaczenie krawędzi nasypów i wykopów na powierzchni terenu (określenie granicy robót), zgodnie z dokumentacją projektową oraz w miejscach wymagających uzupełnienia dla poprawnego przeprowadzenia robót i w miejscach zaakceptowanych przez Inżyniera.

Do wyznaczania krawędzi nasypów i wykopów należy stosować dobrze widoczne paliki lub wiechy. Wiechy należy stosować w przypadku nasypów o wysokości przekraczającej 1 metr oraz wykopów głębszych niż 1 metr. Odległość między palikami lub wiechami należy dostosować do ukształtowania terenu oraz geometrii trasy drogowej. Odległość ta co najmniej powinna odpowiadać odstępowi kolejnych przekrojów poprzecznych.

Profilowanie przekrojów poprzecznych musi umożliwiać wykonanie nasypów i wykopów o kształcie zgodnym z dokumentacją projektową.

5.6. Wyznaczenie położenia obiektów mostowych

Dla każdego z obiektów mostowych należy wyznaczyć jego położenie w terenie poprzez:

- a) wytyczenie osi obiektu,
- b) wytyczenie punktów określających usytuowanie (kontur) obiektu, w szczególności przyczółków i filarów mostów i wiaduktów.

W przypadku mostów i wiaduktów dokumentacja projektowa powinna zawierać opis odpowiedniej osnowy realizacyjnej do wytyczenia tych obiektów.

Położenie obiektu w planie należy określić z dokładnością określoną w punkcie 5.4.

6. KONTROLA JAKOŚCI ROBÓT

6.1. Ogólne zasady kontroli jakości robót

Ogólne zasady kontroli jakości robót podano w OST D-M-00.00.00 „Wymagania ogólne” pkt 6.

6.2. Kontrola jakości prac pomiarowych

Kontrolę jakości prac pomiarowych związanych z odtworzeniem trasy i punktów wysokościowych należy prowadzić według ogólnych zasad określonych w instrukcjach i wytycznych GUGiK (1,2,3,4,5,6,7) zgodnie z wymaganiami podanymi w pkt 5.4.

7. OBMIAR ROBÓT

7.1. Ogólne zasady obmiaru robót

Ogólne zasady obmiaru robót podano w OST D-M-00.00.00 „Wymagania ogólne” pkt 7.

7.2. Jednostka obmiarowa

Jednostką obmiarową jest km (kilometr) odtworzonej trasy w terenie.

Obmiar robót związanych z wyznaczeniem obiektów jest częścią obmiaru robót mostowych.

8. ODBIÓR ROBÓT

8.1. Ogólne zasady odbioru robót

Ogólne zasady odbioru robót podano w OST D-M-00.00.00 „Wymagania ogólne” pkt 8.

8.2. Sposób odbioru robót

Odbiór robót związanych z odtworzeniem trasy w terenie następuje na podstawie szkiców i dzienników pomiarów geodezyjnych lub protokołu z kontroli geodezyjnej, które Wykonawca przedkłada Inżynierowi.

9. PODSTAWA PŁATNOŚCI

9.1. Ogólne ustalenia dotyczące podstawy płatności

Ogólne ustalenia dotyczące podstawy płatności podano w OST D-M-00.00.00 „Wymagania ogólne” pkt 9.

9.2. Cena jednostki obmiarowej

Cena 1 km wykonania robót obejmuje:

- sprawdzenie wyznaczenia punktów głównych osi trasy i punktów wysokościowych,
- uzupełnienie osi trasy dodatkowymi punktami,
- wyznaczenie dodatkowych punktów wysokościowych,
- wyznaczenie przekrojów poprzecznych z ewentualnym wytyczeniem dodatkowych przekrojów,
- zastabilizowanie punktów w sposób trwały, ochrona ich przed zniszczeniem i oznakowanie ułatwiające odszukanie i ewentualne odtworzenie.

Płatność robót związanych z wyznaczeniem obiektów mostowych jest ujęta w koszcie robót mostowych.

10. PRZEPISY ZWIĄZANE

1. Instrukcja techniczna 0-1. Ogólne zasady wykonywania prac geodezyjnych.

-
2. Instrukcja techniczna G-3. Geodezyjna obsługa inwestycji, Główny Urząd Geodezji i Kartografii, Warszawa 1979.
 3. Instrukcja techniczna G-1. Geodezyjna osnowa pozioma, GUGiK 1978.
 4. Instrukcja techniczna G-2. Wysokościowa osnowa geodezyjna, GUGiK 1983.
 5. Instrukcja techniczna G-4. Pomiary sytuacyjne i wysokościowe, GUGiK 1979.
 6. Wytyczne techniczne G-3.2. Pomiary realizacyjne, GUGiK 1983.
 7. Wytyczne techniczne G-3.1. Osnowy realizacyjne, GUGiK 1983.

SZCZEGÓŁOWE SPECYFIKACJE TECHNICZNE

D – 02.00.00

ROBOTY ZIEMNE

SPIS SPECYFIKACJI

D - 02.00.00 ROBOTY ZIEMNE

D-02.00.01 ROBOTY ZIEMNE. WYMAGANIA OGÓLNE	3
D-02.01.01 WYKONANIE WYKOPÓW W GRUNTACH NIESKALISTYCH.....	27
D-02.02.01 WYKONANIE WYKOPÓW W GRUNTACH SKALISTYCH	35
D-02.03.01 WYKONANIE NASYPÓW.....	41

SPIS TABEL

Tabela 1. Przydatność gruntów do wykonywania budowli ziemnych wg PN-S-02205 [6]..	7
Tabela 2. Podział gruntów pod względem wysadzinowości wg PN-S-02205 [6].....	9
Tabela 3. Orientacyjne dane przy doborze sprzętu zagęszczającego	10
Tabela 4. Maksymalne wartości wskaźnika odkształcenia w drogowych robotach ziemnych	16
Tabela 5. Częstotliwość oraz zakres badań i pomiarów wykonanych robót ziemnych	21
Tabela 6. Minimalne wartości wskaźnika zagęszczenia w wykopach i miejscach zerowych robót ziemnych.....	30
Tabela 7. Minimalne wartości wtórnego modułu odkształcenia E2 na powierzchni gruntu rodzimego w zależności od grupy nośności podłoża G	31
Tabela 8. Minimalne wartości wskaźnika zagęszczenia dla podłoża nasypów do głębokości 0,5 m od powierzchni terenu.....	Błąd! Nie zdefiniowano zakładki.
Tabela 9. Tolerancja wilgotności gruntów i materiałów antropogenicznych w czasie zagęszczania warstwy	Błąd! Nie zdefiniowano zakładki.
Tabela 10. Minimalne wartości wskaźnika zagęszczenia gruntu w nasypach.....	Błąd! Nie zdefiniowano zakładki.

NAJWAŻNIEJSZE OZNACZENIA I SKRÓTY

OST	- ogólna specyfikacja techniczna
ST	- specyfikacja techniczna wykonania i odbioru robót budowlanych

D - 02.00.01

ROBOTY ZIEMNE. WYMAGANIA OGÓLNE

SPIS TREŚCI

D-02.00.01

ROBOTY ZIEMNE. WYMAGANIA OGÓLNE

1. WSTĘP	4
2. MATERIAŁY	6
3. SPRZĘT.....	10
4. TRANSPORT.....	11
5. WYKONANIE ROBÓT	12
6. KONTROLA JAKOŚCI ROBÓT.....	17
7. OBMIAR ROBÓT	22
8. ODBIÓR ROBÓT.....	23
9. PODSTAWA PŁATNOŚCI.....	24
10. PRZEPISY ZWIĄZANE	24

1. WSTĘP

1.1. Przedmiot ST

Przedmiotem niniejszej specyfikacji technicznej (ST) są wymagania dotyczące wykonania i odbioru liniowych robót ziemnych.

1.2. Zakres stosowania ST

Specyfikacja techniczna (ST) jest stosowana jako dokument przetargowy i kontraktowy przy zleceniu i realizacji robót na drogach i ulicach.

1.3. Zakres robót objętych ST

Ustalenia zawarte w niniejszej specyfikacji dotyczą zasad prowadzenia robót ziemnych w czasie budowy lub modernizacji dróg i obejmują:

- a) wykonanie wykopów w gruntach nieskalistych,
- b) wykonanie wykopów w gruntach skalistych,
- c) budowę nasypów drogowych,
- d) pozyskiwanie gruntu z ukopu lub dokopu.

Wykonanie ulepszonego podłoża jest przedmiotem odrębnych OST.

Niniejsza specyfikacja nie ma zastosowania do robót fundamentowych i związanych z wykonaniem instalacji.

1.4. Określenia podstawowe

1.4.1. Budowla ziemna – budowla wykonana w gruncie lub materiale antropogenicznym albo z gruntu lub z materiału antropogenicznego, powstała w następstwie przeprowadzenia robót ziemnych, spełniająca warunki stateczności i odwodnienia, zapewniająca przejście obciążenia od środków transportowych i urządzeń inżynierskich obciążających korpus drogowy.

1.4.2. Korpus drogowy - nasyp lub ta część wykopu, która jest ograniczona koroną drogi i skarpami rowów.

1.4.3. Wysokość nasypu lub głębokość wykopu - różnica rzędnej terenu i rzędnej robót ziemnych, wyznaczonych w osi nasypu lub wykopu.

1.4.4. Nasyp – budowla ziemna wykonana w obrębie pasa drogowego poprzez wbudowanie materiału nasypowego w kontrolowany sposób polegający na układaniu i zagęszczaniu kolejnych warstw powyżej powierzchni terenu.

1.4.5. Nasyp niski - nasyp, którego wysokość jest mniejsza niż 1 m.

1.4.6. Nasyp średni - nasyp, którego wysokość jest zawarta w granicach od 1 do 3 m.

1.4.7. Nasyp wysoki - nasyp, którego wysokość przekracza 3 m.

1.4.8. Wykop - budowla ziemna wykonana w obrębie pasa drogowego, w postaci odpowiednio ukształtowanej przestrzeni powstałej w wyniku usunięcia z niej gruntu.

1.4.9. Wykop płytki - wykop, którego głębokość jest mniejsza niż 1 m.

1.4.10. Wykop średni - wykop, którego głębokość jest zawarta w granicach od 1 do 3 m.

1.4.11. Wykop głęboki - wykop, którego głębokość przekracza 3 m.

1.4.12. Bagno - grunt organiczny nasycony wodą, o małej nośności, charakteryzujący się znacznym i długotrwałym osiadaniem pod obciążeniem.

1.4.13. Grunt – zespół cząstek mineralnych, który może być rozdrobniony przez delikatne rozcieranie w ręce i który zawiera wodę i powietrze, a niekiedy także inne gazy.

1.4.14. Grunt nieskalisty - każdy grunt rodzimy, nie określony w punkcie 1.4.15 jako grunt skalisty.

1.4.15. Grunt skalisty - grunt rodzimy, lity lub spękany o nieprzesuniętych blokach, którego próbki nie wykazują zmian objętości ani nie rozpadają się pod działaniem wody destylowanej; mają wytrzymałość na ściskanie R_c ponad 0,2 MPa; wymaga użycia środków wybuchowych albo narzędzi pneumatycznych lub hydraulicznych do odspojenia.

1.4.16. Grunt organiczny –grunt z zawartością substancji organicznej większą od 2,0%.

1.4.17. Materiał antropogeniczny – materiał powstały w wyniku bezpośredniej lub pośredniej działalności człowieka (na przykład grunt ulepszony, odpad przemysłowy, materiał z recyklingu).

1.4.18. Ukop - miejsce pozyskania gruntu do wykonania nasypów, położone w obrębie pasa robót drogowych.

1.4.19. Dokop - miejsce pozyskania gruntu do wykonania nasypów, położone poza pasem robót drogowych.

1.4.20. Odkład - miejsce wbudowania lub składowania (odwiezienia) gruntów pozyskanych w czasie wykonywania wykopów, a niewykorzystanych do budowy nasypów oraz innych prac związanych z trasą drogową.

1.4.21. Wskaźnik zagęszczenia gruntu - wielkość charakteryzująca stan zagęszczenia gruntu, badana zgodnie z procedurą według normy BN-77/8931-12 [11]), określona wg wzoru:

$$I_s = \frac{\rho_d}{\rho_{ds}}$$

gdzie:

ρ_d - gęstość objętościowa szkieletu zagęszczonego gruntu, lub materiału antropogenicznego, (Mg/m^3),

ρ_{ds} - maksymalna gęstość objętościowa szkieletu gruntowego przy wilgotności optymalnej, ziemnych określona w normalnej próbie Proctora, (Mg/m^3).

1.4.22. Wskaźnik jednorodności uziarnienia - wielkość charakteryzująca zagęszczalność gruntów niespoistych, określona wg wzoru:

$$U = \frac{d_{60}}{d_{10}}$$

gdzie:

d_{60} - wymiar cząstek, których masa wraz z mniejszymi stanowi 60% masy próbki wysuszonej (mm),

d_{10} - wymiar cząstek, których masa wraz z mniejszymi stanowi 10% masy próbki wysuszonej (mm).

1.4.23. Wskaźnik odkształcenia gruntu - wielkość charakteryzująca stan zagęszczenia gruntu, określona wg wzoru:

$$I_0 = \frac{E_2}{E_1}$$

gdzie:

E_1 - moduł odkształcenia gruntu oznaczony w pierwszym obciążeniu badanej warstwy zgodnie z PN-S-02205 [6],

E_2 - moduł odkształcenia gruntu oznaczony w powtórnym obciążeniu badanej warstwy zgodnie z PN-S-02205 [6].

1.4.24. Moduł odkształcenia gruntu – wielkość charakteryzująca nośność na powierzchni warstwy gruntu lub materiału antropogenicznego, badana zgodnie z procedurą według PN-S-02205 [6], załącznik B, określana wg wzoru

$$E_i = 0.75 \cdot \Delta p \cdot D / \Delta s$$

Gdzie:

E_i – moduł odkształcenia gruntu [MPa],

Δp – przyrost obciążenia jednostkowego [MPa],

Δs – przyrost osiadania odpowiadający przyrostowi obciążenia jednostkowego [mm],

D – średnica płyty [mm].

1.4.25. Geosyntetyk - wyrób, którego przynajmniej jeden składnik wytworzony został z polimeru (poliestru, polipropylenu, polietylenu lub poliamidu), mający postać arkusza, paska lub formy przestrzennej, stosowany w kontakcie z gruntem (lub innym materiałem) w geotechnice, fundamentowaniu i budownictwie lądowym i wodnym.

1.4.26. Pozostałe określenia podstawowe są zgodne z obowiązującymi, odpowiednimi polskimi normami i z definicjami podanymi w OST D-M-00.00.00 „Wymagania ogólne” [1] pkt 1.4.

1.5. Ogólne wymagania dotyczące robót

Ogólne wymagania dotyczące robót podano w OST D-M-00.00.00 [1] pkt 1.5.

2. MATERIAŁY

2.1. Ogólne wymagania dotyczące materiałów

Ogólne wymagania dotyczące materiałów, ich pozyskiwania i składowania, podano w OST D-M-00.00.00 „Wymagania ogólne” pkt 2.

2.2. Zasady wykorzystania gruntów

Grunty i materiały nieprzydatne do budowy nasypów, określone w OST D-02.03.01 [3] pkt 2, powinny być wywiezione przez Wykonawcę na odkład. Zapewnienie terenów na odkład należy do obowiązków Zamawiającego, o ile nie określono tego inaczej w kontrakcie. Inżynier może nakazać pozostawienie na terenie budowy gruntów, których czasowa nieprzydatność wynika jedynie z powodu zamarznięcia lub nadmiernej wilgotności.

Przydatność gruntów z wykopów do wykonania budowli ziemnych we wstępnej fazie powinna zostać oceniona makroskopowo, natomiast przeznaczenie ich do dedykowanej warstwy powinno odbyć się na podstawie parametrów zbadanych metodami laboratoryjnymi.

Grunty i materiały do wykonania budowli ziemnych w zależności od ich przeznaczenia do wbudowania w konkretną warstwę podaje tabela 1.

Tabela 1. Przydatność gruntów do wykonywania budowli ziemnych wg PN-S-02205 [6]

Przeznaczenie	Przydatne	Przydatne z zastrzeżeniami	Treść zastrzeżenia
Na dolne warstwy nasypów poniżej strefy przemarzania	1. Rozdrobnione grunty skaliste twarde oraz grunty kamieniste, zwietrzelinowe, rumosze i otoczaki 2. Żwiry i pospółki, również gliniaste 3. Piaski grubo, średnio i drobnoziarniste, naturalne i łamane 4. Piaski gliniaste z domieszką frakcji żwirowo-kamienistej (morenowe) o wskaźniku różnoziarnistości $U \geq 15$ 5. Żużle wielkopieczowe i inne metalurgiczne ze starych zwałów (powyżej 5 lat) 6. Łupki przywęglowe przepalone 7. Wysiewki kamienne o zawartości frakcji iłowej poniżej 2%	1. Rozdrobnione grunty skaliste miękkie	- gdy pory w gruncie skalistym będą wypełnione gruntem lub materiałem drobnoziarnistym
		2. Zwietrzeliny i rumosze gliniaste 3. Piaski pylaste, piaski gliniaste, pyły piaszczyste i pyły	- gdy będą wbudowane w miejsca suche lub zabezpieczone od wód gruntowych i powierzchniowych
		4. Piaski próchniczne, z wyjątkiem pylastych piasków próchnicznych	- do nasypów nie wyższych niż 3 m, zabezpieczonych przed zawilgoceniem
		5. Gliny piaszczyste, gliny i gliny pylaste oraz inne o $w_L < 35\%$	- w miejscach suchych lub przejściowo zawilgoconych
		6. Gliny piaszczyste zwięzłe, gliny zwięzłe i gliny pylaste zwięzłe oraz inne grunty o granicy płynności w_L od 35 do 60%	- do nasypów nie wyższych niż 3 m: zabezpieczonych przed zawilgoceniem lub po ulepszeniu spoiwami
		7. Wysiewki kamienne gliniaste o zawartości frakcji iłowej ponad 2%	- gdy zwierciadło wody gruntowej znajduje się na głębokości większej od kapilarności biernej gruntu podłoża
		8. Żużle wielkopieczowe i inne metalurgiczne z nowego studzenia (do 5 lat)	- o ograniczonej podatności na rozpad - łączne straty masy do 5%
		9. Iłupki przywęglowe nieprzepalone	- gdy wolne przestrzenie zostaną wypełnione materiałem drobnoziarnistym
		10. Popioły lotne i mieszaniny popiołowo-żużłowe	- gdy zalegają w miejscach suchych lub są izolowane od wody

Na górne warstwy nasypów w strefie przemarzania**)	1. Żwiry i pospółki 2. Piaski grubo i średnio-ziarniste 3. Iłółpki przywęglowe przepalane zawierające mniej niż 15% ziarn mniej-szych od 0,075 mm 4. Wysiewki kamienne o uziarnieniu odpowiadającym pospółkom lub żwirom	1. Żwiry i pospółki gliniaste 2. Piaski pylaste i gliniaste 3. Pyły piaszczyste i pyły 4. Gliny o granicy płynności mniejszej niż 35% 5. Mieszanki popiołowo-żużłowe z węgla kamiennego 6. Wysiewki kamienne gliniaste o zawartości frakcji iłowej >2%	- pod warunkiem ulepszenia tych gruntów spoiwami, takimi jak: cement, wapno, aktywne popioły itp.
		7. Żużle wielkopieczowe i inne metalurgiczne	- drobnoziarniste i nierozpadowe: straty masy do 1%
		8. Piaski drobnoziarniste	- o wskaźniku nośności $w_{noś} \geq 10$
W wykopach i miejscach zerowych do głębokości przemarzania	Grunty niewysadzinowe*)	Grunty wątpliwe i wysadzinowe*)	- gdy są ulepszone spoiwami (cementem, wapnem, aktywnymi popiołami itp.)

*) Rodzaje gruntów pod względem ich wysadzinowości podano w tabeli 2.

***) Powinny to być grunty niewysadzinowe wg tabeli 2. Obliczeniową głębokość przemarzania podłoża nawierzchni należy określić jako głębokość przemarzania Hz na danym terenie, podaną w Katalogu typowych konstrukcji nawierzchni podatnych i półsztywnych (KTKNPiP) [22] oraz Katalogu typowych nawierzchni sztywnych (KTNS) [23], zredukowaną odpowiednio do występujących warunków gruntowo-wodnych (grupy nośności podłoża) oraz projektowej kategorii ruchu. W przypadku stosowania warstw ochronnych z materiałów o małym współczynniku przewodności cieplnej uwzględnia się zmniejszenie głębokości przemarzania Hz na podstawie obliczeń, przy czym zmniejszona wartość, wynikająca z zastosowania warstw ochronnych, powinna być równoważna głębokości przemarzania Hz podanej w KTKNPiP [22] oraz KTNS [23].

Tabela 2. Podział gruntów pod względem wysadzinowości wg PN-S-02205 [6]

Lp.	Wyszczególnienie właściwości	Jednostki	Grupy gruntów		
			niewysadzinowe	wątpliwe	wysadzinowe
1	Zawartość cząstek badana wg PN-EN ISO 17892-4 [10] dla gruntów i wg PN-EN 933-1 [13] dla mieszanek kruszyw ≤ 0,075 mm ≤ 0,02 mm	%	< 15 < 3	od 15 do 30 od 3 do 10	> 30 > 10
2	Wskaźnik piaskowy WP wg BN-64/8931-01 [9] dla gruntów i wg PN-EN 933-8 [14] dla mieszanek kruszyw		> 35	od 25 do 35	< 25
	Informacja pomocnicza: rodzaj gruntu wg PN-88/B-04481[7]		<ul style="list-style-type: none"> - rumosz niegliniasty - żwir - pospółka - piasek gruby - piasek średni - piasek drobny 	<ul style="list-style-type: none"> - piasek pylasty - zwietrzelina gliniasta - rumosz gliniasty - żwir gliniasty - pospółka gliniasta 	<p>mało wysadzinowe</p> <ul style="list-style-type: none"> - glina piaszczysta zwięzła, - glina zwięzła, - glina pylasta zwięzła - ił, ił piaszczysty, ił pylasty <p>bardzo wysadzinowe</p> <ul style="list-style-type: none"> - piasek gliniasty - pył, pył piaszczysty - glina piaszczysta, glina, glina pylasta, ił warwowy

2.3. Geosyntetyk

Geosyntetyk powinien być materiałem odpornym na działanie wilgoci, środowiska agresywnego chemicznie i biologicznie oraz temperatury. Powinien być to materiał bez rozdarć, dziur i przerw ciągłości z dobrą przyczepnością do gruntu. Właściwości stosowanych geosyntetyków powinny być zgodne z PN-EN-13251 [8] i dokumentacją projektową. Geosyntetyk powinien posiadać aprobatę techniczną wydaną przez uprawnioną jednostkę.

3. SPRZĘT

3.1. Ogólne wymagania dotyczące sprzętu

Ogólne wymagania dotyczące sprzętu podano w OST D-M-00.00.00 „Wymagania ogólne” pkt 3.

Sprzęt wykorzystywany przez Wykonawcę do prowadzenia robót ziemnych powinien być sprawny, posiadać aktualne wszelkie przeglądy oraz dokumenty wymagane do dopuszczenia do użytkowania i powinien być zatwierdzony przez Inżyniera.

3.2. Sprzęt do robót ziemnych w gruntach nieskalistych

Wykonawca przystępujący do wykonania robót ziemnych powinien wykazać się możliwością korzystania z następującego sprzętu do:

- odspajania i wydobywania gruntów (narzędzia mechaniczne, młoty pneumatyczne, zrywarki, koparki, ładowarki, wiertarki mechaniczne itp.),
- jednoczesnego wydobywania i przemieszczania gruntów (spycharki, zgarniarki, równiarki, urządzenia do hydromechanizacji itp.),
- transportu mas ziemnych (samochody wywrotki, samochody skrzyniowe, taśmociągi itp.),
- sprzętu zagęszczającego (walce, ubijaki, płyty wibracyjne itp.). Dobór sprzętu zagęszczającego powinien być uzależniony od rodzaju zagęszczanego gruntu oraz zakresu prac. W tabeli 3 podano, dla różnych rodzajów gruntów, orientacyjne dane przy doborze podstawowego sprzętu zagęszczającego.

Tabela 3. Orientacyjne dane przy doborze sprzętu zagęszczającego

Rodzaje urządzeń zagęszczających	Rodzaje gruntu				Uwagi o przydatności maszyn
	piaski, żwiry, pospółki		pyły gliny, ily		
	grubość warstwy [m]	liczba przejść n***	grubość warstwy [m]	liczba przejść n***	
Walce statyczne gładkie *	0,1 do 0,2	4 do 8	0,1 do 0,2	4 do 8	Do zagęszczania górnych warstw podłoża. Zalecane do codziennego wygładzania (przywałowania) gruntów spoistych w miejscu pobrania i w nasypie
Walce statyczne okołkowane*	-	-	0,2 do 0,3	8 do 12	Nie nadają się do gruntów nawodnionych
Walce statyczne ogumione *	0,2 do 0,5	6 do 8	0,2 do 0,4	6 do 10	Mało przydatne w gruntach spoistych
Walce wibracyjne gładkie **	0,4 do 0,7	4 do 8	0,2 do 0,4	3 do 4	Do gruntów spoistych przydatne są walce średnie i ciężkie.
Walce wibracyjne okołkowane **	0,3 do 0,6	3 do 6	0,2 do 0,4	6 do 10	Zalecane do piasków pylastych i gliniastych, pospółek gliniastych i glin piaszczystych
Zagęszczarki wibracyjne **	0,3 do 0,5	4 do 8	-	-	Zalecane do zasypek wąskich przekopów

Ubijaki szybkouderzające	0,2 do 0,4	2 do 4	0,1 do 0,3	3 do 5	Zalecane do zasypek wąskich przekopów
-----------------------------	------------	--------	------------	--------	--

*) Walce statyczne są mało przydatne w gruntach kamienistych.

**) Wibracyjnie należy zagęszczać warstwy grubości $\geq 15\text{cm}$, cieńsze warstwy należy zagęszczać statycznie.

***) Wartości orientacyjne, właściwe należy ustalić na odcinku próbnym

3.3. Sprzęt do wykonania robót w gruntach skalistych

Wykonawca przystępujący do wykonania robót w gruntach skalistych powinien wykazać się dodatkowo, możliwością korzystania z następującego sprzętu:

- sprzężarek spalinowych,
- młotów mechanicznych,
- zrywarek mechanicznych,
- wiertarek mechanicznych i wiertnic,
- środków do załadunku i transportu gruntu skalistego.

3.4. Sprzęt do przenoszenia i układania geosyntetyków

Do przenoszenia i układania geosyntetyków, jeśli są wymagane, Wykonawca powinien używać odpowiedniego sprzętu zalecanego przez producenta. Wykonawca nie powinien stosować sprzętu mogącego spowodować uszkodzenie układanego materiału.

4. TRANSPORT

4.1. Ogólne wymagania dotyczące transportu

Ogólne wymagania dotyczące transportu podano w OST D-M-00.00.00 „Wymagania ogólne” pkt 4.

4.2. Transport gruntów

Wybór środków transportowych oraz metod transportu powinien być dostosowany do rodzaju gruntu (materiału), jego objętości, sposobu odpajania i załadunku oraz do odległości transportu. Wydajność środków transportowych powinna być ponadto dostosowana do wydajności sprzętu stosowanego do urabiania i wbudowania gruntu (materiału). Materiały sypkie należy przewozić w sposób eliminujący możliwość wysypywania, pylenia oraz innego zanieczyszczenia środowiska.

Zwiększenie odległości transportu ponad wartości zatwierdzone nie może być podstawą roszczeń Wykonawcy, dotyczących dodatkowej zapłaty za transport, o ile zwiększone odległości nie zostały wcześniej zaakceptowane na piśmie przez Inżyniera.

4.3. Składowanie gruntu

Wykonawca powinien we własnym zakresie przygotować i zapewnić oddzielne składowanie gruntów i materiałów przydatnych oraz gruntów i materiałów przydatnych po ulepszeniu przewidzianych do wykorzystania.

Składowanie gruntów i materiałów przez Wykonawcę nie może powodować zagrożenia stateczności wykopów i nasypów. Grunt podczas składowania powinien być chroniony przed negatywnym wpływem czynników atmosferycznych w celu uniknięcia jego degradacji.

4.3. Transport i składowanie geosyntetyków

Wykonawca powinien zadbać, aby transport, przenoszenie, przechowywanie i zabezpieczanie geosyntetyków były wykonywane w sposób nie powodujący mechanicznych lub chemicznych ich uszkodzeń. Geosyntetyki wrażliwe na światło słoneczne powinny pozostawać zakryte w czasie od ich wyprodukowania do wbudowania.

5. WYKONANIE ROBÓT

5.1. Ogólne zasady wykonania robót

Ogólne zasady wykonania robót podano w OST D-M-00.00.00 „Wymagania ogólne” pkt 5.

Wykonawca musi prowadzić roboty ziemne z uwzględnieniem wymagań wynikających z przepisów obowiązujących w zakresie ochrony środowiska. Podstawowe czynniki, które należy uwzględnić to: hałas, sposób prowadzenia robót w gruntach lub materiałach stwarzających zagrożenie zanieczyszczeniem środowiska lub z zastosowaniem takich gruntów lub materiałów, pylenie, ochrona wód gruntowych oraz wpływ wibracji i użycia materiałów wybuchowych na otoczenie, w tym na istniejące obiekty budowlane.

Wykonawca ma obowiązek zachować szczególną ostrożność w czasie wykonywania robót ziemnych w sąsiedztwie obiektów takich jak konstrukcje, budynki lub ogrodzenia.

5.2. Czynności przed rozpoczęciem robót

Przed przystąpieniem do wykonywania robót ziemnych należy zakończyć wszelkie roboty przygotowawcze. Zakres robót przygotowawczych i zasady ich wykonania określono w OST D-01.00.00 „Roboty przygotowawcze” [2].

Przed rozpoczęciem robót ziemnych należy ocenić wpływ warunków atmosferycznych na roboty. Podczas opadów, zależnie od ich intensywności, należy rozważyć wstrzymanie robót ziemnych, prowadzonych w gruntach lub materiałach wrażliwych na działanie wody.

Przed rozpoczęciem robót w wykopie należy określić rodzaj i stan gruntu, skały lub materiału, który będzie poddany odspojeniu w celu oceny przydatności gruntu, skały lub materiału do budowy nasypów oraz wyboru właściwej metody prowadzenia robót oraz sprzętu.

Wykonanie wykopów można rozpocząć po przygotowaniu i zaakceptowaniu przez Inżyniera miejsca czasowego składowania odspojonego gruntu, miejsca odkładu lub powierzchni terenu, na której będzie wykonywany nasyp oraz po zapewnieniu odpowiedniego sprzętu do układania i zagęszczania warstw nasypu lub odkładu.

5.3. Urządzenia i materiały nieprzewidziane w dokumentacji projektowej

Jeżeli w czasie prowadzenia robót ziemnych zostanie stwierdzone występowanie zanieczyszczonych gruntów, materiałów lub wody to Wykonawca przedstawi do akceptacji Inżyniera sposób postępowania, obejmujący ich zbadanie, odspojenie, usunięcie, transport i utylizację lub składowanie. Wykonawca uzyska zgodę właściwych organów ochrony środowiska, dotyczącą sposobu postępowania z zanieczyszczonymi gruntami, materiałami lub wodą

W przypadku natrafienia, w trakcie wykonywania robót ziemnych, na wykopaliska archeologiczne, roboty powinny być wstrzymane do czasu podjęcia przez Wojewódzkiego Konserwatora Zabytków odpowiednich decyzji.

Jeżeli na terenie robót ziemnych napotyka się na materiały niebezpieczne, w tym grunty skażone, Wykonawca powinien natychmiast powiadomić o tym Inżyniera i odpowiednie służby. Wykonawca powinien podjąć wszelkie środki w celu bezpiecznego przekazania i składowania takich materiałów po konsultacji z odpowiednimi służbami.

Jeżeli na terenie robót ziemnych zostanie stwierdzone występowanie urządzeń podziemnych nieprzewidzianych w dokumentacji projektowej (instalacje wodociągowe, kanalizacyjne, ciepłe, gazowe, elektryczne), wówczas roboty należy przerwać, powiadomić Inżyniera, a dalsze prace prowadzić po uzgodnieniu trybu postępowania z instytucjami sprawującymi nadzór nad tymi urządzeniami.

W przypadku natrafienia w trakcie robót ziemnych na śmieci należy je usunąć i wywieźć na miejsce wskazane przez Inżyniera.

5.4. Projekt robót ziemnych

Przed przystąpieniem do robót ziemnych Wykonawca przedstawi Inżynierowi do akceptacji projekt robót ziemnych określający proces wykonania budowli ziemnych będących przedmiotem kontraktu, w oparciu o następujące główne elementy: badania geotechniczne, ST, wymagania dla materiału nasypowego, rysunki, bilans mas ziemnych, zakres wykorzystania gruntów z wykopów, plan organizacji robót ziemnych, harmonogram robót i ocenę wpływu robót ziemnych na środowisko.

5.5. Odwodnienie pasa robót ziemnych

Niezależnie od budowy urządzeń stanowiących elementy systemów odwadniających, ujętych w dokumentacji projektowej, Wykonawca powinien, o ile wymagają tego warunki terenowe, wykonać urządzenia, które zapewnią odprowadzenie wód gruntowych i opadowych poza obszar robót ziemnych tak, aby zabezpieczyć grunty przed przewilgoceniem i nawodnieniem. Wykonawca ma obowiązek takiego wykonywania wykopów i nasypów, aby powierzchniom gruntu nadawać w całym okresie trwania robót spadki, zapewniające prawidłowe odwodnienie.

Jeżeli, wskutek zaniedbania Wykonawcy, grunty ulegną nawodnieniu, które spowoduje ich długotrwałą nieprzydatność, Wykonawca ma obowiązek usunięcia tych gruntów i zastąpienia ich gruntami przydatnymi na własny koszt, bez jakichkolwiek dodatkowych opłat ze strony Zamawiającego za te czynności, jak również za dowieziony grunt. Dopuszcza się uzdatnienie przewilgoconych gruntów lub materiałów za zgodą Inżyniera, jeżeli zaproponowany przez Wykonawcę sposób jest poprawny technicznie i zapewni przywrócenie właściwości umożliwiających wbudowanie gruntów lub materiałów.

Odprowadzenie wód do istniejących zbiorników naturalnych i urządzeń odwadniających musi być poprzedzone uzgodnieniem z odpowiednimi instytucjami.

Odwodnienie robót ziemnych powinno być realizowane na podstawie projektu odwodnienia robót ziemnych przedstawionego przez Wykonawcę.

5.6. Wykorzystanie gruntów z wykopów do budowy nasypów

Grunty uzyskane podczas wykonania wykopów powinny być przez Wykonawcę wykorzystane w maksymalnym stopniu do budowy nasypów.

Grunty przydatne do budowy nasypów mogą być wywiezione poza teren budowy, za zezwoleniem lub na polecenie Inżyniera tylko wówczas, gdy stanowią nadmiar objętości robót ziemnych i nie zostaną zagospodarowane na placu budowy.

Jeżeli grunty przydatne, uzyskane podczas wykonania wykopów, nie będąc nadmiarem objętości robót ziemnych, zostały za zgodą Inżyniera wywiezione przez Wykonawcę poza teren budowy z przeznaczeniem innym niż budowa nasypów lub wykonanie prac objętych kontraktem, Wykonawca jest zobowiązany do dostarczenia na własny koszt równoważnej objętości gruntów przydatnych ze źródeł własnych, zaakceptowanych przez Inżyniera. Grunty i materiały nieprzydatne do budowy nasypów powinny być wywiezione przez Wykonawcę na odkład. Zapewnienie terenów na odkład należy do obowiązków Wykonawcy, o ile nie określono tego inaczej w kontrakcie.

Wykonawca proponuje i przedstawia do akceptacji Inżyniera sposób zagospodarowania gruntów przeznaczonych na odkład wraz z miejscem odkładu. Inżynier może nakazać pozostawienie na terenie budowy gruntów, których czasowa nieprzydatność wynika jedynie z powodu zamarznięcia lub nadmiernej wilgotności. Zasady wykonania odkładu określono w OST D-02.03.01 „Roboty ziemne. Wykonanie nasypów.”

5.7. Rowy

Rowy boczne oraz rowy stokowe powinny być wykonane zgodnie z dokumentacją projektową i ST. Szerokość dna i głębokość rowu nie mogą różnić się od wymiarów projektowanych o więcej niż ± 5 cm, a pochylenie podłużne rowu o więcej niż 0,05%.

Wykonawca jest zobowiązany utrzymywać drożność rowów w czasie realizacji inwestycji w zakresie wynikającym z wpływu robót na funkcjonowanie istniejącego układu odwodnienia.

5.8. Układanie geosyntetyków

Geosyntetyki należy układać łącząc je na zakład zgodnie z dokumentacją projektową i ST. Jeżeli dokumentacja projektowa i ST nie podają inaczej, przylegające do siebie arkusze lub pasy geosyntetyków należy układać z zakładem (i kotwieniem) zgodnie z instrukcją producenta lub decyzją projektanta. Wielkość zakładu pasm geosyntetyku układanych na stabilnym podłożu nie powinna być mniejsza niż 30 cm. W przypadku obniżonej nośności warstwy, na której jest układany geosyntetyk, wielkość zakładu powinna być odpowiednio zwiększona, aby w całym okresie wykonania i eksploatacji budowli ziemnej została zachowana ciągłość warstwy geosyntetyku.

W przypadku uszkodzenia geosyntetyku należy, w uzgodnieniu z Inżynierem, przykryć to uszkodzenie pasami geosyntetyku na długości i szerokości większej o 100 cm od obszaru uszkodzonego.

Warstwa gruntu, na której przewiduje się ułożenie geosyntetyku powinna być równa i bez ostrych występow, mogących spowodować uszkodzenie geosyntetyku w czasie układania lub pracy. Metoda układania powinna zapewnić przyleganie geosyntetyku do warstwy, na której jest układana, na całej jej powierzchni. Geosyntetyków nie należy naciągać lub powodować ich zawieszenia na wzniesieniach (garbach) lub nad dołami. Nie dopuszcza się ruchu maszyn budowlanych bezpośrednio na ułożonych geosyntetykach. Należy je przykryć gruntem nasypowym niezwłocznie po ułożeniu.

Pasma geosyntetyków pełniących funkcję zbrojenia skarp, należy układać zgodnie z zasadami określonymi w dokumentacji projektowej. Konieczna jest jednoznaczna informacja dotycząca kierunku ułożenia pasm geosyntetyku, z uwzględnieniem kierunku jego produkcji, długości pasm oraz sposobu ich łączenia (na styk, z zakładem lub z odstępem). Jeżeli brak takiej pełnej informacji, zostanie ona uzupełniona przez projektanta.

Nie dopuszcza się ruchu pojazdów bezpośrednio po ułożonych geosyntetykach. Warstwę geosyntetyków należy, niezwłocznie po ułożeniu, przykryć gruntem lub

materiałem stosowanym do budowy nasypu. W przeciętnych warunkach minimalna grubość warstwy ułożonej na warstwie geosyntetyków umożliwiającą dopuszczenie ruchu pojazdów wynosi 15cm.

5.9. Wymagania dotyczące zagęszczenia

5.9.1. Określanie wskaźnika zagęszczenia metodą Proctora

Roboty ziemne należy wykonać w sposób zapewniający uzyskanie wymaganych wskaźników zagęszczenia I_s korpusu ziemnego, określonych w ST. Wskaźnik zagęszczenia należy badać zgodnie z zasadami podanymi w normie BN-77/8931-12 [11] i obliczać według wzoru określonego w p. 1.4.21, przy czym badania wilgotności optymalnej i maksymalnej gęstości objętościowej szkieletu należy przeprowadzić wg normy PN-B-04481 [7], pkt 8 (dla gruntów) i wg normy PN-EN 13286-2 [15] (dla kruszyw). W oznaczeniu wilgotności optymalnej i maksymalnej gęstości objętościowej szkieletu gruntów i mieszanek kruszyw oraz wartości wskaźnika zagęszczenia I_s należy stosować badanie Proctora i energię zagęszczania około $0,6 \text{ MJ/m}^3$.

Wskaźnik zagęszczenia I_s należy określić w odniesieniu do całej objętości nasypu i do głębokości 0,5 metra w podłożu nasypu oraz do głębokości 0,5 metra od spodu konstrukcji nawierzchni w wykopach i miejscach zerowych. Szczegółowe wymagania dotyczące wartości wskaźników zagęszczenia I_s w wykopach podano w OST D-02.01.01 [3]. Szczegółowe wymagania dotyczące wartości wskaźników zagęszczenia I_s w nasypach podano w OST D-02.03.01 [5].

5.9.2. Ocena stanu zagęszczenia na podstawie wskaźnika odkształcenia

W przypadku niewielkiego zakresu robót oraz dużej jednorodności gruntu/materiału w ocenianej warstwie, dopuszcza się, za zgodą Inżyniera, kontrolę i ocenę stanu zagęszczenia warstw gruntów lub materiałów na podstawie wskaźnika odkształcenia I_o . Dopuszczenie tej metody wymaga potwierdzenia na odcinku próbnym i akceptacji przez Inżyniera wartości wskaźnika odkształcenia, stanowiących kryterium akceptacji stanu zagęszczenia, w odniesieniu do gruntów i materiałów stosowanych w konkretnym przypadku. Wskaźnik odkształcenia należy obliczać według wzoru określonego w p. 1.4.23 na podstawie wartości modułów odkształcenia oznaczanych pod obciążeniem statycznym lub dynamicznym, przy czym oznaczenie modułu odkształcenia odnosi się do nośności warstwy w chwili przeprowadzenia badania. Wartość modułu badanego na podstawie wskaźnika odkształcenia można uznać za miarodajną w odniesieniu do kryteriów określonych w OST, jeżeli wilgotność gruntu/materiału warstwy w czasie badania nie jest wyższa od wilgotności jaką miał on w czasie zagęszczania oraz jest od niej niższa nie więcej niż o 2%.

Zagęszczenie uznaje się za wystarczające, jeżeli jednocześnie jest spełnione wymaganie dotyczące maksymalnej wartości wskaźnika odkształcenia I_o oraz minimalnej wartości wtórnego modułu odkształcenia E_2 .

Orientacyjne, maksymalne wartości wskaźnika odkształcenia, w zależności od rodzaju gruntu lub innego materiału w badanej warstwie, określono w tabeli 4.

Tabela 4. Maksymalne wartości wskaźnika odkształcenia w drogowych robotach ziemnych

Grunt lub materiał	Maksymalna wartość wskaźnika odkształcenia I_0
Grunty niespoiste oraz wymagania $I_s \geq 1.0$	2,2
Grunty niespoiste oraz wymaganie $I_s < 1.0$	2,5
Grunty stabilizowane spoiwami do 12 h od zakończenia zagęszczania	2,2
Grunty drobnoziarniste o równomiernym uziarnieniu	2,0
Grunty o zróżnicowanym uziarnieniu	3,0
Grunty kamieniste	4,0
Grunty i materiały antropogeniczne	wartość należy określić na podstawie badań

5.9.2.1. Oznaczenie modułu odkształcenia podłoża przez obciążenie płytą pod obciążeniem statycznym

Oznaczenie modułu odkształcenia podłoża przez obciążenie płytą pod obciążeniem statycznym należy wykonać wg procedury zawartej w załączniku B do normy PN-S-2205.

5.9.2.2. Oznaczenie modułu odkształcenia podłoża pod obciążeniem dynamicznym lekką płytą (LPD)

Badanie lekką płytą dynamiczną (LPD) można stosować wyłącznie w kontroli warstw wykonanych z gruntów i materiałów nieplastycznych (niespoistych) o uziarnieniach do 63 mm. Należy stosować płytę o średnicy 30 cm. Głębokość oddziaływania LPD jest równa średnicy płyty. Oznacza to, że w przypadku stosowania płyty o średnicy 30 cm nie należy poddawać badaniu warstw grubszych niż 30 cm. W przypadku badania warstw cieńszych niż średnica płyty należy wykluczyć możliwość wpływu warstwy leżącej niżej na wynik oznaczenia. Stosowane urządzenie musi mieć ważny dokument certyfikacji. Należy ściśle przestrzegać procedury oznaczania modułu odkształcenia podłoża pod obciążeniem dynamicznym, określonej przez producenta w instrukcji stosowania urządzenia. Badanie LPD może być wykorzystane jako pośrednia metoda oceny zagęszczenia i/lub nośności warstwy na podstawie zaakceptowanych przez Inżyniera korelacji wartości dynamicznego modułu odkształcenia E_{vd} z wartościami wskaźnika zagęszczenia I_s i/lub wtórnego modułu odkształcenia E_2 . Uwzględniając zróżnicowanie konstrukcyjne urządzeń pomiarowych, określanych jako lekka płyta dynamiczna (LPD) w kontroli warstwy należy stosować jeden typ urządzenia. W przypadku stosowania płyt LPD o różnych konstrukcjach korelację należy ustalić dla każdego typu urządzenia.

5.9.3. Pośrednie oznaczanie wskaźnika zagęszczenia na podstawie stopnia zagęszczenia określonego w badaniu sondą dynamiczną

Po akceptacji Inżyniera, do dodatkowej kontroli zagęszczenia nasypów wykonanych z gruntów nieplastycznych (niespoistych) można stosować sondy dynamiczne. Procedura wykonywania badania sondą dynamiczną zawarta jest w normie PN-B-04452 [21]. Orientacyjną wartość wskaźnika zagęszczenia I_s można określić na podstawie zależności korelacyjnej:

$$I_S=0,818/(0,958-0,174I_D)$$

gdzie:

I_D - stopień zagęszczenia gruntów niespoistych wyznaczony w oparciu o liczbę uderzeń młota (N_K) potrzebną do zagłębienia końcówki o 0,1m (sondy DPL, DPM), 0,2m (DPSH) na podstawie wzorów:

$$\text{DPL } I_D= 0,071+0,429 \log N_K$$

$$\text{DPM } I_D= 0,176+0,431 \log N_K$$

$$\text{DPH } I_D= 0,271+0,441 \log N_K$$

$$\text{DPSH } I_D= 0,196+0,441 \log N_K$$

Wyniki sondowania należy interpretować dopiero poniżej głębokości krytycznej (t_c) wynoszącej dla sondy DPL $t_c=0,6$ m, dla sond DPM oraz DPH $t_c=1,0$ m, dla sondy DPSH $t_c=1,5$.

5.10. Wymagania dotyczące nośności

Wartość wtórnego modułu odkształcenia należy kontrolować na powierzchni warstw, w odniesieniu do których określono wymóg dotyczący minimalnej wartości wtórnego modułu odkształcenia E_2 . Szczegółowe wymagania dotyczące wartości wtórnego modułu odkształcenia E_2 w wykopach podano w OST D-02.01.01. Szczegółowe wymagania dotyczące wartości modułu odkształcenia E_2 w nasypach podano w OST D-02.03.01. Roboty ziemne należy wykonać w sposób zapewniający uzyskanie nośności podłoża gruntowego nawierzchni, określonej wartością wtórnego modułu odkształcenia E_2 , nie gorszej niż przyjęta w projekcie konstrukcji nawierzchni. Nie dopuszcza się redukcji grubości warstw konstrukcji nawierzchni w przypadku stwierdzenia większej wartości E_2 niż przyjęta w projekcie konstrukcji nawierzchni.

Oznaczenie wtórnego modułu odkształcenia podłoża należy wykonać wg procedury zawartej w załączniku B do normy PN-S-2205 [6].

Alternatywnie, z ograniczeniami jak w pktcie 5.9.2.2, dopuszcza się kontrolę i ocenę nośności na powierzchni warstwy gruntu/materiału na podstawie oznaczenia wartości modułu dynamicznego E_{vd} z zastosowaniem lekkiej płyty dynamicznej LPD.

Dopuszczenie tej metody wymaga potwierdzenia na odcinku próbnym i akceptacji przez Inżyniera korelacji wartości wtórnego modułu odkształcenia E_2 , stanowiących kryterium akceptacji nośności, z wartościami modułu dynamicznego E_{vd} w odniesieniu do gruntów i materiałów stosowanych w konkretnym przypadku i określonych z zastosowaniem wybranego typu (konstrukcji) LPD. W przypadku stosowania płyty LPD należy uwzględnić właściwe dla tej metody ograniczenia w zakresie jej stosowalności.

Wartość modułu E_{vd} można uznać za miarodajną, jeżeli wilgotność gruntu/materiału warstwy w czasie badania nie jest niższa o więcej niż 2% w stosunku do wilgotności jaką miał on w czasie zagęszczania. Dopuszczenie badania z zastosowaniem LPD nie może kolidować z zapisami pktu 6 niniejszej OST.

5.11. Odkłady

5.11.1. Warunki ogólne wykonania odkładów

Roboty omówione w tym punkcie dotyczą postępowania z gruntami lub innymi materiałami, które zostały pozyskane w czasie wykonywania wykopów, a które nie będą wykorzystane do budowy nasypów oraz innych prac związanych z trasą drogową.

Grunty lub inne materiały powinny być przewiezione na odkład, jeżeli:

- a) stanowią nadmiar objętości w stosunku do objętości gruntów przewidzianych do wbudowania,

- b) są nieprzydatne do budowy nasypów oraz wykorzystania w innych pracach, związanych z budową trasy drogowej,
- c) ze względu na harmonogram robót nie jest ekonomicznie uzasadnione oczekiwanie na wbudowanie materiałów pozyskiwanych z wykopu.

Wykonawca może przyjąć, że zachodzi jeden z podanych wyżej przypadków tylko wówczas, gdy zostało to jednoznacznie określone w dokumentacji projektowej, harmonogramie robót lub przez Inżyniera.

5.11.2. Lokalizacja odkładu

Jeżeli pozwalają na to właściwości materiałów przeznaczonych do przewiezienia na odkład, materiały te powinny być w razie możliwości wykorzystane do wyrównania terenu, zasypania dołów i sztucznych wyrobisk oraz do ewentualnego poszerzenia nasypów. Roboty te powinny być wykonane zgodnie z dokumentacją projektową i odpowiednimi zasadami, dotyczącymi wbudowania i zagęszczania gruntów oraz wskazówkami Inżyniera.

Jeżeli nie przewidziano zagospodarowania nadmiaru objętości w sposób określony powyżej, materiały te należy przewieźć na odkład.

Lokalizacja odkładu powinna być wskazana w dokumentacji projektowej lub przez Inżyniera. Jeżeli miejsce odkładu zostało wybrane przez Wykonawcę, musi być ono zaakceptowane przez Inżyniera. Niezależnie od tego, Wykonawca musi uzyskać zgodę właściciela terenu.

Jeżeli odkłady są zlokalizowane wzdłuż odcinka trasy przebiegającego w wykopie, to:

- a) odkłady można wykonać z obu stron wykopu, jeżeli pochylenie poprzeczne terenu jest niewielkie, przy czym odległość podnoża skarpy odkładu od górnej krawędzi wykopu powinna wynosić:
 - nie mniej niż 3 m w gruntach przepuszczalnych,
 - nie mniej niż 5 m w gruntach nieprzepuszczalnych,
- b) przy znacznym pochyleniu poprzecznym terenu, jednak mniejszym od 20%, odkład należy wykonać tylko od górnej strony wykopu, dla ochrony od wody stokowej,
- c) przy pochyleniu poprzecznym terenu wynoszącym ponad 20%, odkład należy zlokalizować poniżej wykopu,
- d) na odcinkach zagrożonych przez zasypywanie drogi śniegiem, odkład należy wykonać od strony najczęściej wiejących wiatrów, w odległości ponad 20 m od krawędzi wykopu.

Jeśli odkład zostanie wykonany w niezgodnym miejscu lub niezgodnie z wymaganiami, to zostanie on usunięty przez Wykonawcę na jego koszt, według wskazań Inżyniera.

Konsekwencje finansowe i prawne, wynikające z ewentualnych uszkodzeń środowiska naturalnego wskutek prowadzenia prac w nie uzgodnionym do tego miejscu, obciążają Wykonawcę.

5.11.3. Zasady wykonania odkładów

Wykonanie odkładów, a w szczególności ich wysokość, pochylenie, zagęszczenie oraz odwodnienie powinny być zgodne z wymaganiami podanymi w dokumentacji projektowej lub ST. Jeżeli nie określono inaczej, należy przestrzegać ustaleń podanych w normie PN-S-02205:1998 [6], to znaczy odkład powinien być uformowany w pryzmę o wysokości do 1,5 m, pochyleniu skarp od 1 do 1,5 i spadku korony od 2% do 5%.

Odkłady powinny być tak ukształtowane, aby harmonizowały z otaczającym terenem. Powierzchnie odkładów powinny być obsiane trawą, obsadzone krzewami lub drzewami albo przeznaczone na użytki rolne lub leśne, zgodnie z dokumentacją projektową.

Odspajanie materiału przewidzianego do przewiezienia na odkład powinno być przerwane, o ile warunki atmosferyczne lub inne przyczyny uniemożliwiają jego wbudowanie zgodnie z wymaganiami sformułowanymi w tym zakresie w dokumentacji projektowej, ST lub przez Inżyniera.

Przed przewiezieniem gruntu na odkład Wykonawca powinien upewnić się, że spełnione są warunki określone w pktcie 5.11.1. Jeżeli wskutek pochopnego przewiezienia gruntu na odkład przez Wykonawcę, zajdzie konieczność dowiezienia gruntu do wykonania nasypów z ukopu, to koszt tych czynności w całości obciąża Wykonawcę.

6. KONTROLA JAKOŚCI ROBÓT

6.1. Ogólne zasady kontroli jakości robót

Ogólne zasady kontroli jakości robót podano w OST D-M-00.00.00 „Wymagania ogólne” pkt 6.

Badania i pomiary dzielą się na:

- a) badania i pomiary Wykonawcy w ramach własnego nadzoru,
- b) badania i pomiary kontrolne w ramach nadzoru Zamawiającego,

W przypadku badań kontrolnych, pobieraniem próbek, wykonaniem badań i pomiarów na miejscu budowy zajmuje się laboratorium wskazane przez Zamawiającego przy udziale lub po poinformowaniu przedstawicieli Wykonawcy.

- c) badania i pomiary kontrolne dodatkowe.

W wypadku uznania, że jeden z wyników badań lub pomiarów kontrolnych nie jest reprezentatywny dla ocenianego odcinka budowy, strony kontraktu mogą wystąpić o przeprowadzenie badań lub pomiarów kontrolnych dodatkowych. Badania kontrolne dodatkowe są wykonywane przez laboratorium Zamawiającego. Strony kontraktu decydują wspólnie o miejscach pobierania próbek i wyznaczeniu odcinków częściowych ocenianego odcinka budowy, tzn. dziennej działki roboczej. Jeżeli odcinek częściowy przyporządkowany do badań kontrolnych nie może być jednoznacznie i zgodnie wyznaczony, to odcinek ten nie powinien być mniejszy niż 20% ocenianego odcinka budowy,

- d) badania arbitrażowe, stanowiące powtórzenie badań lub pomiarów kontrolnych i/lub kontrolnych dodatkowych na wniosek Inżyniera lub Wykonawcy, gdy mają oni uzasadnione wątpliwości co do wyników tych badań. Badania i pomiary arbitrażowe wykonuje bezstronne, akredytowane laboratorium, które nie wykonywało badań lub pomiarów kontrolnych, przy udziale lub po poinformowaniu przedstawicieli stron.

6.2. Badania materiałów

6.2.1. Badania gruntów i materiałów antropogenicznych

Grunty z wykopów we wstępnej fazie powinny zostać zbadane makroskopowo i na tej podstawie, w oparciu od tabeli 1 i 2 niniejszej OST D-02.00.01 należy je zakwalifikować na odkład lub do wykonania budowli ziemnych.

Przeznaczenie gruntów lub materiałów antropogenicznych do dedykowanej warstwy nasypu powinno odbyć się na podstawie parametrów zbadanych metodami laboratoryjnymi wg OST D-02.03.01.pkt.6.3.2.

Wykonawca przedstawi wyniki badań do akceptacji Inżynierowi.

Inżynier wykonuje też badania kontrolne materiałów gruntowych.

6.2.2. Badania pozostałych materiałów

W przypadku stosowania geosyntetyków i wszelkich innych materiałów, dla których wymagane jest przedstawienie dokumentów dopuszczenia do stosowania zgodnie z ustawą o wyrobach budowlanych [24], Wykonawca przedstawi odpowiednie dokumenty (deklarację właściwości użytkowych), a także, w przypadku gdy jest to wymagane w dokumentacji projektowej, wyniki badań producenta lub własne potwierdzające zgodność materiału z wymaganiami dokumentacji projektowej lub ST.

6.3. Badania i pomiary w trakcie realizacji robót ziemnych

W trakcie prowadzenia robót należy sprawdzać na bieżąco odwodnienie korpusu drogowego. Sprawdzanie polega na kontroli zgodności z wymaganiami określonymi w punkcie 5.9 niniejszej OST oraz z dokumentacją projektową i projektem odwodnienia.

Szczególną uwagę należy zwrócić na:

- właściwe ujęcie i odprowadzenie wód opadowych,
- właściwe ujęcie i odprowadzenie wysięków wodnych,
- właściwe prowadzenie prac, aby nie powodować nawadniania gruntów w wykopie lub w nasypie.

Czynności wchodzące w zakres sprawdzenia jakości wykonania robót określono w pktcie 6 OST D-02.01.01, D-02.02.01 oraz D-02.03.01.

6.4. Badania do odbioru korpusu ziemnego

W zakres badań w czasie odbioru budowli ziemnej wchodzi sprawdzenie technicznych dokumentów kontrolnych, cech geometrycznych budowli ziemnej, zagęszczenia, nośności oraz odwodnienia. Ponadto należy sprawdzić wykonanie i umocnienie skarp, na podstawie wymagań odrębnej OST.

6.4.1. Badania i pomiary cech geometrycznych wykonanej budowli ziemnej

Częstotliwość oraz zakres badań i pomiarów do odbioru korpusu ziemnego podaje tabela 5.

Tabela 5. Częstotliwość oraz zakres badań i pomiarów wykonanych robót ziemnych

Lp.	Badana cecha	Minimalna częstotliwość badań i pomiarów	Tolerancje wykonania robót
1	Szerokość korpusu drogowego	Pomiar taśmą, szablonem, łątą o długości 3 m i poziomą lub niwelatorem, w odstępach co 200 m na prostych, w punktach głównych łuku, co 100 m na łukach o $R \geq 100$ m co 50 m na łukach o $R < 100$ m oraz w miejscach, które budzą wątpliwości	$\leq +5$ cm
2	Odchylenie osi korpusu ziemnego		$\leq +5$ cm
3	Szerokość dna rowów		$\leq +5$ cm
4	Rzędne powierzchni korpusu drogowego		Nie więcej niż 3 cm lub +1 cm
5	Pochylenie skarp		$\leq 10\%$ wartości pochylenia
6	Równość górnej powierzchni korpusu drogowego		≤ 3 cm
7	Równość skarp		$\leq \pm 10$ cm
8	Spadek podłużny powierzchni korpusu drogowego lub dna rowu	Pomiar niwelatorem rzędnych w odstępach co 100 m oraz w punktach wątpliwych	Nie więcej niż 3 cm lub +1 cm
9	Pochylenie poprzeczne górnej powierzchni korpusu drogowego	Pomiar niwelatorem rzędnych w odstępach co 100 m oraz w punktach wątpliwych	$\leq \pm 0,5\%$

6.4.2. Zagęszczenie gruntu

Zagęszczenie materiału nasypowego, gruntu podłoża pod nasypem oraz podłoża gruntowego nawierzchni w wykopie określa się na podstawie wskaźnika zagęszczenia I_s .

Badanie wskaźnika zagęszczenia należy przeprowadzić zgodnie z zasadami określonymi w pktcie 5.9 niniejszej OST. W raporcie z badań należy podać wskaźnik zagęszczenia oraz wilgotność badanego gruntu. Wykonawca do odbioru budowli ziemnej przedstawi wyniki badań wskaźnika zagęszczenia każdej warstwy. Częstotliwość badań wskaźnika zagęszczenia powinna być następująca:

- w wykopach i dla górnej warstwy nasypu – nie mniej niż 3 badania na każde 1000 m² powierzchni zagęszczonej warstwy, jednak co najmniej 3 badania na dziennej działce roboczej,
- dla pozostałych partii nasypu – nie mniej niż 3 badania na każde 2000 m² powierzchni zagęszczonej warstwy, jednak co najmniej 3 badania na dziennej działce roboczej.

Ponadto badanie wskaźnika zagęszczenia należy wykonać w miejscach wątpliwych wskazanych przez Inżyniera. Należy ocenić zgodność wyników badania z wymaganiami ST. Jeżeli dopuszczono kontrolę zagęszczenia na podstawie wskaźnika odkształcenia I_0 , to wymaga się aby częstotliwość badań była nie mniejsza niż określono powyżej w odniesieniu do badania wskaźnika zagęszczenia I_s .

6.4.3. Nośność podłoża gruntowego

Nośność należy badać na powierzchni warstw określonych w dokumentacji projektowej. Nośność określa się na podstawie wartości wtórnego modułu odkształcenia E_2 . Badanie modułu odkształcenia E_2 należy przeprowadzić zgodnie z zasadami określonymi w pkt 5.10 niniejszej OST. Wykonawca do odbioru budowli ziemnej przedstawi wyniki badań nośności podłoża pod nasypem oraz na powierzchni tych warstw, które zostały zakryte wyżej leżącymi warstwami do czasu przeprowadzenia odbioru budowli ziemnej. Nośność na powierzchni podłoża gruntowego nawierzchni może być określona przed lub podczas odbioru budowli ziemnej. Częstotliwość badań nośności powinna być następująca:

- nie mniej niż jeden raz na 1000 m² powierzchni w przypadku badania na powierzchni podłoża gruntowego nawierzchni,
- nie mniej niż jeden raz na 2000 m² powierzchni w pozostałych przypadkach,
- w miejscach wskazanych przez Inżyniera.

Za zgodą Inżyniera dopuszcza się stosowanie innych metod do oceny nośności wykonanych warstw, po skorelowaniu tych metod z metodami określonymi w niniejszej OST, dla warunków wynikających ze stosowanych w robotach ziemnych gruntów i materiałów antropogenicznych.

6.5. Sprawdzenie wykonania ukopu, dokopu i odkładu

Sprawdzenie wykonania ukopu lub dokopu polega na skontrolowaniu zgodności robót i wykonanego ukopu lub dokopu z wymaganiami sformułowanymi w dokumentacji projektowej i OST. W trakcie kontroli należy zwrócić szczególną uwagę na sprawdzenie:

- zgodności i rodzaju gruntu z dokumentacją projektową,
- zachowania kształtu zboczy, zapewniającego ich stateczność,
- odwodnienia,
- zagospodarowania terenu po zakończeniu eksploatacji ukopu.

Sprawdzenie wykonania odkładu polega na sprawdzeniu zgodności robót i wykonanego odkładu z wymaganiami sformułowanymi w dokumentacji projektowej i OST. W trakcie kontroli należy zwrócić szczególną uwagę na:

- prawidłowe usytuowanie i kształt geometryczny odkładu,
- odpowiednie wbudowanie gruntu,
- odwodnienie,
- właściwe zagospodarowanie odkładu.

7. OBMIAR ROBÓT

7.1. Ogólne zasady obmiaru robót

Ogólne zasady obmiaru robót podano w OST D-M-00.00.00 „Wymagania ogólne” pkt 7.

7.2. Obmiar robót ziemnych

Jednostką obmiarową jest m³ (metr sześcienny) wykonanych robót ziemnych.

8. ODBIÓR ROBÓT

8.1. Ogólne zasady odbioru robót

Ogólne zasady odbioru robót podano w OST D-M-00.00.00 „Wymagania ogólne” pkt 8.

Roboty ziemne uznaje się za wykonane zgodnie z dokumentacją projektową, ST i wymaganiami Inżyniera, jeżeli wszystkie pomiary i badania z zachowaniem tolerancji wg pktu 6 dały wyniki pozytywne.

Do odbioru ostatecznego uwzględniane są wyniki badań i pomiarów kontrolnych, badań i pomiarów kontrolnych dodatkowych oraz badań i pomiarów arbitrażowych do wyznaczonych odcinków częściowych.

8.2. Odbiór robót zanikających lub ulegających zakryciu

Odbiór tych robót powinien być zgodny z wymaganiami OST D-M-00.00.00 "Wymagania ogólne" oraz niniejszej OST.

Gotowość danej części robót do odbioru zgłasza Wykonawca wpisem do dziennika budowy i jednoczesnym powiadomieniem Inżyniera. Odbiór będzie przeprowadzony niezwłocznie, nie później jednak niż w ciągu 3 dni od daty zgłoszenia wpisem do dziennika budowy i powiadomienia o tym fakcie Inżyniera. Jakość i ilość robót ulegających zakryciu ocenia Inżynier na podstawie dokumentów zawierających komplet wyników badań laboratoryjnych i w oparciu o przeprowadzone pomiary.

8.3. Odbiór częściowy

Odbiór częściowy polega na ocenie ilości i jakości wykonanych części robót. Odbioru częściowego robót dokonuje się wg zasad jak przy odbiorze ostatecznym robót. Odbioru robót dokonuje Inżynier.

8.4. Odbiór ostateczny

Roboty objęte niniejszą OST podlegają odbiorowi na zasadzie robót zanikających i ulegających zakryciu, który jest dokonywany na podstawie wyników pomiarów, badań i oceny wizualnej.

Do odbioru Wykonawca przedstawia wszystkie dokumenty z bieżącej kontroli jakości robót oraz dokumentację projektową z naniesionymi zmianami i uzupełnieniami wykonanymi w trakcie robót (dokumentację powykonawczą).

Podstawą odbioru ostatecznego jest pisemne stwierdzenie przez Inżyniera w dzienniku budowy zakończenia wszystkich robót związanych z niniejszą OST, a także spełnienie wymagań określonych w dokumentacji projektowej i niniejszej OST

8.5. Zasady postępowania z wadliwie wykonanymi robotami

Jeżeli wystąpią wyniki negatywne dla materiałów i robót (nie spełniające wymagań określonych w ST), to Inżynier wydaje Wykonawcy polecenie przedstawienia programu naprawczego, chyba że na wniosek jednej ze stron kontraktu zostaną wykonane badania lub pomiary arbitrażowe (zgodnie z pkt 6 niniejszej OST), a ich wyniki będą pozytywne.

Wykonawca w programie tym jest zobowiązany dokonać oceny wpływu na trwałość, przedstawić sposób naprawienia wady lub wnioskować o zredukowanie ceny kontraktowej. Na zastosowanie programu naprawczego wyraża zgodę Inżynier. W przypadku braku zgody Inżyniera na zastosowanie programu naprawczego, wszystkie materiały i roboty nie spełniające wymagań podanych w odpowiednich punktach OST zostaną odrzucone. Wykonawca wymieni materiały na właściwe i wykona prawidłowo roboty na własny koszt. Jeżeli wymiana materiałów niespełniających wymagań lub wadliwie wykonane roboty spowodują szkodę w innych, prawidłowo wykonanych robotach, to również te roboty powinny być ponownie wykonane przez Wykonawcę na jego koszt.

9. PODSTAWA PŁATNOŚCI

Ogólne ustalenia dotyczące podstawy płatności podano w OST D-M-00.00.00 „Wymagania ogólne” pkt 9.

Zakres czynności objętych ceną jednostkową podano w OST D-02.01.01, D-02.02.01 oraz D-02.03.01 pkt 9.

10. PRZEPISY ZWIĄZANE

10.1. OST (ogólne specyfikacje techniczne)

- | | |
|------------------|--|
| 1. D-M-00.00.00. | Wymagania ogólne |
| 2. D-01.00.00 | Roboty przygotowawcze |
| 3. D-02.01.01 | Wykonanie wykopów w gruntach nieskalistych |
| 4. D-02.02.01 | Wykonanie wykopów w gruntach skalistych |
| 5. D-02.03.01 | Wykonanie nasypów |

10.2. Normy

- | | |
|----------------------------|---|
| 6. PN-S-02205:1998 | Drogi samochodowe. Roboty ziemne. Wymagania i badania |
| 7. PN-B-04481:1988 | Grunty budowlane. Badania próbek gruntów |
| 8. PN-EN-13251:2016 | Geotekstylia i wyroby pokrewne - Właściwości wymagane w odniesieniu do wyrobów stosowanych w robotach ziemnych, fundamentowaniu i konstrukcjach oporowych |
| 9. BN-64/8931-01 | Drogi samochodowe. Oznaczenie wskaźnika piaskowego |
| 10. PN-EN ISO 17892-4:2017 | Rozpoznanie i badania geotechniczne - Badania laboratoryjne gruntów - Część 4: Badanie uziarnienia gruntów |
| 11. BN-77/8931-12 | Oznaczenie wskaźnika zagęszczenia gruntu |
| 13. PN-EN 933-1:2012 | Badania geometrycznych właściwości kruszyw – Część 1: Oznaczanie składu ziarnowego - Metoda przesiewania |
| 14. PN-EN 933-8:2015 | Badania geometrycznych właściwości kruszyw - Część 8: Ocena zawartości drobnych cząstek - Badanie wskaźnika piaskowego |
| 15. PN-EN 13286-2:2010 | Mieszanki niezwiązane i związane hydraulicznie - Część 2: Metody badań laboratoryjnych gęstości na sucho i zawartości wody - Zagęszczanie metodą Proctora |
| 16. PN-EN 1744-1:2013 | Badania chemicznych właściwości kruszyw - Część 1: Analiza chemiczna |

-
17. PN-EN ISO 17892-1:2015 Rozpoznanie i badania geotechniczne - Badania laboratoryjne gruntów - Część 1: Oznaczanie wilgotności naturalnej
 18. PN-EN 1097-5:2008 Badania mechanicznych i fizycznych właściwości kruszyw - - Część 5: Oznaczanie zawartości wody przez suszenie w suszarce z wentylacją
 19. PN-EN ISO 17892-12:2018 Rozpoznanie i badania geotechniczne - Badania laboratoryjne gruntów - Część 12: Oznaczanie granic płynności i plastyczności
 20. PN-B-04492:1955 Grunty budowlane -- Badania właściwości fizycznych -- Oznaczanie wskaźnika wodoprzepuszczalności
 21. PN-B-04452:2002 Geotechnika -- Badania polowe

10.3. Inne dokumenty

22. Katalog typowych konstrukcji nawierzchni podatnych i półsztywnych. Załącznik do zarządzenia Nr 31 Generalnego Dyrektora Dróg Krajowych i Autostrad z dnia 16.06.2014 r.
23. Katalog typowych konstrukcji nawierzchni sztywnych. Załącznik do zarządzenia Nr 30 Generalnego Dyrektora Dróg Krajowych i Autostrad z dnia 16.06.2014 r.
24. Ustawa o wyrobach budowlanych (tekst jednolity Dz. U. z 2016 r., poz. 1570 z późn. zm.)

SZCZEGÓŁOWE SPECYFIKACJE TECHNICZNE

D - 02.01.01

**WYKONANIE WYKOPÓW
W GRUNTACH NIESKALISTYCH**

SPIS TREŚCI

D - 02.01.01

WYKONANIE WYKOPÓW W GRUNTACH NIESKALISTYCH

1. WSTĘP	28
2. MATERIAŁY	28
3. SPRZĘT.....	28
4. TRANSPORT.....	28
5. WYKONANIE ROBÓT.....	28
6. KONTROLA JAKOŚCI ROBÓT.....	32
7. OBMIAR ROBÓT	32
8. ODBIÓR ROBÓT.....	33
9. PODSTAWA PŁATNOŚCI.....	33
10. PRZEPISY ZWIĄZANE	33

1. WSTĘP

1.1. Przedmiot ST

Przedmiotem niniejszej specyfikacji technicznej (ST) są wymagania dotyczące wykonania i odbioru wykopów w gruntach nieskalistych.

1.2. Zakres stosowania ST

Ogólna specyfikacja techniczna (ST) jest stosowana jako dokument przetargowy i kontraktowy przy zleceniu i realizacji robót na drogach i ulicach.

1.3. Zakres robót objętych ST

Ustalenia zawarte w niniejszej specyfikacji dotyczą zasad prowadzenia robót ziemnych w czasie budowy lub modernizacji dróg i obejmują wykonanie wykopów w gruntach nieskalistych.

1.4. Określenia podstawowe

Podstawowe określenia zostały podane w OST D-02.00.01 pkt 1.4.

1.5. Ogólne wymagania dotyczące robót

Ogólne wymagania dotyczące robót podano w OST D-02.00.01 pkt 1.5.

2. MATERIAŁY

2.1. Ogólne wymagania dotyczące materiałów

Ogólne wymagania i ustalenia dotyczące materiałów określono w OST D-M-00.00.00 i D-02.00.01 pkt 2.

Wymagania i ustalenia dotyczące wykorzystania gruntów, w tym wskazania materiałów do ulepszenia gruntów podłoża, określono w OST D-02.00.01 pkt 2.2.

3. SPRZĘT

Ogólne wymagania i ustalenia dotyczące sprzętu określono w OST D-02.00.01 „Roboty ziemne”, pkt 3.

Wykonawca dokona wyboru sprzętu do odspajania i transportu materiałów przeznaczonych do wbudowania w nasyp z uwzględnieniem odległości transportowych, rodzaju i stanu odspajanego gruntu lub materiału antropogenicznego, objętości materiału do przemieszczenia oraz charakterystyki dróg transportowych (pochylenia, podatność na zmiany stanu).

4. TRANSPORT

Ogólne wymagania i ustalenia dotyczące transportu określono w OST D-02.00.01 pkt 4.

5. WYKONANIE ROBÓT

5.1. Ogólne zasady prowadzenia robót

Ogólne zasady prowadzenia robót podano w OST D-02.00.01 pkt 5.

5.2. Odsparowanie gruntów nieskalistych

Wykonawca nie powinien dopuścić do odspojenia gruntu poza pasem wynikającym z dokumentacji projektowej ani na głębokość większą niż określono w dokumentacji projektowej. Jeżeli zaistnieje taka sytuacja, należy odtworzyć zbędnie usunięte strefy z materiału o nie gorszych właściwościach niż materiał rodzimy, który został odspojony. W razie potrzeby należy ocenić wpływ nadmiernego odspojenia gruntu na stateczność budowli ziemnej.

Roboty należy prowadzić w planowy i usystematyzowany sposób, tak aby grunty i materiały przeznaczone do wbudowania w nasyp nie utraciły przydatności i aby grunty o różnym stopniu przydatności do budowy nasypów były odsparowane oddzielnie, w sposób uniemożliwiający ich wymieszanie. Odstępstwo od powyższego wymagania, uzasadnione skomplikowanym układem warstw geotechnicznych, wymaga zgody Inżyniera.

Jeżeli grunt jest zamrożony można go odsparować tylko do głębokości 0,5 m powyżej projektowanych rzędnych górnej powierzchni podłoża gruntowego nawierzchni. Odspojony grunt przydatny do budowy nasypu, którego czasowa nieprzydatność wynika jedynie z zamrożenia, należy pozostawić do czasu rozmrożenia i osuszenia, a następnie wbudować w nasyp.

O ile w dokumentacji projektowej nie określono inaczej, wykonywanie wykopów można wstrzymać na dowolnym etapie, pod warunkiem zachowania minimum 0,3 m grubości warstwy gruntu powyżej rzędnych spodu konstrukcji nawierzchni.

Ostateczne ukształtowanie niwelety robót ziemnych w wykopie powinno być wykonane w takim okresie, aby po zakończeniu prac można było przystąpić bezzwłocznie do wykonania pierwszej warstwy nawierzchni.

W przypadku występowania zinventaryzowanych urządzeń podziemnych oraz na tych powierzchniach, gdzie zgodnie z dokumentacją projektową wymagana jest nienaruszona struktura gruntu podłoża, wykopy należy wykonać lub ostatecznie ukształtować ich powierzchnię sposobem ręcznym. Urobek z wykopów wykonywanych ręcznie należy odkładać na powierzchni terenu w bezpiecznej odległości od krawędzi wykopu, nie zagrażającej stateczności wykopu oraz zapewniającej, że wydobyty grunt nie zsypane ponownie do wykopu. Wydobyty grunt powinien stanowić zabezpieczenie przed możliwym spływem wody opadowej do wykopu.

5.3. Wykonywanie skarp wykopów

Sposób wykonania skarp wykopu powinien gwarantować ich stateczność w całym okresie prowadzenia robót, a naprawa uszkodzeń, wynikających z nieprawidłowego ukształtowania skarp wykopu, ich podcięcia lub innych odstępstw od dokumentacji projektowej obciąża Wykonawcę.

Strome skarpy powstałe w czasie odsparowania koparką gruntu lub innego materiału nie powinny być pozostawione na dłuższy okres czasu. Jeżeli proces wykonywania wykopu nie jest ciągły, strome skarpy muszą być doprowadzone do bezpiecznego pochylecia do czasu wznowienia robót. Wysokość stromych skarp ukształtowanych w wyniku pracy koparek nie powinna być większa niż 5 metrów. Skarpy takie muszą być zabezpieczone od góry tymczasowym ogrodzeniem lub przyzmą gruntu.

Jeśli w dokumentacji projektowej przewidziano umocnienie skarp wykopów należy wykonać je jak najszybciej zgodnie z dokumentacją, wg odrębnej OST.

5.4. Odwodnienie wykopów

Technologia wykonania wykopu musi umożliwiać jego prawidłowe odwodnienie w całym okresie trwania robót ziemnych. Wykonanie wykopów powinno postępować w kierunku podnoszenia się niwelety.

W czasie robót ziemnych należy zachować odpowiedni spadek podłużny i nadać przekrojom poprzecznym spadki, umożliwiające szybki odpływ wód z wykopu. O ile w dokumentacji projektowej nie zawarto innego wymagania, spadek poprzeczny nie powinien być mniejszy niż 4% w przypadku gruntów spoistych i nie mniejszy niż 2% w przypadku gruntów niespoistych. Należy uwzględnić ewentualny wpływ kolejności i sposobu odspajania gruntów oraz terminów wykonywania innych robót na spełnienie wymagań dotyczących prawidłowego odwodnienia wykopu w czasie postępu robót ziemnych.

Źródła wody, odsłonięte przy wykonywaniu wykopów, należy ująć w rowy i /lub dreny. Wody opadowe i gruntowe należy odprowadzić poza teren pasa robót ziemnych.

Pochylenie podłużne dna rowu nie powinno różnić się od projektowanego o więcej niż 0,05%. Dokładność wykonania skarp rowów powinna być zgodna z określoną dla skarp wykopów w OST D-02.00.01. , pkt.6.4.1.

5.5. Wymagania dotyczące zagęszczenia i nośności podłoża gruntowego nawierzchni w wykopie i miejscach zerowych robót ziemnych

5.5.1. Wymagania odnośnie do zagęszczenia podłoża

Zagęszczenie gruntu w wykopach i miejscach zerowych robót ziemnych powinno spełniać wymagania, dotyczące minimalnej wartości wskaźnika zagęszczenia (I_s), podanego w tabeli 6.

Tabela 6. Minimalne wartości wskaźnika zagęszczenia w wykopach i miejscach zerowych robót ziemnych

Strefa podłoża gruntowego	Minimalna wartość I_s dla:		
	Kategoria ruchu		
	KR1-KR2, zjazdy, chodniki, ścieżki rowerowe, ciągi pieszojezdne,	KR3 - KR4	KR5 - KR7
korpusu poniżej spodu konstrukcji nawierzchni do głębokości 0,2 m lub do głębokości równej grubości warstwy ulepszonych podłoża, o ile występuje	1,00	1,00	1,00
niżej, do głębokości 0,5 m	0,97	1,00	1,00

Jeżeli grunty rodzime w wykopach i miejscach zerowych nie spełniają wymaganego wskaźnika zagęszczenia, to przed ułożeniem konstrukcji nawierzchni należy je dowieść do wartości I_s , podanych w tabeli 6.

Jeżeli wartości wskaźnika zagęszczenia określone w tabeli 6 nie mogą być osiągnięte przez bezpośrednie zagęszczanie gruntów rodzimych, to należy podjąć środki w celu ulepszenia gruntu podłoża, umożliwiającego uzyskanie wymaganych wartości wskaźnika zagęszczenia. Możliwe do zastosowania środki, o ile nie są określone w ST, proponuje Wykonawca i przedstawia do akceptacji Inżynierowi.

Inżynier może dopuścić kontrolę zagęszczenia po ułożeniu i zagęszczeniu wyżej leżącej warstwy. W takiej sytuacji wyżej leżąca warstwa zostanie w niezbędnym zakresie usunięta w celu określenia osiągniętego wskaźnika zagęszczenia I_s warstwy leżącej poniżej. Jeżeli wymagana wartość wskaźnika zagęszczenia zostanie osiągnięta, wówczas warstwa zostanie zaakceptowana. Jeżeli wartość wskaźnika zagęszczenia nie zostanie osiągnięta, wówczas ta warstwa oraz warstwa ułożona na niej, zostaną usunięte i ponownie wykonane na koszt Wykonawcy.

Dopuszcza się ocenę stanu zagęszczenia gruntu na podstawie wartości wskaźnika odkształcenia I_o według zasad i kryteriów określonych w OST D-02.00.01 „Roboty ziemne. Wymagania ogólne” w pkt.5.9.2.

5.5.2. Wymagania odnośnie do nośności podłoża gruntowego

Nośność podłoża gruntowego nawierzchni należy określić na podstawie oceny wartości wtórnego modułu odkształcenia E_2 oznaczonego według zasad określonych w OST D-02.00.01 „Roboty ziemne. Wymagania ogólne” pkt.5.10.

Wymagana wartość E_2 :

- dla ruchu KR3 - KR7, musi być określona przez projektanta w dokumentacji projektowej, przy czym minimalna wartość E_2 na górnej powierzchni podłoża gruntowego nawierzchni w wykopie wynosi 50 MPa. W dokumentacji projektowej może zostać określona wyższa wartość E_2 , jeżeli została ona przyjęta w projekcie konstrukcji nawierzchni,
- dla ruchu KR1 – KR2 minimalna wartość E_2 na górnej powierzchni podłoża gruntowego nawierzchni musi być określona przez projektanta w dokumentacji projektowej.

Jeżeli zaprojektowano wykonanie warstwy ulepszonego podłoża to należy określić nośność gruntu rodzimego pod tą warstwą. Wymagana wartość E_2 gruntu rodzimego musi być określona przez projektanta w dokumentacji projektowej. Stwierdzona wartość E_2 nie może być mniejsza niż przyjęta w dokumentacji projektowej. Jeżeli stwierdzona wartość E_2 jest mniejsza od wymaganej wówczas Wykonawca zaproponuje do akceptacji Inżyniera sposób uzyskania wymaganej nośności.

Jeżeli w dokumentacji projektowej użyto pojęcia „grupa nośności podłoża” w celu określenia nośności gruntu rodzimego, to wartości wtórnego modułu odkształcenia E_2 na powierzchni gruntu rodzimego nie mogą być mniejsze niż podano w tabeli 7.

Tabela 7. Minimalne wartości wtórnego modułu odkształcenia E_2 na powierzchni gruntu rodzimego w zależności od grupy nośności podłoża G

Lp.	Grupa nośności podłoża	Wartość E_2 [MPa]
1	G1	80
2	G2	50
3	G3	35
4	G4	25

Za zgodą Inżyniera dopuszcza się badanie nośności podłoża z zastosowaniem lekkiej płyty dynamicznej, zgodnie z OST D-02.00.01 Roboty ziemne. Wymagania ogólne., pkt.5.10.

5.6. Ruch budowlany

Nie należy dopuszczać ruchu budowlanego po dnie wykopu o ile grubość warstwy gruntu (nadkładu) powyżej rzędnych robót ziemnych jest mniejsza niż 0,3 m.

Z chwilą przystąpienia do ostatecznego profilowania dna wykopu dopuszcza się po nim jedynie ruch maszyn wykonujących tę czynność budowlaną. Może odbywać się jedynie sporadyczny ruch pojazdów, które nie spowodują uszkodzeń powierzchni korpusu.

Naprawa uszkodzeń powierzchni robót ziemnych, wynikających z niedotrzymania podanych powyżej warunków obciąża Wykonawcę robót ziemnych.

5.7. Postępowanie z materiałem gruntowym z wykopu

Materiał gruntowy pochodzący z wykopu powinien zostać wykorzystany w maksymalnym stopniu zgodnie z OST D-02.00.01. pkt.5.6., a jego przydatność do budowy nasypów powinna zostać określona na podstawie OST D-02.00.01. pkt. 2.2.

6. KONTROLA JAKOŚCI ROBÓT

6.1. Ogólne zasady kontroli jakości robót

Ogólne zasady kontroli jakości robót podano w OST D-02.00.01 pkt 6.

6.2. Kontrola wykonania wykopów

Kontrola wykonania wykopów polega na sprawdzeniu zgodności z wymaganiami określonymi w dokumentacji projektowej i ST. W czasie kontroli szczególną uwagę należy zwrócić na:

- a) sposób odspajania gruntów nie pogarszający ich właściwości,
- b) zapewnienie stateczności skarp,
- c) odwodnienie wykopów w czasie wykonywania robót i po ich zakończeniu,
- d) dokładność wykonania wykopów (usytuowanie i wykończenie),
- e) zagęszczenie górnej strefy korpusu w wykopie według wymagań określonych w pktcie 5.2.

W czasie realizacji robót Wykonawca ma obowiązek kontrolować przydatność gruntów, skał lub materiałów pozyskiwanych z wykopu do budowy nasypu, z uwzględnieniem wymagań określonych w OST D-02.00.01 „Roboty ziemne. Wymagania ogólne”, punkt 2 oraz w dokumentacji projektowej.

6.3. Badania i pomiary do odbioru wykopów

Badania do odbioru korpusu ziemnego należy wykonać według zasad i wymagań oraz z częstotliwością określoną w OST D-02.00.01 „Roboty ziemne. Wymagania ogólne”, punkt 6 i wymagań określonych w punkcie 5 niniejszej OST

7. OBMIAR ROBÓT

7.1. Ogólne zasady obmiaru robót

Ogólne zasady obmiaru robót podano w OST D-02.00.01 pkt 7.

7.2. Jednostka obmiarowa

Jednostką obmiarową jest m³ (metr sześcienny) wykonanego wykopu

8. ODBIÓR ROBÓT

Ogólne zasady odbioru robót podano w OST D-02.00.01 pkt 8.

9. PODSTAWA PŁATNOŚCI

9.1. Ogólne ustalenia dotyczące podstawy płatności

Ogólne ustalenia dotyczące podstawy płatności podano w OST D-02.00.01 pkt 9.

9.2. Cena jednostki obmiarowej

Cena wykonania 1 m³ wykopów w gruntach nieskalistych obejmuje:

- prace pomiarowe i roboty przygotowawcze,
- oznakowanie robót,
- wykonanie wykopu z transportem urobku na nasyp lub odkład, obejmujące: odspojenie, przemieszczenie, załadunek, przewiezienie i wyładunek,
- odwodnienie wykopu na czas jego wykonywania,
- profilowanie dna wykopu, rowów, skarp,
- zagęszczenie powierzchni wykopu,
- przeprowadzenie pomiarów i badań laboratoryjnych, wymaganych w specyfikacji technicznej,
- rozplantowanie urobku na odkładzie,
- wykonanie, a następnie rozebranie dróg dojazdowych,
- rekultywację terenu.

10. PRZEPISY ZWIĄZANE

Spis przepisów związanych podano w OST D-02.00.01 pkt 10.

SZCZEGÓŁOWE SPECYFIKACJE TECHNICZNE

D - 02.02.01

**WYKONANIE WYKOPÓW
W GRUNTACH SKALISTYCH**

SPIS TREŚCI

D - 02.02.01

**WYKONANIE WYKOPÓW
W GRUNTACH SKALISTYCH**

1. WSTĘP	36
2. MATERIAŁY	36
3. SPRZĘT.....	36
4. TRANSPORT.....	36
5. WYKONANIE ROBÓT.....	36
6. KONTROLA JAKOŚCI ROBÓT.....	38
7. OBMIAR ROBÓT	38
8. ODBIÓR ROBÓT.....	38
9. PODSTAWA PŁATNOŚCI.....	38
10. PRZEPISY ZWIĄZANE	39

1. WSTĘP

1.1. Przedmiot ST

Przedmiotem niniejszej specyfikacji technicznej (ST) są wymagania dotyczące wykonania i odbioru wykopów w gruntach skalistych.

1.2. Zakres stosowania ST

Specyfikacja techniczna (ST) jest materiałem stosowanym jako dokument przetargowy i kontraktowy przy zleceniu i realizacji robót na drogach i ulicach.

1.3. Zakres robót objętych ST

Ustalenia zawarte w niniejszej specyfikacji dotyczą zasad prowadzenia robót ziemnych w czasie budowy lub modernizacji dróg i obejmują wykonanie wykopów w gruntach skalistych.

1.4. Określenia podstawowe

Podstawowe określenia zostały podane w OST D-02.00.01 pkt 1.4.

1.5. Ogólne wymagania dotyczące robót

Ogólne wymagania dotyczące robót podano w OST D-02.00.01 pkt 1.5.

2. MATERIAŁY

2.1. Ogólne wymagania dotyczące materiałów

Ogólne wymagania i ustalenia dotyczące materiałów określono w OST D-M-00.00.00 i D-02.00.01 pkt 2.

2.2. Materiały wybuchowe

Wykonawca powinien przechowywać materiały do prac strzałowych w magazynie spełniającym wymogi bezpieczeństwa w tym zakresie. Dostęp do materiałów wybuchowych mogą mieć tylko osoby o odpowiednich uprawnieniach do prowadzenia prac strzałowych. Wykonawca ma obowiązek ścisłej ewidencji materiałów wybuchowych.

3. SPRZĘT

3.1. Ogólne wymagania dotyczące sprzętu

Ogólne wymagania i ustalenia dotyczące sprzętu określono w OST D-02.00.01 pkt 3.

4. TRANSPORT

Ogólne wymagania dotyczące transportu określono w OST D-02.00.01 pkt 4.

5. WYKONANIE ROBÓT

5.1. Ogólne zasady wykonania robót

Ogólne zasady wykonania robót podano w OST D-M-00.00.00 „Wymagania ogólne” pkt 5.

5.2. Odsparowanie mechaniczne gruntów skalistych

Odsparowanie mechaniczne gruntów skalistych można przeprowadzać:

- a) młotami mechanicznymi, które zagłębia się w grunt w celu rozsadzenia go,
- b) zrywarkami, które rozluźniają grunt po przejeździe z zagłębionymi w grunt zębami.

Przy odsparowaniu mechanicznym należy przestrzegać, aby:

- głębokość rozluźnienia gruntu nie wykraczała poza poziom koryta drogowego,
- nie odbywał się ruch maszyn i środków transportu po rozluźnionym gruncie,
- rozdrobnienie gruntu umożliwiało użycie środków do załadowania lub przemieszczenia gruntu (koparek, ładowarek, zgarniarek, równiarek itp.).

5.3. Odsparowanie gruntów za pomocą materiałów wybuchowych

Na prowadzenie robót z użyciem materiałów wybuchowych, Wykonawca uzyska zgodę właściwych instytucji, wynikającą z obowiązujących przepisów (np. okręgowego urzędu górniczego). O zamiarze prowadzenia prac strzałowych Wykonawca powinien każdorazowo zawiadomić Inżyniera i uzyskać na to jego zgodę. Wykonawca będzie prowadził księgę kontroli materiałów wybuchowych, rejestrując przychody i rozchody tych materiałów. Odsparowanie gruntów za pomocą materiałów wybuchowych może być prowadzone tylko pod bezpośrednim dozorem uprawnionego pracownika (strzałowego).

Na terenie robót materiały wybuchowe mogą być przetrzymywane w podręcznych składach, nie dłużej niż w okresie jednej zmiany.

Przed przystąpieniem do prac strzałowych Wykonawca ma obowiązek określić i odpowiednio oznakować strefę zagrożenia. Wykonawca musi zadbać, poprzez podjęcie niezbędnych czynności zabezpieczających o to, aby prace strzałowe nie spowodowały zagrożenia dla zdrowia i życia ludzi, jak również uszkodzeń obiektów, urządzeń oraz środowiska naturalnego.

Otwory strzałowe, ich rozmieszczenie, średnice, kierunek i głębokość powinny być dostosowane do przebiegu uwarstwienia skały i jej szczelinowatości, w sposób zgodny z praktyką i zasadami prowadzenia prac strzałowych. W skale spękanej można umieszczać materiał wybuchowy bezpośrednio w szczelinach.

Jeśli Wykonawca nie zamierza dokonać odstrzału bezpośrednio po wywierceniu otworu, to powinien otwór zabezpieczyć przed nawilgoceniem przez zamknięcie go korkiem (np. z papieru).

Wielkości ładunków powinny być ustalone na podstawie praktyki lub obliczone z odpowiednich wzorów. Materiał wybuchowy można załadować do otworów po sprawdzeniu, że zostały należycie wykonane, oczyszczone i osuszone. Otwory trudne do osuszenia, przy strzelaniu materiałem wrażliwym na działanie wilgoci, winny być załadowane do wysokości słupa wody nabojami odpowiednio izolowanymi, np. przez powleczenie bitumem lub parafiną. Rozmieszczenie ładunków w otworze strzałowym, sposób założenia naboju udarowego ze spłonką, lontem, zapalnikiem i wykonania przybitki oraz odstrzelenia ładunków, powinny być dostosowane do postulowanego efektu strzelania i wykonane zgodnie z praktyką. Dla niezawodności odstrzelenia otworu, zaleca się wprowadzać do naboju dwa zapalniki połączone równolegle.

W robotach strzałowych, prowadzonych w sąsiedztwie dna wykopu i powierzchni skarp, rodzaj i miejsca założenia ładunków wybuchowych należy dobrać tak, aby nie osłabić masywu skały poniżej projektowanej linii skarp i dna wykopu.

5.4. Postępowanie z materiałem gruntowym z wykopu

Materiał gruntowy pochodzący z wykopu powinien zostać wykorzystany w maksymalnym stopniu zgodnie z OST D-02.00.01. pkt.5.6., a jego przydatność do budowy nasypów powinna zostać określona na podstawie OST D-02.00.01. pkt. 2.2.

6. KONTROLA JAKOŚCI ROBÓT

6.1. Ogólne zasady kontroli jakości robót

Ogólne zasady kontroli jakości robót podano w OST D-02.00.01 pkt 6.

6.2. Kontrola wykonania wykopów

Sprawdzenie wykonania wykopów polega na kontrolowaniu zgodności z wymaganiami określonymi w ST oraz w dokumentacji projektowej. W czasie kontroli szczególną uwagę należy zwrócić na:

- a) odspajanie gruntów w sposób nie pogarszający ich właściwości,
- b) zapewnienie stateczności skarp,
- c) odwodnienie wykopów w czasie wykonywania robót i po ich zakończeniu,
- d) dokładność wykonania wykopów (usytuowanie i wykończenie),
- e) bezpieczeństwo prowadzenia prac strzałowych.

7. OBMIAR ROBÓT

7.1. Ogólne zasady obmiaru robót

Ogólne zasady obmiaru robót podano w OST D-02.00.01 pkt 7.

7.2. Jednostka obmiarowa

Jednostką obmiarową jest m³ (metr sześcienny) wykonanego wykopu w gruncie skalistym.

8. ODBIÓR ROBÓT

Ogólne zasady odbioru robót określono w OST D-02.00.01 pkt 8.

9. PODSTAWA PŁATNOŚCI

9.1. Ogólne ustalenia dotyczące podstawy płatności

Ogólne ustalenia dotyczące podstawy płatności podano w OST D-02.00.01 pkt 9.

9.2. Cena jednostki obmiarowej

Cena wykonania 1 m³ wykopu w gruntach skalistych obejmuje:

- prace pomiarowe i roboty przygotowawcze,
- oznakowanie robót,
- odspojenie skały przy użyciu materiałów wybuchowych lub przy użyciu sprzętu mechanicznego (pneumatycznego, elektrycznego, spalinowego),
- odwodnienie wykopu na czas jego wykonywania,
- rozdrobnienie,
- załadunek i odwiezienie urobku na odkład,
- rozplantowanie urobku na odkładzie,

-
- profilowanie dna wykopu, rowów i skarp,
 - przeprowadzenie pomiarów i badań laboratoryjnych wymaganych w ST,
 - wykonanie, a następnie rozebranie dróg dojazdowych,
 - rekultywację terenu,
 - zapewnienie bezpieczeństwa prowadzonych robót.

10. PRZEPISY ZWIĄZANE

Spis przepisów związanych podano w OST D-02.00.01

SZCZEGÓŁOWE SPECYFIKACJE TECHNICZNE

D – 08.01.01b

USTAWIENIE KRAWĘŻNIKÓW BETONOWYCH

SPIS TREŚCI

1. WSTĘP	2
2. MATERIAŁY	2
3. SPRZĘT	7
4. TRANSPORT.....	7
5. WYKONANIE ROBÓT	8
6. KONTROLA JAKOŚCI ROBÓT	10
7. OBMIAR ROBÓT	12
8. ODBIÓR ROBÓT	12
9. PODSTAWA PŁATNOŚCI.....	12
10. PRZEPISY ZWIĄZANE	13
11. ZAŁĄCZNIKI	14

NAJWAŻNIEJSZE OZNACZENIA I SKRÓTY

OST	- ogólna specyfikacja techniczna
ST	- specyfikacja techniczna wykonania i odbioru robót budowlanych

1. WSTĘP

1.1. Przedmiot ST

Przedmiotem niniejszej specyfikacji technicznej (ST) są wymagania dotyczące wykonania i odbioru robót związanych z ustawieniem krawężników betonowych wraz z wykonaniem ław.

1.2. Zakres stosowania ST

Specyfikacja techniczna (ST) jest stosowana jako dokument przetargowy i kontraktowy przy zlecaniu i realizacji robót na drogach i ulicach.

1.3. Zakres robót objętych ST

Ustalenia zawarte w niniejszej specyfikacji dotyczą zasad prowadzenia robót związanych z wykonaniem i odbiorem ustawienia krawężników betonowych typu ulicznego i typu drogowego (wtopionych) na ławach betonowych i kruszywowych (żwirowych, tłuczniowych).

1.4. Określenia podstawowe

1.4.1. Krawężnik betonowy – prefabrykat betonowy, przeznaczony do oddzielenia powierzchni znajdujących się na tym samym poziomie lub na różnych poziomach stosowany: a) w celu ograniczania lub wyznaczania granicy rzeczywistej lub wizualnej, b) jako kanały odpływowe, oddzielnie lub w połączeniu z innymi krawężnikami, c) jako oddzielenie pomiędzy powierzchniami poddanymi różnym rodzajom ruchu drogowego.

1.4.2. Wymiar nominalny – wymiar krawężnika określony w celu jego wykonania, któremu powinien odpowiadać wymiar rzeczywisty w określonych granicach dopuszczalnych odchyłek.

1.4.3. Pozostałe określenia podstawowe są zgodne z obowiązującymi, odpowiednimi polskimi normami i z definicjami podanymi w OST D-M-00.00.00 „Wymagania ogólne” [1] pkt 1.4.

1.5. Ogólne wymagania dotyczące robót

Ogólne wymagania dotyczące robót podano w OST D-M-00.00.00 „Wymagania ogólne” [1] pkt 1.5.

2. MATERIAŁY

2.1. Ogólne wymagania dotyczące materiałów

Ogólne wymagania dotyczące materiałów, ich pozyskiwania i składowania, podano w OST D-M-00.00.00 „Wymagania ogólne” [1] pkt 2.

2.2. Materiały do wykonania robót

2.2.1. Zgodność materiałów z dokumentacją projektową

Materiały do wykonania robót powinny być zgodne z ustaleniami dokumentacji projektowej lub ST.

Można stosować jedynie materiały dopuszczone do stosowania na podstawie ustawy o wyrobach budowlanych [11], dla których Wykonawca przedstawi deklarację

właściwości użytkowych wydaną przez producenta potwierdzającą przydatność materiału do zastosowania wynikającego z dokumentacji projektowej i ST.

2.2.2. Stosowane materiały

Przy ustawianiu krawężników na ławach można stosować następujące materiały:

- krawężniki betonowe,
- piasek na podsypkę i do zapraw,
- cement do podsypki i do zapraw,
- wodę,
- materiały do wykonania ławy.

2.2.3. Krawężniki betonowe

2.2.3.1. Wymagania ogólne wobec krawężników

Krawężniki betonowe mogą mieć następujące cechy charakterystyczne:

- krawężnik może być produkowany:
 - a) z jednego rodzaju betonu,
 - b) z różnych betonów zastosowanych w warstwie konstrukcyjnej oraz w warstwie ścieralnej (która na całej powierzchni deklaruwanej przez producenta jako powierzchnia widoczna powinna mieć minimalną grubość 4 mm),
- skośne krawędzie krawężnika powyżej 2 mm powinny być określone jako fazowane, z wymiarami deklarowanymi przez producenta,
- krawężnik może mieć profile funkcjonalne i/lub dekoracyjne (których nie uwzględnia się przy określaniu wymiarów nominalnych krawężnika); zalecana długość prostego odcinka krawężnika wraz ze złączem wynosi 1000 mm,
- powierzchnia krawężnika może być obrabiana, poddana dodatkowej obróbce lub obróbce chemicznej,
- płaszczyzny czołowe krawężników mogą być proste lub ukształtowane w sposób ułatwiający układanie lub ryglowanie (przykłady w zał. 1),
- krawężniki łukowe mogą być wykonane jako wypukłe lub wklęsłe (przykłady w zał. 2),
- rozróżnia się dwa typy krawężników (przykłady w zał. 3):
 - a) uliczne, do oddzielenia powierzchni znajdujących się na różnych poziomach (np. jezdni i chodnika),
 - b) drogowe, do oddzielenia powierzchni znajdujących się na tym samym poziomie (np. jezdni i pobocza).

2.2.3.2. Wymagania techniczne wobec krawężników

Wymagania techniczne stawiane krawężnikom betonowym określa PN-EN 1340 [3] w sposób przedstawiony w tabeli 1.

Tabela 1. Wymagania wobec krawężnika betonowego, ustalone w PN-EN 1340 [3] do stosowania w warunkach kontaktu z solą odladzającą w warunkach mrozu

Lp.	Cecha	Załącznik	Wymagania			
1	Kształt i wymiary					
1.1	Wartości dopuszczalnych odchyłek od wymiarów nominalnych, z dokładnością do milimetra	C	Długość: $\pm 1\%$, ≥ 4 mm i ≤ 10 mm Inne wymiary z wyjątkiem promienia: - dla powierzchni: $\pm 3\%$, ≥ 3 mm, ≤ 5 mm, - dla innych części: $\pm 5\%$, ≥ 3 mm, ≤ 10 mm			
1.2	Dopuszczalne odchyłki od płaskości i prostoliniowości, dla długości pomiarowej 300 mm 400 mm 500 mm 800 mm	C	$\pm 1,5$ mm $\pm 2,0$ mm $\pm 2,5$ mm $\pm 4,0$ mm			
2	Właściwości fizyczne i mechaniczne					
2.1	Odporność na zamrażanie/rozmarzanie z udziałem soli odladzających	D	Ubytek masy po badaniu: wartość średnia $\leq 1,0$ kg/m ² , przy czym każdy pojedynczy wynik $< 1,5$ kg/m ² (klasa 3, oznaczenie D)			
2.2	Nasiąkliwość**	E	Klasa	Oznaczenie	Nasiąkliwość % masy	
			1	A	nie określa się	
			2	B	≤ 6	
2.3	Wytrzymałość na zginanie (Klasa wytrzymałości ustalona w dokumentacji projektowej lub przez Inżyniera)	F	Klasa wytr.	Oznaczenie	Charakterystyczna wytrzymałość, MPa	Każdy pojedynczy wynik, MPa
			1	S	3,5	$> 2,8$
			2	T	5,0	$> 4,0$
			3*	U*	6,0	$> 4,8$
2.4	Trwałość ze względu na wytrzymałość	F	Krawężniki mają zadawalającą trwałość (wytrzymałość) jeśli spełnione są wymagania pktu 2.2 oraz poddawane są normalnej konserwacji			

2.5	Odporność na ścieranie (Klasa odporności ustalona w dokumentacji projektowej lub przez Inżyniera)	G i H	Klasa odporności	Odporność przy pomiarze na tarczy		
				szerokiej ściernej, wg zał. G normy badanie podstawowe	Böhme, wg zał. H normy – badanie alternatywne	
				1	Nie określa się	Nie określa się
				3	≤ 23 mm	≤ 20000 mm ³ /5000 mm ²
4*	≤ 20 mm	≤ 18000 mm ³ /5000 mm ²				
2.6	Odporność na poślizg/ poślizgnięcie	I	<p>a) jeśli górna powierzchnia krawężnika nie była szlifowana i/lub polerowana – zadowalająca odporność,</p> <p>b) jeśli wyjątkowo wymaga się podania wartości odporności na poślizg/poślizgnięcie – należy zadeklarować minimalną jej wartość pomierzoną wg zał. I normy (wahadłowym przyrządem do badania tarcia),</p> <p>c) trwałość odporności na poślizg/poślizgnięcie w normalnych warunkach użytkowania krawężnika jest zadowalająca przez cały okres użytkowania, pod warunkiem właściwego utrzymywania i gdy na znacznej części nie zostało odsłonięte kruszywo podlegające intensywnemu polerowaniu</p> <p>wg GDDKiA wartość średnia $USRW \geq 55$</p>			
3	Aspekty wizualne					
3.1	Wygląd	J	<p>a) powierzchnia krawężnika nie powinna mieć rys i odprysków,</p> <p>b) nie dopuszcza się rozwarstwień w krawężnikach dwuwarstwo-</p>			

			wych c) ewentualne wykwyty nie są uważane za istotne
3.2	Tekstura	J	a) krawężniki z powierzchnią o specjalnej teksturze – producent powinien określić rodzaj tekstury, b) tekstura powinna być porównana z próbkami dostarczonymi przez producenta, zatwierdzonymi przez odbiorcę, c) różnice w jednolitości tekstury, spowodowane nieuniknionymi zmianami we właściwości surowców i warunków twardnienia, nie są uważane za istotne
3.3	Zabarwienie	J	a) barwiona może być warstwa ściernalna lub cały element, b) zabarwienie powinno być porównane z próbkami dostarczonymi przez producenta, zatwierdzonymi przez odbiorcę, c) różnice w jednolitości zabarwienia, spowodowane nieuniknionymi zmianami właściwości surowców lub warunków dojrzewania betonu, nie są uważane za istotne

* parametry zalecone przez GDDKiA [10]

** wg GDDKiA: wartość średnia dla każdego krawężnika nie większa niż 5,0% (kryterium podwyższone) [10]

W przypadku zastosowań krawężników betonowych na powierzchniach innych niż przewidziano w tabeli 1 (np. przy nawierzchniach wewnętrznych, nie narażonych na kontakt z solą odladzającą), wymagania wobec krawężników należy odpowiednio dostosować do ustaleń PN-EN 1340 [3].

2.2.3.3. Składowanie krawężników

Krawężniki betonowe mogą być przechowywane na składowiskach otwartych, posegregowane według typów, rodzajów, kształtów, cech fizycznych i mechanicznych, wielkości, wyglądu itp.

Krawężniki betonowe należy układać z zastosowaniem podkładek i przekładek drewnianych o wymiarach: grubość 2,5 cm, szerokość 5 cm, długości min. 5 cm większej od szerokości krawężnika.

2.2.4. Materiały na podsypkę i do zapraw

Jeśli dokumentacja projektowa lub ST nie ustala inaczej, to można zastosować podsypkę cementowo-piaskową oraz zaprawy z użyciem materiałów spełniających poniższe wymagania:

- cement powszechnego użytku wg normy PN-EN-197-1 [8],
- kruszywo drobne 0/2, 0/4 lub 0/5 wg normy PN-EN 13242 [5] kategorii uziarnienia G_F85 i zawartości pyłów f₁₀,
- kruszywo 1/4, 2/5 lub 2/8, wg normy PN-EN 13242 [5] kategorii uziarnienia G_C80/20 i zawartości pyłów f₁₀,
- zaleca się stosować wodę pitną z wodociągu, która nie wymaga badań; w przypadku czerpania wody z innych źródeł, woda musi spełniać wymagania normy PN-EN 1008 [4].

2.2.5. Materiały na ławy

Do wykonania ław pod krawężnik należy stosować, dla:

- a) ławy betonowej – beton klasy C12/15 lub C8/10 wg PN-EN 206 [2],
- b) ławy kruszywowej z kruszywa otoczkowego lub łamanego wg PN-EN 13242 [5].

2.2.6. Masa zalewowa w szczelinach ławy betonowej i spoinach krawężników

Do uszczelniania szczelin dylatacyjnych można stosować masy zalewowe stosowane na gorąco lub stosowane na zimno. Do spoin należy stosować masy o konsystencji nadającej się do wypełniania szczelin pionowych.

Masy zalewowe stosowane na gorąco powinny spełniać wymagania PN-EN 14188-1 [6].

Masy zalewowe stosowane na zimno powinny spełniać wymagania PN-EN 14188-2 [7].

3. SPRZĘT

3.1. Ogólne wymagania dotyczące sprzętu

Ogólne wymagania dotyczące sprzętu podano w OST D-M-00.00.00 „Wymagania ogólne” [1] pkt 3.

3.2. Sprzęt do wykonania robót

Roboty wykonuje się ręcznie przy zastosowaniu:

- betoniarek do wytwarzania betonu i zapraw oraz przygotowania podsypki cementowo-piaskowej,
- wibratorów płytowych, ubijaków ręcznych lub mechanicznych.

4. TRANSPORT

4.1. Ogólne wymagania dotyczące transportu

Ogólne wymagania dotyczące transportu podano w OST D-M-00.00.00 „Wymagania ogólne” [1] pkt 4.

4.2. Transport krawężników

Krawężniki betonowe mogą być przewożone dowolnymi środkami transportowymi.

Krawężniki betonowe układać należy na środkach transportowych w pozycji pionowej z nachyleniem w kierunku jazdy.

Krawężniki powinny być zabezpieczone przed przemieszczeniem się i uszkodzeniami w czasie transportu, a górna warstwa nie powinna wystawać powyżej ścian środka transportowego więcej niż 1/3 wysokości tej warstwy.

4.3. Transport pozostałych materiałów

Cement w workach może być przewożony samochodami krytymi, wagonami towarowymi i innymi środkami transportu, w sposób nie powodujący uszkodzeń opakowania. Worki na paletach układa się po 5 warstw po 4 szt. w warstwie. Worki niespaletowane układa się na płask w wysokości do 10 warstw. Cement luzem przewozi się w zbiornikach (wagonach, samochodach), czystych i nie zanieczyszczanych podczas transportu. Środki transportu powinny być wyposażone we wsypy i urządzenia do wyładowania cementu.

Kruszywa można przewozić dowolnym środkiem transportu, w warunkach zabezpieczających je przed zanieczyszczeniem i zmieszaniem z innymi materiałami. Podczas transportu kruszywa powinny być zabezpieczone przed wysypaniem, a kruszywo drobne - przed rozpyleniem.

Przy transporcie mieszanki betonowej należy zapewnić warunki zapewniające ochronę przed wysychaniem, wpływami atmosferycznymi i segregacją.

Masę zalewową należy przewozić w fabrycznych opakowaniach, w warunkach zabezpieczających przed ich uszkodzeniem.

5. WYKONANIE ROBÓT

5.1. Ogólne zasady wykonania robót

Ogólne zasady wykonania robót podano w OST D-M-00.00.00 „Wymagania ogólne” [1] pkt 5.

5.2. Zasady wykonywania robót

Sposób wykonania robót powinien być zgodny z dokumentacją projektową i ST. W przypadku braku wystarczających danych można korzystać z ustaleń podanych w niniejszej specyfikacji oraz z informacji podanych w załącznikach.

Podstawowe czynności przy wykonywaniu robót obejmują:

1. roboty przygotowawcze,
2. wykonanie ławy,
3. ustawienie krawężników,
4. wypełnienie spoin,
5. roboty wykończeniowe.

5.3. Roboty przygotowawcze

Przed przystąpieniem do robót należy, na podstawie dokumentacji projektowej, ST lub wskazań Inżyniera:

- ustalić lokalizację robót,
- ustalić dane niezbędne do szczegółowego wytyczenia robót oraz ustalenia danych wysokościowych,
- usunąć przeszkody, np. słupki, pachołki, elementy dróg, ogrodzeń itd.,
- ustalić materiały niezbędne do wykonania robót,

– określić kolejność, sposób i termin wykonania robót.

5.4. Wykonanie ławy

5.4.1. Koryto pod ławę

Wymiary wykopu, stanowiącego koryto pod ławę, powinny odpowiadać wymiarom ławy w planie z uwzględnieniem w szerokości dna wykopu ew. konstrukcji szalunku.

Wskaźnik zagęszczenia dna wykonanego koryta pod ławę powinien wynosić co najmniej 0,97 według normalnej metody Proctora.

5.4.2. Ława kruszywowa

Ławę kruszywową o wysokości do 10 cm wykonuje się jednowarstwowo przez zasypanie koryta kruszywem i zagęszczenie go, polewając wodą.

Ławy o wysokości powyżej 10 cm należy wykonywać dwuwarstwowo, starannie zagęszczając poszczególne warstwy.

W przypadku kruszywa łamanego, górną powierzchnię ławy należy wyrównać kruszywem drobniejszym (klińcem) i zagęścić.

5.4.3. Ława betonowa

Ławę betonową zwykłą w gruntach spoistych wykonuje się bez szalowania, przy gruntach sypkich należy stosować szalowanie.

Ławę betonową z oporem wykonuje się w szalowaniu. Beton rozścielony w szalowaniu lub bezpośrednio w korycie powinien być wyrównywany warstwami. Co 50 m w ławie należy wykonać szczeliny dylatacyjne wypełnione bitumiczną masą zalewową.

Przykłady ław betonowych zwykłych i ław z oporem podaje załącznik 4.

5.5. Ustawienie krawężników betonowych

5.5.1. Zasady ustawiania krawężników

Światło (odległość górnej powierzchni krawężnika od jezdni) powinno być zgodne z ustaleniami dokumentacji projektowej, a w przypadku braku takich ustaleń powinno wynosić od 10 do 12 cm, a w przypadkach wyjątkowych (np. ze względu na „wyrobienie” ścieku) może być zmniejszone do 2 cm (np. zjazdy) lub zwiększone do 16 cm (np. zatoki autobusowe).

Zewnętrzna ściana krawężnika od strony chodnika powinna być po ustawieniu krawężnika obsypana piaskiem, żwirem, tłuczniem lub miejscowym gruntem przepuszczalnym, starannie ubitym.

Przy układaniu krawężników na łukach $R \leq 12$ m zaleca się stosowanie krawężników betonowych łukowych.

5.5.2. Ustawienie krawężników na ławie żwirowej lub tłuczniowej

Ustawianie krawężników na ławie żwirowej i tłuczniowej powinno być wykonywane na podsypce z piasku o grubości warstwy od 3 do 5 cm po zagęszczeniu.

5.5.3. Ustawienie krawężników na ławie betonowej

Ustawianie krawężników na ławie betonowej wykonuje się na podsypce cementowo-piaskowej o grubości 3 do 5 cm po zagęszczeniu.

5.5.4. Wypełnianie spoin

Spoiny krawężników nie powinny przekraczać szerokości 1 cm. Spoiny należy wypełnić piaskiem w przypadku ławy kruszywowej na podsypce piaskowej lub zaprawą cementowo-piaskową, przygotowaną w stosunku 1:2 w przypadku zastosowania ławy betonowej.

Spoiny krawężników przed zalaniem zaprawą należy oczyścić i zmyć wodą.

W przypadku krawężników ustawionych na podsypce cementowo-piaskowej i o spoinach wypełnionych zaprawą, w celu zabezpieczenia przed wpływami temperatury należy co 50 m nad szczeliną dylatacyjną ławy wykonać spoinę wypełnioną masą zalewową. Należy zwracać uwagę, aby podczas wypełniania szczelin nie dopuścić do wypływania zalewy i do zabrudzenia powierzchni krawężnika.

5.6. Roboty wykończeniowe

Roboty wykończeniowe powinny być zgodne z dokumentacją projektową i ST. Do robót wykończeniowych należą prace związane z dostosowaniem wykonanych robót do istniejących warunków terenowych, takie jak:

- odtworzenie elementów czasowo usuniętych,
- roboty porządkujące otoczenie terenu robót.

6. KONTROLA JAKOŚCI ROBÓT

6.1. Ogólne zasady kontroli jakości robót

Ogólne zasady kontroli jakości robót podano w OST D-M-00.00.00 „Wymagania ogólne” [1] pkt 6.

6.2. Badania przed przystąpieniem do robót

Przed przystąpieniem do robót Wykonawca powinien:

- uzyskać wymagane dokumenty, dopuszczające wyroby budowlane do obrotu i powszechnego stosowania (np. stwierdzenie o oznakowaniu materiału znakiem CE lub znakiem budowlanym B, deklarację właściwości użytkowych, krajową lub europejską ocenę techniczną), ew. badania materiałów wykonane przez dostawców itp.,
- sprawdzić parametry krawężników pod względem zgodności z wymaganiami ST i dokumentacji projektowej,
- sprawdzić cechy zewnętrzne krawężników.
- ew. wykonać własne badania właściwości materiałów przeznaczonych do wykonania robót, określone przez Inżyniera,

Wszystkie dokumenty oraz wyniki badań Wykonawca przedstawia Inżynierowi do akceptacji.

Sprawdzenie wyglądu zewnętrznego krawężników należy przeprowadzić na podstawie oględzin elementu przez pomiar i ocenę uszkodzeń występujących na powierzchniach i krawędziach elementu zgodnie z wymaganiami tabeli 1 i ustaleniami PN-EN 1340 [3].

Badania pozostałych materiałów stosowanych przy ustawianiu krawężników betonowych powinny obejmować właściwości określone w normach, podanych dla odpowiednich materiałów w pkt 2.

6.3. Badania w czasie robót

6.3.1. Sprawdzenie koryta pod ławę

Należy sprawdzać wymiary koryta oraz zagęszczenie podłoża na dnie wykopu.

Tolerancja dla szerokości wykopu wynosi ± 2 cm. Zagęszczenie podłoża powinno być zgodne z pktem 5.4.1.

6.3.2. Sprawdzenie ław

Przy wykonywaniu ław badaniu podlegają:

- a) zgodność profilu podłużnego górnej powierzchni ław z dokumentacją projektową
Profil podłużny górnej powierzchni ławy powinien być zgodny z projektowaną niweletą. Dopuszczalne odchylenia mogą wynosić ± 1 cm na każde 100 m ławy,
- b) Ustawienie szalunku dla wykonania ławy betonowej z oporem
Wymiary szalunku pod ławę betonowa z oporem należy sprawdzić minimum w dwóch oddalonych od siebie, wybranych punktach na każde 100 m ławy betonowej z oporem,
- c) wymiary ław
Wymiary ław należy sprawdzić w dwóch dowolnie wybranych punktach na każde 100 m ławy. Tolerancje wymiarów wynoszą:
- dla wysokości $\pm 10\%$ wysokości projektowanej,
- dla szerokości $\pm 10\%$ szerokości projektowanej,
- d) równość górnej powierzchni ław
Równość górnej powierzchni ławy sprawdza się przez przyłożenie w dwóch punktach, na każde 100 m ławy, trzymetrowej łąty. Prześwit pomiędzy górną powierzchnią ławy i przyłożoną łątą nie może przekraczać 1 cm,
- e) zagęszczenie ław z kruszyw
Zagęszczenie ław bada się w dwóch przekrojach na każde 100 m. Ławy ze żwiru lub piasku nie mogą wykazywać śladu urządzenia zagęszczającego.
Ławy z tłucznią, badane próbą wyjęcia poszczególnych ziarn tłuczni, nie powinny pozwalać na wyjęcie ziarna z ławy,
- f) odchylenie linii ław od projektowanego kierunku
Dopuszczalne odchylenie linii ław od projektowanego kierunku nie może przekraczać ± 2 cm na każde 100 m wykonanej ławy.

6.3.3. Sprawdzenie ustawienia krawężników

Przy ustawianiu krawężników należy sprawdzać:

- a) dopuszczalne odchylenia linii krawężników w poziomie od linii projektowanej, które wynosi ± 1 cm na każde 100 m ustawionego krawężnika,
- b) dopuszczalne odchylenie niwelety górnej płaszczyzny krawężnika od niwelety projektowanej, które wynosi ± 1 cm na każde 100 m ustawionego krawężnika,
- c) równość górnej powierzchni krawężników, sprawdzane przez przyłożenie w dwóch punktach na każde 100 m krawężnika trzymetrowej łąty, przy czym prześwit pomiędzy górną powierzchnią krawężnika i przyłożoną łątą nie może przekraczać 1 cm,
- d) dokładność wypełnienia spoin bada się co 10 metrów. Spoiny muszą być wypełnione całkowicie na pełną głębokość.

7. OBMIAR ROBÓT

7.1. Ogólne zasady obmiaru robót

Ogólne zasady obmiaru robót podano w OST D-M-00.00.00 „Wymagania ogólne” [1] pkt 7.

7.2. Jednostka obmiarowa

Jednostką obmiarową jest m (metr) ustawionego krawężnika.

8. ODBIÓR ROBÓT

8.1. Ogólne zasady odbioru robót

Ogólne zasady odbioru robót podano w OST D-M-00.00.00 „Wymagania ogólne” [1] pkt 8.

Roboty uznaje się za wykonane zgodnie z dokumentacją projektową, ST i wymaganiami Inżyniera, jeżeli wszystkie pomiary i badania z zachowaniem tolerancji według pktu 6 dały wyniki pozytywne.

8.2. Odbiór robót zanikających i ulegających zakryciu

Odbiorowi robót zanikających i ulegających zakryciu podlegają:

- wykonanie koryta pod ławę,
- wykonanie ławy,
- wykonanie podsypki.

Odbiór tych robót powinien być zgodny z wymaganiami pktu 8.2 OST D-M-00.00.00 „Wymagania ogólne” [1] oraz niniejszej OST.

9. PODSTAWA PŁATNOŚCI

9.1. Ogólne ustalenia dotyczące podstawy płatności

Ogólne ustalenia dotyczące podstawy płatności podano w OST D-M-00.00.00 „Wymagania ogólne” pkt 9.

9.2. Cena jednostki obmiarowej

Cena ustawienia 1 m krawężnika obejmuje:

- prace pomiarowe i roboty przygotowawcze,
- oznakowanie robót,
- przygotowanie podłoża,
- dostarczenie materiałów i sprzętu,
- wykonanie koryta pod ławę,
- wykonanie ławy z ewentualnym wykonaniem szalunku i zalaniem szczelin dylatacyjnych,
- wykonanie podsypki,
- ustawienie krawężników z wypełnieniem spoin i zalaniem szczelin według wymagań dokumentacji projektowej i ST,
- przeprowadzenie pomiarów i badań wymaganych w specyfikacji technicznej,
- odwiezienie sprzętu.

9.3. Sposób rozliczenia robót tymczasowych i prac towarzyszących

Cena wykonania robót określonych niniejszą OST obejmuje:

- roboty tymczasowe, które są potrzebne do wykonania robót podstawowych, ale nie są przekazywane Zamawiającemu i są usuwane po wykonaniu robót podstawowych,
- prace towarzyszące, które są niezbędne do wykonania robót podstawowych, niezaliczane do robót tymczasowych, jak geodezyjne wytyczenie robót itd.

10. PRZEPISY ZWIĄZANE

10.1. Ogólne specyfikacje techniczne (OST)

1. D-M-00.00.00 Wymagania ogólne

10.2. Normy

2. PN-EN 206 Beton - Wymagania, właściwości, produkcja i zgodność
3. PN-EN 1340 Krawężniki betonowe - Wymagania i metody badań
4. PN-EN 1008:2004 Woda zarobowa do betonu -- Specyfikacja pobierania próbek, badanie i ocena przydatności wody zarobowej do betonu, w tym wody odzyskanej z procesów produkcji betonu
5. PN-EN 13242 Kruszywa do niezwiązanych i związanych hydraulicznie materiałów stosowanych w obiektach budowlanych i budownictwie drogowym
6. PN-EN14188-1 Wypełniacze szczelin i zalewy drogowe -- Część 1: Wymagania wobec zalew drogowych na gorąco
7. PN-EN 14188-2 Wypełniacze szczelin i zalewy drogowe -- Część 2: Wymagania wobec zalew drogowych na zimno
8. PN-EN 197-1 Cement - Część 1: Skład, wymagania i kryteria zgodności dotyczące cementu powszechnego użytku

10.3. Inne dokumenty

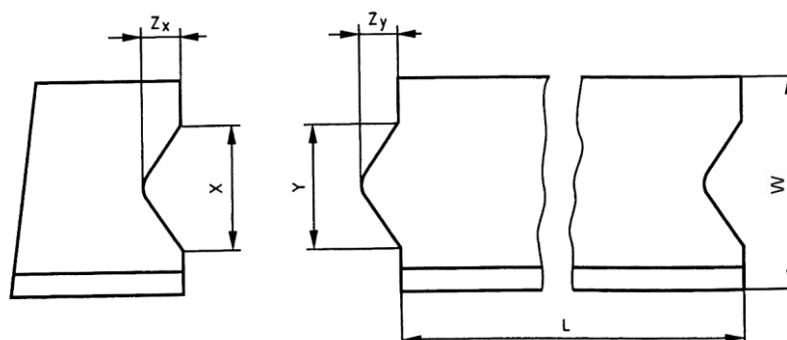
9. Katalog szczegółów drogowych ulic, placów i parków miejskich. Centrum Techniki Budownictwa Komunalnego, Warszawa 1987
10. Zarządzenia Nr 23 Generalnego Dyrektora Dróg Krajowych i Autostrad z dnia 7 czerwca 2018 r.
11. Ustawa o wyrobach budowlanych z dnia 16 kwietnia 2004 r. (tekst jednolity: Dz.U. z 2019 r., poz. 266 z późn. zm.)

11. ZAŁĄCZNIKI

ZAŁĄCZNIK 1

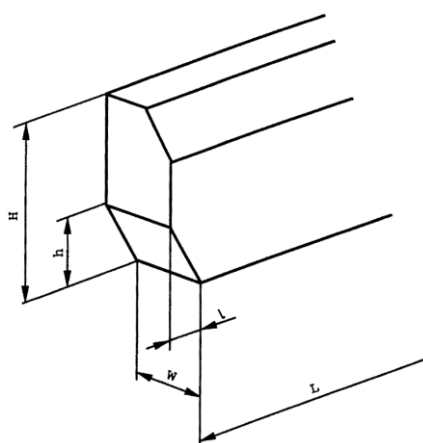
GEOMETRIA KRAWĘŻNIKÓW (wg [3])

1.1. Przykład kształtu krawężnika przeznaczonego do ryglowania



Oznaczenia: $Y \leq X - 3 \text{ mm}$ i $Z_Y \leq Z_X - 3 \text{ mm}$, X minimum: $\geq 1/5 b$ i $\geq 20 \text{ mm}$,
 X maximum: $\leq 1/3 b$ i $\leq 70 \text{ mm}$, Z_Y maximum: $Y/2$, Tolerancja dla X i Z_X -
 1, +2 mm, Tolerancja dla Y i Z_Y - 2, +1 mm, L - Długość elementu
 krawężnika, W - Szerokość elementu krawężnika

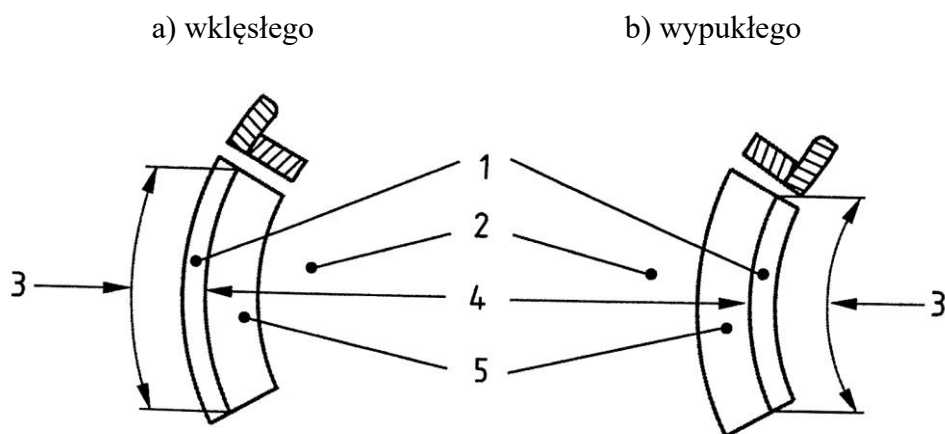
1.2. Przykład wgłębienia lub wcięcia powierzchni czołowej w dolnej części krawężnika



Oznaczenia: H - Wysokość elementu krawężnika, h - wysokość wgłębienia lub wcięcia,
 W - szerokość elementu krawężnika, L - długość elementu krawężnika,
 l - długość wgłębienia lub wcięcia

ZAŁĄCZNIK 2

PRZYKŁADY KRAWĘŻNIKÓW ŁUKOWYCH (wg [3])

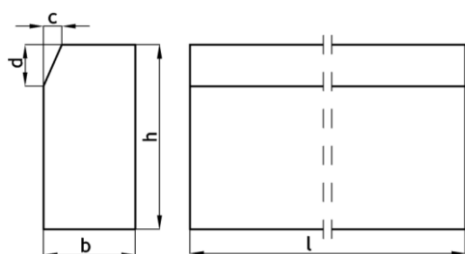


Oznaczenia: 1 – Krawężnik, 2 – Jezdnia, 3 – Długość, 4 – Promień, 5 – Kanał odpływowy

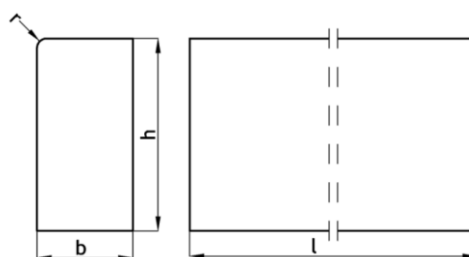
ZAŁĄCZNIK 3

PRZYKŁADY KRAWĘŻNIKÓW TYPU ULICZNEGO I DROGOWEGO

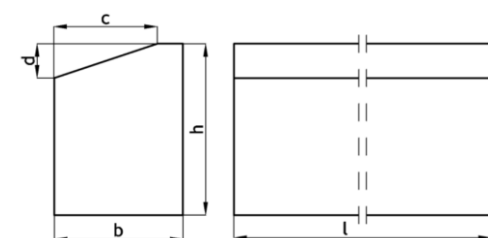
a) Krawężnik typu ulicznego



b) Krawężniki typu drogowego



krawężnik o przekroju prostokątnym



krawężnik wyspowy

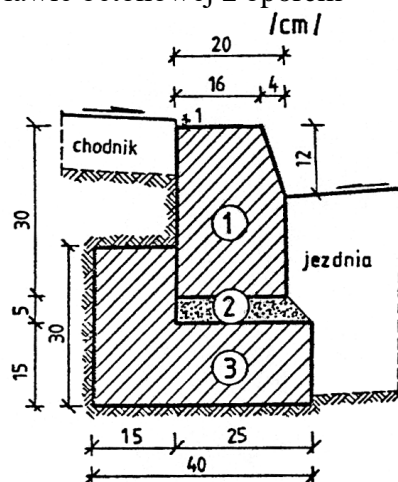
Przykładowe wymiary krawężników

Typ krawężnika	Wymiary krawężników, cm					
	l	b	h	c	d	r
Uliczny	100	20 15	30	min. 3 max. 7	min. 12 max. 15	1,0
Drogowy	100	15 12 10	20 25 25	-	-	1,0
Drogowy	100	23 15	23 20	18 12	7,5 4	1,0

ZAŁĄCZNIK 4

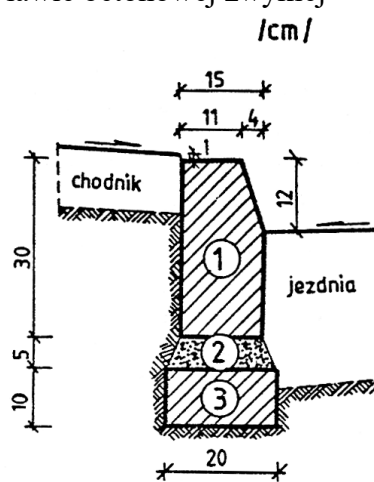
PRZYKŁADY USTAWIENIA KRAWĘŻNIKÓW BETONOWYCH NA ŁAWACH (wg [9])

- a) Krawężnik typu ulicznego 20 × 30 cm na ławie betonowej z oporem



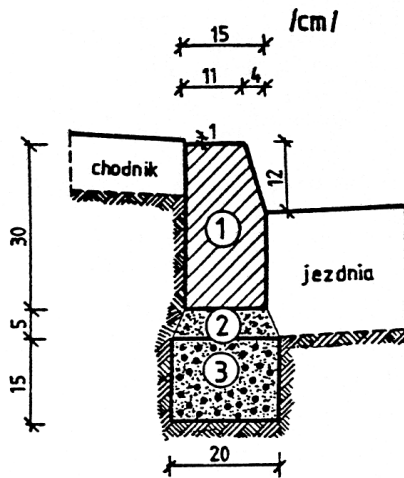
1. krawężnik, typ ciężki 20×30×100 cm
2. podsypka cem.-piaskowa 1:4
3. ława z betonu C12/15 lub C8/10

- b) Krawężnik typu ulicznego 15 × 30 cm na ławie betonowej zwykłej



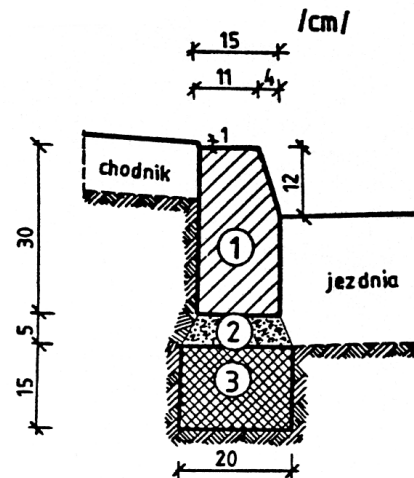
1. krawężnik, typ uliczny 15×30×100 cm
2. podsypka cem.-piaskowa 1:4
3. ława z betonu C12/15 lub C8/10

c) Krawężnik typu ulicznego 15×30 cm na ławie żwirowej



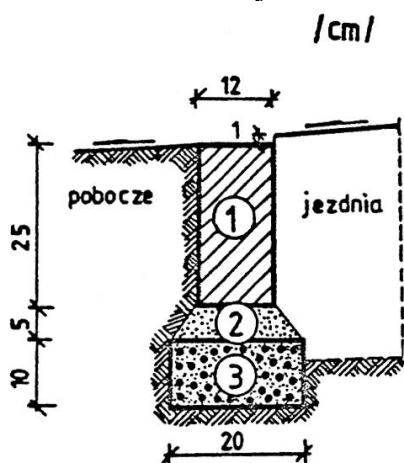
1. krawężnik, typ uliczny $15 \times 30 \times 100$ cm
2. podsypka piaskowa lub cem.-piaskowa 1:4
3. ława żwirowa

d) Krawężnik typu ulicznego 15×30 cm na ławie tłuczniowej



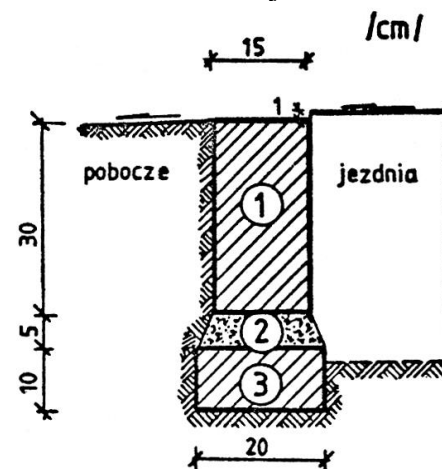
1. krawężnik, typ uliczny $15 \times 30 \times 100$ cm
2. podsypka piaskowa lub cem.-piaskowa 1:4
3. ława tłuczniowa

e) Krawężnik typu drogowego 12×25 cm na ławie żwirowej lub tłuczniowej



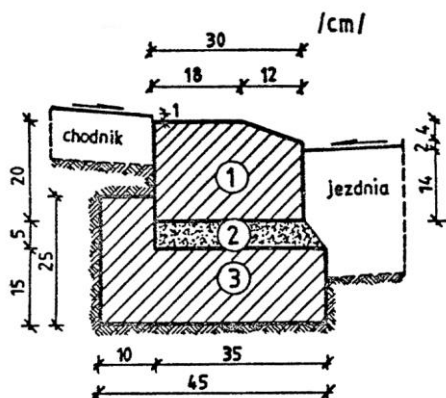
1. krawężnik, typ drogowy $12 \times 25 \times 100$ cm
2. podsypka z piasku
3. ława żwirowa lub tłuczniowa

f) Krawężnik typu drogowego 15×30 cm na ławie betonowej



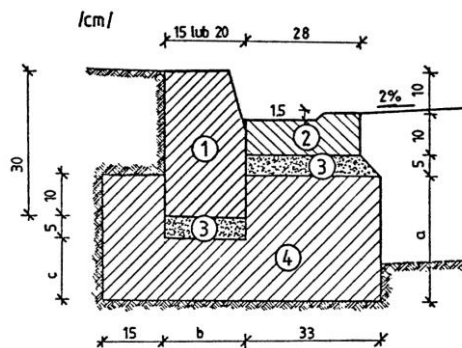
1. krawężnik, typ drogowy $15 \times 30 \times 100$ cm
2. podsypka cem.-piaskowa 1:4
3. ława z betonu C12/15 lub C8/10

g) Krawężnik typu ulicznego 20×30 cm ułożony na płask (np. przy wjeździe na chodnik, do bramy)



1. krawężnik $20 \times 30 \times 100$ cm
2. podsypka cem.-piaskowa 1:4
3. łąwa z betonu C12/15 lub C8/10

h) Krawężnik typu ulicznego, ze ściekiem betonowym, na łąwie betonowej



WYMIARY UZUPEŁNIAJĄCE
(alternatywne)

krawężnik		a	b	c
betonowy	20×30	25	20	15
	15×30	20	15	10

1. krawężnik, typ uliczny
 $15(20) \times 30 \times 100$ cm
2. ściek betonowy
3. podsypka cem.-piaskowa 1:4
4. łąwa z betonu C12/15 lub C8/10

OGÓLNE SPECYFIKACJE TECHNICZNE

D - 10.06.01

PARKINGI I ZATOKI

SPIS TREŚCI

1. WSTĘP.....	2
2. MATERIAŁY.....	3
3. SPRZĘT.....	5
4. TRANSPORT.....	5
5. WYKONANIE ROBÓT.....	5
6. KONTROLA JAKOŚCI ROBÓT.....	7
7. OBMIAR ROBÓT.....	9
8. ODBIÓR ROBÓT.....	9
9. PODSTAWA PŁATNOŚCI.....	10
10. PRZEPISY ZWIĄZANE.....	10

NAJWAŻNIEJSZE OZNACZENIA I SKRÓTY

OST	- ogólna specyfikacja techniczna
SST	- szczegółowa specyfikacja techniczna

1. WSTĘP

1.1. Przedmiot ST

Przedmiotem niniejszej specyfikacji technicznej (ST) są wymagania dotyczące wykonania i odbioru parkingów i zatok.

1.2. Zakres stosowania ST

Specyfikacja techniczna (ST) stanowi dokument przetargowy i kontraktowy przy zleceniu i realizacji robót na drogach powiatowych.

1.3. Zakres robót objętych ST

1.3.1. Zakres stosowania parkingów, zatok i dróg

Ustalenia zawarte w niniejszej specyfikacji dotyczą wykonania:

- parkingów,
- zatok autobusowych,
- zatok postojowych.

1.3.2. Rodzaje nawierzchni

W niniejszej ST podano zakres robót dla najczęściej stosowanych konstrukcji nawierzchni w budowie parkingów i zatok.

1.4. Określenia podstawowe

1.4.1. Parking - wydzielony teren poza koroną drogi, wyposażony w miejsca postojowe dla samochodów oraz w urządzenia dla zaspokajania potrzeb podróżnych.

1.4.2. Droga manewrowa - droga przejmująca ruch pojazdów wjeżdżających na parking i wyjeżdżających z parkingu, na której dokonuje się również rozrząd pojazdów lekkich i ciężkich do miejsc postojowych.

1.4.3. Miejsca postojowe samochodów ciężarowych - wydzielone miejsca postojowe dla pojazdów o masie do 10 Mg na pojedynczą oś podwójną.

1.4.4. Miejsca postojowe samochodów osobowych - wydzielone miejsca postojowe dla pojazdów, których masa całkowita nie przekracza 3,5 Mg.

1.4.5. Zatoka autobusowa - miejsce zatrzymania dla wymiany pasażerów, urządzone poza jezdnią i przeznaczone wyłącznie dla autobusów komunikacji zbiorowej.

1.4.6. Zatoka postojowa - miejsce w obrębie korony drogi, przeznaczone na parkowanie pojazdów.

1.4.7. Pozostałe określenia podstawowe są zgodne z obowiązującymi odpowiednimi polskimi normami i definicjami podanymi w OST D-M-00.00.00 „Wymagania ogólne”.

1.5. Ogólne wymagania dotyczące robót

Ogólne wymagania dotyczące robót podano w OST D-M-00.00.00 „Wymagania ogólne”.

2. MATERIAŁY

2.1. Ogólne wymagania dotyczące materiałów

Ogólne wymagania dotyczące materiałów, ich pozyskiwania i składowania, podano w OST D-M-00.00.00 „Wymagania ogólne”.

2.2. Materiały na podsypkę cementowo-piaskową

2.2.1. Piasek

Piasek na podsypkę powinien spełniać wymagania wg BN-87/6774-04 [9].

2.2.2. Cement

Cement stosowany na podsypkę cementowo-piaskową powinien być cementem portlandzkim marki 25.

Cement stosowany do zalania spoin zaprawą cementowo-piaskową powinien być cementem portlandzkim marki 35.

Cement powinien odpowiadać wymaganiom PN-88/B-30000 [1]. Dostarczanie i przechowywanie cementu powinno odpowiadać wymaganiom BN-88/6731-08 [5].

2.2.3. Woda

Woda do podsypki cementowo-piaskowej powinna być „odmiany 1”, zgodnie z wymaganiami PN-88/B-32250 [2].

2.3. Krawężniki, obrzeża, płyty chodnikowe

2.3.1. Krawężniki

Krawężniki betonowe, stosowane przy budowie parkingów i zatok autobusowych, powinny odpowiadać wymaganiom BN-80/6775-03.01 [10] oraz BN-80/6775-03.04 [12].

2.3.2. Płyty chodnikowe i obrzeża

Płyty chodnikowe betonowe, stosowane do wykonania peronów na zatokach autobusowych oraz jako ciągi piesze na parkingach, powinny odpowiadać wymaganiom BN-80/6775-03.01 [10] oraz BN-80/6775-03.03 [6].

Obrzeża chodnikowe z prefabrykatów betonowych powinny odpowiadać wymaganiom BN-80/6775-03.01 [10] oraz BN-80/6775-03.04 [12].

2.4. Materiały do nawierzchni parkingów i zatok

Nawierzchnie parkingów i zatok mogą być wykonywane z różnych materiałów, zgodnie z dokumentacją projektową i SST.

Materiały stosowane do wykonania nawierzchni z mieszanek mineralno-bitumicznych, jedno lub dwuwarstwowych, powinny odpowiadać wymaganiom wg OST

D-05.03.05 „Nawierzchnia z mieszanek mineralno-bitumicznych wytwarzanych i wbudowywanych na gorąco”.

Klinkier, który może być stosowany do nawierzchni stanowisk postojowych na parkingach oraz do wykonania elementów ścieków przy krawężnikach na zatokach autobusowych, powinien odpowiadać wymaganiom PN-59/S-96019 [3] oraz BN-77/6741-02 [7].

Płyty betonowe sześciokątne, na stanowiskach postojowych parkingów, powinny odpowiadać wymaganiom BN-80/6775-03.01 [10] oraz BN-80/6775-03.02 [11].

Kostka kamienna nieregularna powinna odpowiadać wymaganiom wg PN-58/S-96026 [4].

2.5. Materiały do wykonania podbudowy

Materiały stosowane do podbudowy z gruntu stabilizowanego cementem powinny odpowiadać wymaganiom OST D-04.05.01 „Podbudowa z gruntu lub kruszywa stabilizowanego cementem”, a do podbudowy z chudego betonu wg OST D-04.06.01 „Podbudowa z chudego betonu”.

Materiały stosowane do podbudowy wykonywanej z kruszywa łamanego lub z kruszywa naturalnego stabilizowanego mechanicznie powinny odpowiadać wymaganiom wg OST D-04.04.02 „Podbudowa z kruszywa łamanego” lub OST D-04.04.01 „Podbudowa z kruszywa naturalnego”.

2.6. Materiały do robót wykończeniowych

Materiały do umacniania skarp i rowów przy wykonywaniu parkingów i zatok, powinny odpowiadać wymaganiom wg OST 06.01.01 „Umocnienie skarp i rowów przez humusowanie, obsianie, darniowanie”.

Jeżeli dokumentacja projektowa lub SST przewiduje umocnienie pobocza pospółką na zatoce autobusowej, to kruszywo użyte do wykonania umocnienia powinno odpowiadać wymaganiom wg BN-66/6774-01 [8].

2.7. Materiały do wykonania odwodnienia

Jeśli w dokumentacji projektowej przewidziano wykonanie elementów odwodnienia powierzchniowego i wglębnego na budowanych parkingach lub zatokach, takich jak: kanalizacja deszczowa, ścieki z elementów prefabrykowanych układanych na skarpach, ścieki z elementów prefabrykowanych (korytek betonowych) układanych w rowach, drenów do odwodnienia wglębnego itp., to materiały lub prefabrykaty użyte do wykonania odwodnienia powinny odpowiadać wymaganiom:

- dla kanalizacji deszczowej, wg OST D-03.02.01 „Kanalizacja deszczowa”,
- dla ścieków z elementów prefabrykowanych układanych na skarpach lub w rowach, wg OST D-06.01.03 „Umocnienie rowów i ścieków brukowcem lub elementami prefabrykowanymi”,
- dla drenów do odwodnienia wglębnego, wg OST D-03.03.01 „Sączki podłużne”.

2.8. Materiały do oznakowania poziomego i pionowego

Jeżeli w dokumentacji projektowej lub SST przewidziano wykonanie oznakowania poziomego i pionowego na parkingach, to materiały użyte do wykonania tych robót powinny odpowiadać wymaganiom:

- dla oznakowania poziomego, wg OST D-07.01.01 „Oznakowanie poziome”,
- dla oznakowania pionowego, wg OST D-07.02.01 „Oznakowanie pionowe”.

2.9. Składowanie materiałów

Składowanie materiałów stosowanych do wykonania parkingów i zatok powinno odpowiadać wymaganiom odpowiednich OST.

3. SPRZĘT

Wymagania ogólne dotyczące sprzętu podano w OST D-M-00.00.00 „Wymagania ogólne”.

Do wykonania parkingów i zatok należy stosować ten rodzaj sprzętu, który został podany w odpowiednich OST.

4. TRANSPORT

Wymagania ogólne dotyczące transportu podano w OST D-M-00.00.00 „Wymagania ogólne”.

Transport materiałów stosowanych do wykonania parkingów i zatok powinien odpowiadać wymaganiom odpowiednich OST.

5. WYKONANIE ROBÓT

5.1. Ogólne zasady wykonania robót

Ogólne zasady wykonania robót podano w OST D-M-00.00.00 „Wymagania ogólne”.

5.2. Roboty przygotowawcze

Roboty przygotowawcze - odtworzenie trasy, usunięcie drzew i krzewów, zdjęcie warstwy humusu oraz inne elementy robót przygotowawczych, które mogą wystąpić przy budowie parkingów i zatok, należy wykonywać zgodnie z wymaganiami podanymi w OST D-01.00.00 „Roboty przygotowawcze”.

5.3. Roboty ziemne

Roboty ziemne w wykopach należy wykonywać zgodnie z wymaganiami podanymi w OST D-02.01.01 „Wykonanie wykopów w gruntach I - V kat.”.

Roboty ziemne w nasypach należy wykonywać zgodnie z wymaganiami podanymi w OST D-02.03.01 „Wykonanie nasypów”.

5.4. Podłoże

Podłoże pod wykonanie konstrukcji nawierzchni parkingów i zatok powinno być przygotowane zgodnie z wymaganiami podanymi w OST D-04.01.01 „Koryto wraz z profilowaniem i zagęszczaniem podłoża”.

5.5. Popsypka cementowo-piaskowa

Przy wykonywaniu parkingów i zatok, podsypka cementowo-piaskowa może być stosowana pod ułożenie nawierzchni z kostki kamiennej, klinkieru, płyt betonowych oraz pod ustawienie krawężników betonowych na ławie betonowej z oporem. Zastosowanie podsypki i jej grubość powinny być zgodne z dokumentacją projektową. Wytrzymałość na ścislenie podsypki cementowo-piaskowej po 7 dniach próbek walcowych o średnicy 8 cm powinna wynosić co najmniej 10 MPa, a po 28 dniach 14 MPa.

Mieszanie podsypki powinno się odbywać w betoniarkach.

Piasek, cement i woda powinny odpowiadać wymaganiom wg punktu 2.3.

Podsypka powinna być rozścielona i wyrównana do profilu zgodnie z dokumentacją projektową.

5.6. Krawężniki, obrzeża i chodniki

Ustawienie krawężników i obrzeży oraz ułożenie płyt chodnikowych powinno być zgodne z dokumentacją projektową, SST, wskazaniami Inżyniera oraz wymaganiami wg odpowiednich OST:

- D-08.01.01 „Krawężniki betonowe”,
- D-08.03.01 „Obrzeża betonowe”,
- D-08.02.01 „Chodniki z płyt betonowych”.

5.7. Odwodnienie

Jeżeli w dokumentacji projektowej lub SST przewidziano wykonanie elementów odwodnienia przy budowie parkingów i zatok, to w zależności od rodzaju ich występowania warunki wykonania powinny być zgodne z poszczególnymi ogólnymi specyfikacjami według OST D-03.00.00 „Odwodnienie korpusu drogowego”.

Odwodnienie parkingów i zatok powinno być wykonane zgodnie z poszczególnymi ogólnymi specyfikacjami OST D-03.00.00 „Odwodnienie korpusu drogowego”.

5.8. Wykonanie podbudowy

Koryto wraz z profilowaniem i zagęszczeniem podłoża przeznaczonego do ułożenia konstrukcji nawierzchni parkingów i zatok, należy wykonywać wg OST D-04.01.01 „Koryto wraz z profilowaniem i zagęszczaniem podłoża”.

Podbudowę z gruntu stabilizowanego cementem należy wykonywać wg OST D-04.05.01 „Podbudowa z gruntu lub kruszywa stabilizowanego cementem”, a z chudego betonu wg OST D-04.06.00 „Podbudowa z chudego betonu”.

Podbudowy z kruszyw stabilizowanych mechanicznie, wymienione w punkcie 2.6 niniejszej specyfikacji technicznej, należy wykonywać zgodnie z wymaganiami podanymi w OST D-04.04.01 „Podbudowa z kruszywa naturalnego” oraz OST D-04.04.02 „Podbudowa z kruszywa łamanego”.

Oczyszczenie i skropienie warstw konstrukcyjnych, jeżeli jest to przewidziane w dokumentacji projektowej lub SST, należy wykonywać zgodnie z OST D-04.03.01 „Oczyszczenie i skropienie warstw konstrukcyjnych”.

5.9. Wykonanie nawierzchni

Nawierzchnie stosowane na parkingach i zatokach powinny być wykonywane zgodnie z wymaganiami podanymi w poszczególnych OST:

- nawierzchnia z mieszanek mineralno-bitumicznych, według OST D-05.03.05 „Nawierzchnie z mieszanek mineralno-bitumicznych wytwarzanych i wbudowywanych na gorąco”,
- nawierzchnia klinkierowa, wg OST D-05.03.02 „Nawierzchnie klinkierowe”,
- nawierzchnia z kostki kamiennej nieregularnej, wg OST D-05.03.01 „Nawierzchnie kostkowe”,
- nawierzchnia z płyt betonowych, wg OST D-05.03.03 „Nawierzchnie z płyt kamienno-betonowych”.

5.10. Roboty wykończeniowe

Umocnienie skarp parkingów i zatok przez humusowanie, obsianie i ewentualnie darniowanie, należy wykonywać zgodnie z OST D-06.01.01 „Umocnienie skarp i rowów przez humusowanie, obsianie, darniowanie”.

Jeżeli dokumentacja projektowa lub SST przewiduje inne umocnienia skarp i rowów, np. brukowcem lub elementami prefabrykowanymi, to roboty te należy wykonywać według odpowiednich OST D-06.01.02 „Umocnienie skarp brukowcem” lub OST D-06.01.03 „Umocnienie rowów i ścieków brukowcem lub elementami prefabrykowanymi”.

5.11. Oznakowanie poziome i pionowe

Oznakowanie poziome i pionowe, jeśli jest przewidziane w dokumentacji projektowej, powinno być wykonane zgodnie z dokumentacją projektową i odpowiednimi OST: D-07.01.01 „Oznakowanie poziome” i D-07.02.01 „Oznakowanie pionowe”.

6. KONTROLA JAKOŚCI ROBÓT

6.1. Sprawdzenie prawidłowości robót przygotowawczych

Kontrola jakości robót przygotowawczych polega na sprawdzeniu ich zgodności z:

- a) dokumentacją projektową - na podstawie oględzin i pomiarów,
- b) wymaganiami podanymi w OST D-01.00.00 „Roboty przygotowawcze”.

6.2. Sprawdzenie prawidłowości wykonania robót ziemnych

Kontrola jakości robót ziemnych polega na sprawdzeniu ich zgodności z:

- a) dokumentacją projektową - na podstawie oględzin i pomiarów,
- b) wymaganiami podanymi w OST D-02.01.01 „Wykonanie wykopów w gruntach I - V kat.” i OST D-02.03.01 „Wykonanie nasypów”.

6.3. Sprawdzenie prawidłowości wykonania podłoża

Rodzaj gruntu podłoża należy określić na podstawie badań laboratoryjnych.

Kontrola jakości przygotowania podłoża polega na sprawdzeniu zgodności z wymaganiami podanymi w dokumentacji projektowej oraz w OST D-04.01.01 „Koryto wraz z profilowaniem i zagęszczaniem podłoża”.

6.4. Sprawdzenie prawidłowości wykonania podsypki

Kontrola jakości ułożonej podsypki cementowo-piaskowej polega na sprawdzeniu zgodności z:

- a) dokumentacją projektową w zakresie grubości i wyrównania do wymaganego profilu - na podstawie oględzin i pomiarów,
- b) wymaganiami podanymi w p. 5.5 niniejszej OST, w zakresie wytrzymałości na ściskanie.

6.5. Sprawdzenie prawidłowości wykonania krawężników, obrzeży i chodników

Kontrola jakości wykonania krawężników, obrzeży i chodników polega na sprawdzeniu zgodności z:

- a) dokumentacją projektową - na podstawie oględzin i pomiarów,
- b) wymaganiami podanymi wg odpowiednich OST:
 - D-08.01.01 „Krawężniki betonowe”,
 - D-08.02.01 „Chodniki z płyt betonowych”,
 - D-08.03.01 „Obrzeża betonowe”.

6.6. Sprawdzenie wykonania odwodnienia

Kontrola wykonania odwodnienia polega na sprawdzeniu zgodności z:

- a) dokumentacją projektową - na podstawie oględzin i pomiarów,
- b) wymaganiami podanymi w odpowiednich OST D-03.00.00 „Odwodnienie korpusu drogowego”.

6.7. Sprawdzenie wykonania podbudowy

Kontrola jakości wykonania podbudowy polega na sprawdzeniu zgodności z:

- a) dokumentacją projektową w zakresie rodzaju, grubości, szerokości i spadków poprzecznych - na podstawie oględzin i pomiarów,
- b) wymaganiami podanymi wg odpowiednich OST:
 - dla podbudowy z gruntu lub kruszywa stabilizowanego cementem wg OST D-04.05.01 „Podbudowa z gruntu lub kruszywa stabilizowanego cementem”,
 - dla podbudowy z chudego betonu wg OST D-04.06.00 „Podbudowa z chudego betonu”,
 - dla podbudów z kruszyw stabilizowanych mechanicznie wg OST D-04.04.01 „Podbudowa z kruszywa naturalnego” oraz OST D-04.04.02 „Podbudowa z kruszywa łamanego”.

Oczyszczenie i skropienie warstw konstrukcyjnych należy sprawdzić zgodnie z wymaganiami zawartymi w OST D-04.03.01 „Oczyszczenie i skropienie warstw konstrukcyjnych”.

6.8. Sprawdzenie wykonania nawierzchni

Kontrola jakości wykonania nawierzchni polega na sprawdzeniu zgodności z:

- a) dokumentacją projektową w zakresie grubości konstrukcji, szerokości, rzędnych wysokościowych i spadków poprzecznych,
- b) wymaganiami podanymi w odpowiednich OST:
 - dla nawierzchni z mieszanek mineralno-bitumicznych, według OST D-05.03.05 „Nawierzchnie z mieszanek mineralno-bitumicznych wytwarzanych i wbudowywanych na gorąco”,
 - dla nawierzchni klinkierowych, wg OST D-05.03.02 „Nawierzchnie klinkierowe”,
 - dla nawierzchni z kostki kamiennej nieregularnej, wg OST D-05.03.01 „Nawierzchnie kostkowe”,
 - dla nawierzchni z płyt betonowych, wg OST D-05.03.03 „Nawierzchnie z płyt kamienno-betonowych”.

6.9. Sprawdzenie wykonania robót wykończeniowych

Kontrola jakości wykonania robót wykończeniowych polega na sprawdzeniu ich zgodności z dokumentacją projektową na podstawie oględzin i pomiarów oraz zgodności z wymaganiami wg odpowiednich OST D-06.00.00 „Roboty wykończeniowe”.

6.10. Sprawdzenie wykonania oznakowania poziomego i pionowego

Kontrola wykonania oznakowania poziomego i pionowego polega na sprawdzeniu zgodności z dokumentacją projektową na podstawie oględzin i pomiarów oraz zgodności z wymaganiami wg OST D-07.01.01 „Oznakowanie poziome” i OST D-07.02.01 „Oznakowanie pionowe”.

6.11. Ocena wyników badań

Wszystkie materiały muszą spełniać wymagania podane w punkcie 2.

Wszystkie elementy robót, które wykazują odstępstwa od postanowień OST, powinny być doprowadzone na koszt Wykonawcy do stanu zgodności z OST, a po przeprowadzeniu badań i pomiarów mogą być ponownie przedstawione do akceptacji Inżyniera.

7. OBMIAR ROBÓT

Jednostką obmiarową jest m² (metr kwadratowy) nawierzchni parkingu lub zatoki na podstawie dokumentacji projektowej i pomiaru w terenie.

8. ODBIÓR ROBÓT

Roboty objęte niniejszą specyfikacją podlegają:

- a) odbiorowi robót zanikających i ulegających zakryciu, który powinien być dokonany po:
 - odtworzeniu trasy i punktów wysokościowych,
 - zdjęciu warstwy humusu lub darniny,
 - wykonaniu robót ziemnych,
 - wykonaniu robót odwodnieniowych,

- wykonaniu koryta pod konstrukcję nawierzchni i zagęszczeniu podłoża,
- b) odbiorowi końcowemu,
- c) odbiorowi ostatecznemu.

9. PODSTAWA PŁATNOŚCI

Płatność za m² (metr kwadratowy) nawierzchni parkingu lub zatoki należy przyjmować zgodnie z obmiarem i oceną jakości robót.

Cena wykonania robót obejmuje:

- prace pomiarowe i roboty przygotowawcze,
- dostarczenie na teren budowy potrzebnych materiałów,
- wykonanie robót ziemnych i odwodnieniowych,
- wykonanie koryta i ułożenie podbudowy, ewentualnie wykonanie podsypki,
- wykonanie krawężników, obrzeży i chodników,
- wykonanie nawierzchni,
- wykonanie robót wykończeniowych i ewentualnie oznakowania poziomego i pionowego,
- przeprowadzenie pomiarów i badań laboratoryjnych zgodnie z dokumentacją projektową i specyfikacją techniczną.

10. PRZEPISY ZWIĄZANE

Normy

- | | |
|----------------------|--|
| 1. PN-88/B-30000 | Cement portlandzki |
| 2. PN-88/B-32250 | Materiały budowlane. Woda do betonów i zapraw |
| 3. PN-59/S-96019 | Drogi samochodowe. Nawierzchnie klinkierowe. Wymagania techniczne i warunki odbioru |
| 4. PN-58/S-96026 | Drogi samochodowe. Nawierzchnie z kostki kamiennej nieregularnej. Wymagania techniczne i badania przy odbiorze |
| 5. BN-88/6731-08 | Cement. Transport i przechowywanie |
| 6. BN-80/6775.03.03 | Prefabrykaty budowlane z betonu. Elementy nawierzchni dróg, ulic, parkingów i torowisk tramwajowych. Płyty chodnikowe |
| 7. BN-77/6741-02 | Klinkier drogowy |
| 8. BN-66/6774-01 | Kruszywa naturalne do nawierzchni drogowych i kolejowych. Żwir i pospółka |
| 9. BN-87/6774-04 | Kruszywo mineralne. Kruszywo naturalne do nawierzchni drogowych. Piasek |
| 10. BN-80/6775-03.01 | Prefabrykaty budowlane z betonu. Elementy nawierzchni dróg, ulic, parkingów i torowisk tramwajowych. Wspólne wymagania i badania |
| 11. BN-80/6775-03.02 | Prefabrykaty budowlane z betonu. Elementy nawierzchni dróg, ulic, parkingów i torowisk tramwajowych. Płyty drogowe |
| 12. BN-80/6775-03.04 | Prefabrykaty budowlane z betonu. Elementy nawierzchni |

dróg, ulic, parkingów i torowisk tramwajowych. Krawężniki i obrzeża.

SZCZEGÓŁOWE SPECYFIKACJE TECHNICZNE

D - 04.01.01 ÷ 04.03.01

DOLNE WARSTWY PODBUDÓW ORAZ OCZYSZCZENIE I SKROPIENIE

SPIS SPECYFIKACJI

D - 04.01.01 ÷ 04.03.01 DOLNE WARSTWY PODBUDÓW ORAZ OCZYSZCZENIE I SKROPIENIE

D-04.01.01	KORYTO WRAZ Z PROFILOWANIEM I ZAGĘSZCZANIEM PODŁOŻA	3
D-04.02.01	WARSTWY ODSĄCZAJĄCE I ODCINAJĄCE	13
D-04.02.02	WARSTWA MROZOCHRONNA	25
D-04.03.01	OCZYSZCZENIE I SKROPIENIE WARSTW KONSTRUKCYJNYCH	31

NAJWAŻNIEJSZE OZNACZENIA I SKRÓTY

- OST - ogólna specyfikacja techniczna
- SST - szczegółowa specyfikacja techniczna
- IBDiM - Instytut Badawczy Dróg i Mostów

SZCZEGÓŁOWE SPECYFIKACJE TECHNICZNE

D-04.01.01

KORYTO WRAZ Z PROFILOWANIEM I ZAGĘSZCZANIEM PODŁOŻA

SPIS TREŚCI

D-04.01.01 KORYTO WRAZ Z PROFILOWANIEM I ZAGĘSZCZANIEM PODŁOŻA

1. WSTĘP	5
2. MATERIAŁY	5
3. SPRZĘT	5
4. TRANSPORT	6
5. WYKONANIE ROBÓT	6
6. KONTROLA JAKOŚCI ROBÓT	8
7. OBMIAR ROBÓT	10
8. ODBIÓR ROBÓT	10
9. PODSTAWA PŁATNOŚCI	10
10. PRZEPISY ZWIĄZANE	11

1. WSTĘP

1.1. Przedmiot ST

Przedmiotem niniejszej specyfikacji technicznej (ST) są wymagania dotyczące wykonania i odbioru robót związanych z wykonywaniem koryta wraz z profilowaniem i zagęszczaniem podłoża gruntowego.

1.2. Zakres stosowania ST

Specyfikacja techniczna (ST) stanowi dokument przetargowy i kontraktowy przy zleceniu i realizacji robót na drogach powiatowych.

1.3. Zakres robót objętych ST

Ustalenia zawarte w niniejszej specyfikacji dotyczą zasad prowadzenia robót związanych z wykonaniem koryta przeznaczonego do ułożenia konstrukcji nawierzchni.

1.4. Określenia podstawowe

Określenia podstawowe są zgodne z obowiązującymi, odpowiednimi polskimi normami i definicjami podanymi w OST D-M-00.00.00 „Wymagania ogólne” pkt 1.4.

1.5. Ogólne wymagania dotyczące robót

Ogólne wymagania dotyczące robót podano w OST D-M-00.00.00 „Wymagania ogólne” pkt 1.5.

2. MATERIAŁY

Nie występują.

3. SPRZĘT

3.1. Ogólne wymagania dotyczące sprzętu

Ogólne wymagania dotyczące sprzętu podano w OST D-M-00.00.00 „Wymagania ogólne” pkt 3.

3.2. Sprzęt do wykonania robót

Wykonawca przystępujący do wykonania koryta i profilowania podłoża powinien wykazać się możliwością korzystania z następującego sprzętu:

- równiarek lub spycharek uniwersalnych z ukośnie ustawianym lemieszem; Inżynier może dopuścić wykonanie koryta i profilowanie podłoża z zastosowaniem spycharki z lemieszem ustawionym prostopadle do kierunku pracy maszyny,
- koparek z czepakami profilowymi (przy wykonywaniu wąskich koryt),
- walców statycznych, wibracyjnych lub płyt wibracyjnych.

Stosowany sprzęt nie może spowodować niekorzystnego wpływu na właściwości gruntu podłoża.

4. TRANSPORT

4.1. Ogólne wymagania dotyczące transportu

Ogólne wymagania dotyczące transportu podano w OST D-M-00.00.00 „Wymagania ogólne” pkt 4.

4.2. Transport materiałów

Wymagania dotyczące transportu materiałów podano w OST D-04.02.01, D-04.02.02, D-04.03.01 pkt 4.

5. WYKONANIE ROBÓT

5.1. Ogólne zasady wykonania robót

Ogólne zasady wykonania robót podano w OST D-M-00.00.00 „Wymagania ogólne” pkt 5.

5.2. Warunki przystąpienia do robót

Wykonawca powinien przystąpić do wykonania koryta oraz profilowania i zagęszczenia podłoża bezpośrednio przed rozpoczęciem robót związanych z wykonaniem warstw nawierzchni. Wcześniejsze przystąpienie do wykonania koryta oraz profilowania i zagęszczania podłoża, jest możliwe wyłącznie za zgodą Inżyniera, w korzystnych warunkach atmosferycznych.

W wykonanym korycie oraz po wyprofilowanym i zagęszczonym podłożu nie może odbywać się ruch budowlany, niezwiązany bezpośrednio z wykonaniem pierwszej warstwy nawierzchni.

5.3. Wykonanie koryta

Paliki lub szpilki do prawidłowego ukształtowania koryta w planie i profilu powinny być wcześniej przygotowane.

Paliki lub szpilki należy ustawiać w osi drogi i w rzędach równoległych do osi drogi lub w inny sposób zaakceptowany przez Inżyniera. Rozmieszczenie palików lub szpilek powinno umożliwiać naciągnięcie sznurków lub linek do wytyczenia robót w odstępach nie większych niż co 10 metrów.

Rodzaj sprzętu, a w szczególności jego moc należy dostosować do rodzaju gruntu, w którym prowadzone są roboty i do trudności jego odspojenia.

Koryto można wykonywać ręcznie, gdy jego szerokość nie pozwala na zastosowanie maszyn, na przykład na poszerzeniach lub w przypadku robót o małym zakresie. Sposób wykonania musi być zaakceptowany przez Inżyniera.

Grunt odspoiony w czasie wykonywania koryta powinien być wykorzystany zgodnie z ustaleniami dokumentacji projektowej i SST, tj. wbudowany w nasyp lub odwieziony na odkład w miejsce wskazane przez Inżyniera.

Profilowanie i zagęszczenie podłoża należy wykonać zgodnie z zasadami określonymi w pkt 5.4.

5.4. Profilowanie i zagęszczanie podłoża

Przed przystąpieniem do profilowania podłoże powinno być oczyszczone ze wszelkich zanieczyszczeń.

Po oczyszczeniu powierzchni podłoża należy sprawdzić, czy istniejące rzędne terenu umożliwiają uzyskanie po profilowaniu zaprojektowanych rzędnych podłoża. Zaleca się, aby rzędne terenu przed profilowaniem były o co najmniej 5 cm wyższe niż projektowane rzędne podłoża.

Jeżeli powyższy warunek nie jest spełniony i występują zniżenia poziomu w podłożu przewidzianym do profilowania, Wykonawca powinien spulchnić podłoże na głębokość zaakceptowaną przez Inżyniera, dowieźć dodatkowy grunt spełniający wymagania obowiązujące dla górnej strefy korpusu, w ilości koniecznej do uzyskania wymaganych rzędnych wysokościowych i zagęści warstwę do uzyskania wartości wskaźnika zagęszczenia, określonych w tabelicy 1.

Do profilowania podłoża należy stosować równiarki. Ścięty grunt powinien być wykorzystany w robotach ziemnych lub w inny sposób zaakceptowany przez Inżyniera.

Bezpośrednio po profilowaniu podłoża należy przystąpić do jego zagęszczania. Zagęszczanie podłoża należy kontynuować do osiągnięcia wskaźnika zagęszczenia nie mniejszego od podanego w tabelicy 1. Wskaźnik zagęszczenia należy określać zgodnie z BN-77/8931-12 [5].

Tabela 1. Minimalne wartości wskaźnika zagęszczenia podłoża (I_s)

Strefa korpusu	Minimalna wartość I_s dla:		
	Autostrad i dróg ekspresowych	Innych dróg	
		Ruch ciężki i bardzo ciężki	Ruch mniejszy od ciężkiego
Górna warstwa o grubości 20 cm	1,03	1,00	1,00
Na głębokości od 20 do 50 cm od powierzchni podłoża	1,00	1,00	0,97

W przypadku, gdy gruboziarnisty materiał tworzący podłoże uniemożliwia przeprowadzenie badania zagęszczenia, kontrolę zagęszczenia należy oprzeć na metodzie obciążeń płytowych. Należy określić pierwotny i wtórny moduł odkształcenia podłoża według BN-64/8931-02 [3]. Stosunek wtórnego i pierwotnego modułu odkształcenia nie powinien przekraczać 2,2.

Wilgotność gruntu podłoża podczas zagęszczania powinna być równa wilgotności optymalnej z tolerancją od -20% do +10%.

5.5. Utrzymanie koryta oraz wyprofilowanego i zagęszczonego podłoża

Podłoże (koryto) po wyprofilowaniu i zagęszczeniu powinno być utrzymywane w dobrym stanie.

Jeżeli po wykonaniu robót związanych z profilowaniem i zagęszczeniem podłoża nastąpi przerwa w robotach i Wykonawca nie przystąpi natychmiast do układania warstw

nawierzchni, to powinien on zabezpieczyć podłoże przed nadmiernym zawilgoceniem, na przykład przez rozłożenie folii lub w inny sposób zaakceptowany przez Inżyniera.

Jeżeli wyprofilowane i zagęszczone podłoże uległo nadmiernemu zawilgoceniu, to do układania kolejnej warstwy można przystąpić dopiero po jego naturalnym osuszeniu.

Po osuszeniu podłoża Inżynier oceni jego stan i ewentualnie zaleci wykonanie niezbędnych napraw. Jeżeli zawilgocenie nastąpiło wskutek zaniedbania Wykonawcy, to naprawę wykona on na własny koszt.

6. KONTROLA JAKOŚCI ROBÓT

6.1. Ogólne zasady kontroli jakości robót

Ogólne zasady kontroli jakości robót podano w OST D-M-00.00.00 „Wymagania ogólne” pkt 6.

6.2. Badania w czasie robót

6.2.1. Częstotliwość oraz zakres badań i pomiarów

Częstotliwość oraz zakres badań i pomiarów dotyczących cech geometrycznych i zagęszczenia koryta i wyprofilowanego podłoża podaje tablica 2.

Tablica 2. Częstotliwość oraz zakres badań i pomiarów wykonanego koryta i wyprofilowanego podłoża

Lp.	Wyszczególnienie badań i pomiarów	Minimalna częstotliwość badań i pomiarów
1	Szerokość koryta	10 razy na 1 km
2	Równość podłużna	co 20 m na każdym pasie ruchu
3	Równość poprzeczna	10 razy na 1 km
4	Spadki poprzeczne *)	10 razy na 1 km
5	Rzędne wysokościowe	co 25 m w osi jezdni i na jej krawędziach dla autostrad i dróg ekspresowych, co 100 m dla pozostałych dróg
6	Ukształtowanie osi w planie *)	co 25 m w osi jezdni i na jej krawędziach dla autostrad i dróg ekspresowych, co 100 m dla pozostałych dróg

Cd. tablicy 2

7	Zagęszczenie, wilgotność gruntu podłoża	w 2 punktach na dziennej działce roboczej, lecz nie rzadziej niż raz na 600 m ²
*) Dodatkowe pomiary spadków poprzecznych i ukształtowania osi w planie należy wykonać w punktach głównych łuków poziomych		

6.2.2. Szerokość koryta (profilowanego podłoża)

Szerokość koryta i profilowanego podłoża nie może różnić się od szerokości projektowanej o więcej niż +10 cm i -5 cm.

6.2.3. Równość koryta (profilowanego podłoża)

Nierówności podłużne koryta i profilowanego podłoża należy mierzyć 4-metrową łatą zgodnie z normą BN-68/8931-04 [4].

Nierówności poprzeczne należy mierzyć 4-metrową łatą.

Nierówności nie mogą przekraczać 20 mm.

6.2.4. Spadki poprzeczne

Spadki poprzeczne koryta i profilowanego podłoża powinny być zgodne z dokumentacją projektową z tolerancją $\pm 0,5\%$.

6.2.5. Rzędne wysokościowe

Różnice pomiędzy rzędnymi wysokościowymi koryta lub wyprofilowanego podłoża i rzędnymi projektowanymi nie powinny przekraczać +1 cm, -2 cm.

6.2.6. Ukształtowanie osi w planie

Oś w planie nie może być przesunięta w stosunku do osi projektowanej o więcej niż ± 3 cm dla autostrad i dróg ekspresowych lub więcej niż ± 5 cm dla pozostałych dróg.

6.2.7. Zagęszczenie koryta (profilowanego podłoża)

Wskaźnik zagęszczenia koryta i wyprofilowanego podłoża określony wg BN-77/8931-12 [5] nie powinien być mniejszy od podanego w tabelicy 1.

Jeśli jako kryterium dobrego zagęszczenia stosuje się porównanie wartości modułów odkształcenia, to wartość stosunku wtórnego do pierwotnego modułu odkształcenia, określonych zgodnie z normą BN-64/8931-02 [3] nie powinna być większa od 2,2.

Wilgotność w czasie zagęszczania należy badać według PN-B-06714-17 [2]. Wilgotność gruntu podłoża powinna być równa wilgotności optymalnej z tolerancją od -20% do +10%.

6.3. Zasady postępowania z wadliwie wykonanymi odcinkami koryta (profilowanego podłoża)

Wszystkie powierzchnie, które wykazują większe odchylenia cech geometrycznych od określonych w punkcie 6.2 powinny być naprawione przez spulchnienie do głębokości co najmniej 10 cm, wyrównanie i powtórne zagęszczenie. Dodanie nowego materiału bez spulchnienia wykonanej warstwy jest niedopuszczalne.

7. OBMIAR ROBÓT

7.1. Ogólne zasady obmiaru robót

Ogólne zasady obmiaru robót podano w OST D-M-00.00.00 „Wymagania ogólne” pkt 7.

7.2. Jednostka obmiarowa

Jednostką obmiarową jest m² (metr kwadratowy) wykonanego i odebranego koryta.

8. ODBIÓR ROBÓT

Ogólne zasady odbioru robót podano w OST D-M-00.00.00 „Wymagania ogólne” pkt 8.

Roboty uznaje się za wykonane zgodnie z dokumentacją projektową, SST i wymaganiami Inżyniera, jeżeli wszystkie pomiary i badania z zachowaniem tolerancji wg punktu 6 dały wyniki pozytywne.

9. PODSTAWA PŁATNOŚCI

9.1. Ogólne ustalenia dotyczące podstawy płatności

Ogólne ustalenia dotyczące podstawy płatności podano w OST D-M-00.00.00 „Wymagania ogólne” pkt 9.

9.2. Cena jednostki obmiarowej

Cena wykonania 1 m² koryta obejmuje:

- prace pomiarowe i roboty przygotowawcze,
- odspojenie gruntu z przerzutem na pobocze i rozplantowaniem,
- załadunek nadmiaru odspojonego gruntu na środki transportowe i odwiezienie na odkład lub nasyp,
- profilowanie dna koryta lub podłoża,
- zagęszczenie,
- utrzymanie koryta lub podłoża,
- przeprowadzenie pomiarów i badań laboratoryjnych, wymaganych w specyfikacji technicznej.

10. PRZEPISY ZWIĄZANE

Normy

1. PN-B-04481 Grunty budowlane. Badania próbek gruntu
2. PN-/B-06714-17 Kruszywa mineralne. Badania. Oznaczanie wilgotności
3. BN-64/8931-02 Drogi samochodowe. Oznaczanie modułu odkształcenia

4. BN-68/8931-04 nawierzchni podatnych i podłoża przez obciążenie płytą
Drogi samochodowe. Pomiar równości nawierzchni
planografem i łąką
5. BN-77/8931-12 Oznaczanie wskaźnika zagęszczenia gruntu

OGÓLNE SPECYFIKACJE TECHNICZNE

D-04.02.01

WARSTWY ODSĄCZAJĄCE I ODCINAJĄCE

SPIS TREŚCI

D-04.02.01 WARSTWY ODSĄCZAJĄCE I ODCINAJĄCE

1. WSTĘP	15
2. MATERIAŁY	15
3. SPRZĘT	17
4. TRANSPORT	17
5. WYKONANIE ROBÓT	17
6. KONTROLA JAKOŚCI ROBÓT	20
7. OBMIAR ROBÓT	22
8. ODBIÓR ROBÓT	22
9. PODSTAWA PŁATNOŚCI	23
10. PRZEPISY ZWIĄZANE	23

1. WSTĘP

1.1. Przedmiot OST

Przedmiotem niniejszej specyfikacji technicznej (ST) są wymagania dotyczące wykonania i odbioru robót związanych z wykonaniem warstw odsączających i odcinających.

1.2. Zakres stosowania ST

Specyfikacja techniczna (ST) stanowi dokument przetargowy i kontraktowy przy zleceniu i realizacji robót na drogach powiatowych.

1.3. Zakres robót objętych ST

Ustalenia zawarte w niniejszej specyfikacji dotyczą zasad prowadzenia robót związanych z wykonaniem warstw odsączających i odcinających, stanowiących część podbudowy pomocniczej, w przypadku gdy podłoże stanowi grunt wysadzinowy lub wątpliwy, nieulepszony spoiwem lub lepiszczem.

1.4. Określenia podstawowe

Określenia podstawowe są zgodne z obowiązującymi, odpowiednimi polskimi normami i z określeniami podanymi w OST D-M-00.00.00 „Wymagania ogólne” pkt 1.4.

1.5. Ogólne wymagania dotyczące robót

Ogólne wymagania dotyczące robót podano w OST D-M-00.00.00 „Wymagania ogólne” pkt 1.5.

2. MATERIAŁY

2.1. Ogólne wymagania dotyczące materiałów

Ogólne wymagania dotyczące materiałów, ich pozyskiwania i składowania, podano w OST D-M-00.00.00 „Wymagania ogólne” pkt 2.

2.2. Rodzaje materiałów

Materiałami stosowanymi przy wykonywaniu warstw odsączających są:

- piaski,
 - żwir i mieszanka,
 - geowłókniny,
- a odcinających - oprócz wyżej wymienionych:
- miąż (kamienny).

2.3. Wymagania dla kruszywa

Kruszywa do wykonania warstw odsączających i odcinających powinny spełniać następujące warunki:

- a) szczelności, określony zależnością:

$$\frac{D_{15}}{d_{85}} \leq 5$$

gdzie:

D_{15} - wymiar sита, przez które przechodzi 15% ziarn warstwy odcinającej lub odsączającej

d_{85} - wymiar sита, przez które przechodzi 85% ziarn gruntu podłoża.

Dla materiałów stosowanych przy wykonywaniu warstw odsączających warunek szczelności musi być spełniony, gdy warstwa ta nie jest układana na warstwie odcinającej.

b) zagęszczalności, określony zależnością:

$$U = \frac{d_{60}}{d_{10}} \geq 5$$

gdzie:

U - wskaźnik różnoziarnistości,

d_{60} - wymiar sита, przez które przechodzi 60% kruszywa tworzącego warstwę odcinającą,

d_{10} - wymiar sита, przez które przechodzi 10% kruszywa tworzącego warstwę odcinającą.

Piasek stosowany do wykonywania warstw odsączających i odcinających powinien spełniać wymagania normy PN-B-11113 [5] dla gatunku I i 2.

Żwir i mieszanka stosowane do wykonywania warstw odsączających i odcinających powinny spełniać wymagania normy PN-B-11111 [3], dla klasy I i II.

Miał kamienny do warstw odsączających i odcinających powinien spełniać wymagania normy PN-B-11112 [4].

2.4. Wymagania dla geowłókniny

Geowłókniny przewidziane do użycia jako warstwy odcinające i odsączające powinny posiadać aprobatę techniczną wydaną przez uprawnioną jednostkę.

2.5. Składowanie materiałów

2.5.1. Składowanie kruszywa

Jeżeli kruszywo przeznaczone do wykonania warstwy odsączającej lub odcinającej nie jest wbudowane bezpośrednio po dostarczeniu na budowę i zachodzi potrzeba jego okresowego składowania, to Wykonawca robót powinien zabezpieczyć kruszywo przed zanieczyszczeniem i zmieszaniem z innymi materiałami kamiennymi. Podłoże w miejscu składowania powinno być równe, utwardzone i dobrze odwodnione.

2.5.2. Składowanie geowłóknin

Geowłókniny przeznaczone na warstwy odsączającą lub odcinającą należy przechowywać w opakowaniach wg pkt 4.3 w pomieszczeniach czystych, suchych i wentylowanych.

3. SPRZĘT

3.1. Ogólne wymagania dotyczące sprzętu

Ogólne wymagania dotyczące sprzętu podano w OST D-M-00.00.00 „Wymagania ogólne” pkt 3.

3.2. Sprzęt do wykonania robót

Wykonawca przystępujący do wykonania warstwy odcinającej lub odsączającej powinien wykazać się możliwością korzystania z następującego sprzętu:

- równiarek,
- walców statycznych,
- płyt wibracyjnych lub ubijaków mechanicznych.

4. TRANSPORT

4.1. Ogólne wymagania dotyczące transportu

Ogólne wymagania dotyczące transportu podano w OST D-M-00.00.00 „Wymagania ogólne” pkt 4.

4.2. Transport kruszywa

Kruszywa można przewozić dowolnymi środkami transportu w warunkach zabezpieczających je przed zanieczyszczeniem, zmieszaniem z innymi materiałami, nadmiernym wysuszeniem i zawilgoceniem.

4.3. Transport geowłóknin

Geowłókniny mogą być transportowane dowolnymi środkami transportu pod warunkiem:

- opakowania bel (rolek) folią, brezentem lub tkaniną techniczną,
- zabezpieczenia opakowanych bel przez przemieszczaniem się w czasie przewozu,
- ochrony geowłóknin przez zawilgoceniem i nadmiernym ogrzaniem,
- niedopuszczenie do kontaktu bel z chemikaliami, tłuszczami oraz przedmiotami mogącymi przebić lub rozciąć geowłókniny.

Każda bela powinna być oznakowana w sposób umożliwiający jednoznaczne stwierdzenie, że jest to materiał do wykonania warstwy odsączającej lub odcinającej.

5. WYKONANIE ROBÓT

5.1. Ogólne zasady wykonania robót

Ogólne zasady wykonania robót podano w OST D-M-00.00.00 „Wymagania ogólne” pkt 5.

5.2. Przygotowanie podłoża

Podłoże gruntowe powinno spełniać wymagania określone w OST D-02.00.00 „Roboty ziemne” oraz D-04.01.01 „Koryto wraz z profilowaniem i zagęszczaniem podłoża”.

Warstwy odcinająca i odsączająca powinny być wytyczone w sposób umożliwiający wykonanie ich zgodnie z dokumentacją projektową, z tolerancjami określonymi w niniejszych specyfikacjach.

Paliki lub szpilki powinny być ustawione w osi drogi i w rzędach równoległych do osi drogi, lub w inny sposób zaakceptowany przez Inżyniera.

Rozmieszczenie palików lub szpilek powinno umożliwiać naciągnięcie sznurków lub linek do wytyczenia robót w odstępach nie większych niż co 10 m.

5.3. Wbudowanie i zagęszczanie kruszywa

Kruszywo powinno być rozkładane w warstwie o jednakowej grubości, przy użyciu równiarki, z zachowaniem wymaganych spadków i rzędnych wysokościowych. Grubość rozłożonej warstwy luźnego kruszywa powinna być taka, aby po jej zagęszczeniu osiągnięto grubość projektowaną.

Jeżeli dokumentacja projektowa lub SST przewiduje wykonanie warstwy odsączającej lub odcinającej o grubości powyżej 20 cm, to wbudowanie kruszywa należy wykonać dwuwarstwowo. Rozpoczęcie układania każdej następnej warstwy może nastąpić po odbiorze przez Inżyniera warstwy poprzedniej.

W miejscach, w których widoczna jest segregacja kruszywa należy przed zagęszczeniem wymienić kruszywo na materiał o odpowiednich właściwościach.

Natychmiast po końcowym wyprofilowaniu warstwy odsączającej lub odcinającej należy przystąpić do jej zagęszczania.

Zagęszczanie warstw o przekroju daszkowym należy rozpoczynać od krawędzi i stopniowo przesuwając pasami podłużnymi częściowo nakładającymi się, w kierunku jej osi. Zagęszczanie nawierzchni o jednostronnym spadku należy rozpoczynać od dolnej krawędzi i przesuwając pasami podłużnymi częściowo nakładającymi się, w kierunku jej górnej krawędzi.

Nierówności lub zagłębienia powstałe w czasie zagęszczania powinny być wyrównywane na bieżąco przez spulchnienie warstwy kruszywa i dodanie lub usunięcie materiału, aż do otrzymania równej powierzchni.

W miejscach niedostępnych dla walców warstwa odcinająca i odsączająca powinna być zagęszczana płytami wibracyjnymi lub ubijakami mechanicznymi.

Zagęszczanie należy kontynuować do osiągnięcia wskaźnika zagęszczenia nie mniejszego od 1,0 według normalnej próby Proctora, przeprowadzonej według PN-B-04481 [1]. Wskaźnik zagęszczenia należy określać zgodnie z BN-77/8931-12 [8].

W przypadku, gdy gruboziarnisty materiał wbudowany w warstwę odsączającą lub odcinającą, uniemożliwia przeprowadzenie badania zagęszczenia według normalnej próby Proctora, kontrolę zagęszczenia należy oprzeć na metodzie obciążeń płytowych. Należy określić pierwotny i wtórny moduł odkształcenia warstwy według BN-64/8931-02 [6]. Stosunek wtórnego i pierwotnego modułu odkształcenia nie powinien przekraczać 2,2.

Wilgotność kruszywa podczas zagęszczania powinna być równa wilgotności optymalnej z tolerancją od -20% do +10% jej wartości. W przypadku, gdy wilgotność

kruszywa jest wyższa od wilgotności optymalnej, kruszywo należy osuszyć przez mieszanie i napowietrzanie. W przypadku, gdy wilgotność kruszywa jest niższa od wilgotności optymalnej, kruszywo należy zwilżyć określoną ilością wody i równomiernie wymieszać.

5.4. Odcinek próbny

Jeżeli w SST przewidziano konieczność wykonania odcinka próbnego, to co najmniej na 3 dni przed rozpoczęciem robót Wykonawca powinien wykonać odcinek próbny w celu:

- stwierdzenia, czy sprzęt budowlany do rozkładania i zagęszczania jest właściwy,
- określenia grubości warstwy materiału w stanie luźnym koniecznej do uzyskania wymaganej grubości po zagęszczeniu,
- ustalenia liczby przejść sprzętu zagęszczającego, potrzebnej do uzyskania wymaganego wskaźnika zagęszczenia.

Na odcinku próbnym Wykonawca powinien użyć takich materiałów oraz sprzętu, jakie będą stosowane do wykonywania warstwy odcinającej i odsączającej na budowie.

Odcinek próbny powinien być zlokalizowany w miejscu wskazanym przez Inżyniera.

5.5. Rozkładanie geowłóknin

Warstwę geowłókniny należy rozkładać na wyprofilowanej powierzchni podłoża, pozbawionej ostrych elementów, które mogą spowodować uszkodzenie warstwy (na przykład kamienie, korzenie drzew i krzewów). W czasie rozkładania warstwy z geowłókniny należy spełnić wymagania określone w SST lub producenta dotyczące szerokości na jaką powinny zachodzić na siebie sąsiednie pasma geowłókniny lub zasad ich łączenia oraz ewentualnego przymocowania warstwy do podłoża gruntowego.

5.6. Zabezpieczenie powierzchni geowłóknin

Po powierzchni warstwy odcinającej lub odsączającej, wykonanej z geowłóknin nie może odbywać się ruch jakichkolwiek pojazdów.

Leżącą wyżej warstwę nawierzchni należy wykonywać rozkładając materiał „od czoła”, to znaczy tak, że pojazdy dowożące materiał i wykonujące czynności technologiczne poruszają się po już ułożonym materiale.

5.7. Utrzymanie warstwy odsączającej i odcinającej

Warstwa odsączająca i odcinająca po wykonaniu, a przed ułożeniem następnej warstwy powinny być utrzymywane w dobrym stanie.

Nie dopuszcza się ruchu budowlanego po wykonanej warstwie odcinającej lub odsączającej z geowłóknin.

W przypadku warstwy z kruszywa dopuszcza się ruch pojazdów koniecznych dla wykonania wyżej leżącej warstwy nawierzchni.

Koszt napraw wynikłych z niewłaściwego utrzymania warstwy obciąża Wykonawcę robót.

6. KONTROLA JAKOŚCI ROBÓT

6.1. Ogólne zasady kontroli jakości robót

Ogólne zasady kontroli jakości robót podano w OST D-M-00.00.00 „Wymagania ogólne” pkt 6.

6.2. Badania przed przystąpieniem do robót

Przed przystąpieniem do robót Wykonawca powinien wykonać badania kruszyw przeznaczonych do wykonania robót i przedstawić wyniki tych badań Inżynierowi. Badania te powinny obejmować wszystkie właściwości kruszywa określone w p. 2.3.

Geowłókniny przeznaczone do wykonania warstwy odcinającej i odsączającej powinny posiadać aprobatę techniczną, zgodnie z pkt 2.4.

6.3. Badania w czasie robót

6.3.1. Częstotliwość oraz zakres badań i pomiarów

Częstotliwość oraz zakres badań i pomiarów dotyczących cech geometrycznych i zagęszczenia warstwy odsączającej i odcinającej podaje tablica 1.

Tablica 1. Częstotliwość oraz zakres badań i pomiarów warstwy odsączającej i odcinającej

Lp.	Wyszczególnienie badań i pomiarów	Minimalna częstotliwość badań i pomiarów
1	Szerokość warstwy	10 razy na 1 km
2	Równość podłużna	co 20 m na każdym pasie ruchu
3	Równość poprzeczna	10 razy na 1 km
4	Spadki poprzeczne *)	10 razy na 1 km
5	Rzędne wysokościowe	co 25 m w osi jezdni i na jej krawędziach dla autostrad i dróg ekspresowych, co 100 m dla pozostałych dróg
6	Ukształtowanie osi w planie *)	co 25 m w osi jezdni i na jej krawędziach dla autostrad i dróg ekspresowych, co 100 m dla pozostałych dróg
7	Grubość warstwy	Podczas budowy: w 3 punktach na każdej działce roboczej, lecz nie rzadziej niż raz na 400 m ² Przed odbiorem: w 3 punktach, lecz nie rzadziej niż raz na 2000 m ²
8	Zagęszczenie, wilgotność kruszywa	w 2 punktach na dziennej działce roboczej, lecz nie rzadziej niż raz na 600 m ²

*) Dodatkowe pomiary spadków poprzecznych i ukształtowania osi w planie należy wykonać w punktach głównych łuków poziomych.

6.3.2. Szerokość warstwy

Szerokość warstwy nie może się różnić od szerokości projektowanej o więcej niż +10 cm, -5 cm.

6.3.3. Równość warstwy

Nierówności podłużne warstwy odcinającej i odsączającej należy mierzyć 4 metrową łatą, zgodnie z normą BN-68/8931-04 [7].

Nierówności poprzeczne warstwy odcinającej i odsączającej należy mierzyć 4 metrową łatą.

Nierówności nie mogą przekraczać 20 mm.

6.3.4. Spadki poprzeczne

Spadki poprzeczne warstwy odcinającej i odsączającej na prostych i łukach powinny być zgodne z dokumentacją projektową z tolerancją $\pm 0,5\%$.

6.3.5. Rzędne wysokościowe

Różnice pomiędzy rzędnymi wysokościowymi warstwy i rzędnymi projektowanymi nie powinny przekraczać +1 cm i -2 cm.

6.3.6. Ukształtowanie osi w planie

Oś w planie nie może być przesunięta w stosunku do osi projektowanej o więcej niż ± 3 cm dla autostrad i dróg ekspresowych lub o więcej niż ± 5 cm dla pozostałych dróg.

6.3.7. Grubość warstwy

Grubość warstwy powinna być zgodna z określoną w dokumentacji projektowej z tolerancją +1 cm, -2 cm.

Jeżeli warstwa, ze względów technologicznych, została wykonana w dwóch warstwach, należy mierzyć łączną grubość tych warstw.

Na wszystkich powierzchniach wadliwych pod względem grubości Wykonawca wykona naprawę warstwy przez spulchnienie warstwy na głębokość co najmniej 10 cm, uzupełnienie nowym materiałem o odpowiednich właściwościach, wyrównanie i ponowne zagęszczenie.

Roboty te Wykonawca wykona na własny koszt. Po wykonaniu tych robót nastąpi ponowny pomiar i ocena grubości warstwy, według wyżej podanych zasad na koszt Wykonawcy.

6.3.8. Zagęszczenie warstwy

Wskaźnik zagęszczenia warstwy odcinającej i odsączającej, określony wg BN-77/8931-12 [8] nie powinien być mniejszy od 1.

Jeżeli jako kryterium dobrego zagęszczenia warstwy stosuje się porównanie wartości modułów odkształcenia, to wartość stosunku wtórnego do pierwotnego modułu odkształcenia, określonych zgodnie z normą BN-64/8931-02 [6], nie powinna być większa od 2,2.

Wilgotność kruszywa w czasie zagęszczenia należy badać według PN-B-06714-17 [2]. Wilgotność kruszywa powinna być równa wilgotności optymalnej z tolerancją od -20% do +10%.

6.3.9. Badania dotyczące warstwy odsączającej i odcinającej z geowłóknin

W czasie układania warstwy odcinającej i odsączającej z geowłóknin należy kontrolować:

- a) zgodność oznaczenia poszczególnych bel (rolek) geowłóknin z określonym w dokumentacji projektowej,
- b) równość warstwy,
- c) wielkość zakładu przyległych pasm i sposób ich łączenia,
- d) zamocowanie warstwy do podłoża gruntowego, o ile przewidziano to w dokumentacji projektowej.

Ponadto należy sprawdzić, czy nie nastąpiło mechaniczne uszkodzenie geowłókniny (rozerwanie, przebicie). Pasma geowłókniny użyte do wykonania warstwy odcinającej i odsączającej nie powinny mieć takich uszkodzeń.

6.4. Zasady postępowania z odcinkami wadliwie wykonanymi

Wszystkie powierzchnie, które wykazują większe odchylenia cech geometrycznych od określonych w p. 6.3, powinny być naprawione przez spulchnienie do głębokości co najmniej 10 cm, wyrównane i powtórnie zagęszczone. Dodanie nowego materiału bez spulchnienia wykonanej warstwy jest niedopuszczalne.

7. OBMIAR ROBÓT

7.1. Ogólne zasady obmiaru robót

Ogólne zasady obmiaru robót podano w OST D-M-00.00.00 „Wymagania ogólne” pkt 7.

7.2. Jednostka obmiarowa

Jednostką obmiarową jest m² (metr kwadratowy) warstwy odcinającej i odsączającej.

8. ODBIÓR ROBÓT

Ogólne zasady odbioru robót podano w OST D-M-00.00.00 „Wymagania ogólne” pkt 8.

Roboty uznaje się za wykonane zgodnie z dokumentacją projektową, SST i wymaganiami Inżyniera, jeżeli wszystkie pomiary i badania z zachowaniem tolerancji wg pkt 6 dały wyniki pozytywne.

9. PODSTAWA PŁATNOŚCI

9.1. Ogólne ustalenia dotyczące podstawy płatności

Ogólne ustalenia dotyczące podstawy płatności podano w OST D-M-00.00.00 „Wymagania ogólne” pkt 9.

9.2. Cena jednostki obmiarowej

Cena wykonania 1m² warstwy odsączającej i/lub odcinającej z kruszywa obejmuje:

- prace pomiarowe,
- dostarczenie i rozłożenie na uprzednio przygotowanym podłożu warstwy materiału o grubości i jakości określonej w dokumentacji projektowej i specyfikacji technicznej,
- wyrównanie ułożonej warstwy do wymaganego profilu,
- zagęszczenie wyprofilowanej warstwy,
- przeprowadzenie pomiarów i badań laboratoryjnych wymaganych w specyfikacji technicznej,
- utrzymanie warstwy.

Cena wykonania 1m² warstwy odsączającej i/lub odcinającej z geowłóknin obejmuje:

- prace pomiarowe,
- dostarczenie i rozłożenie na uprzednio przygotowanym podłożu warstwy geowłóknin,
- pomiary kontrolne wymagane w specyfikacji technicznej,
- utrzymanie warstwy.

10. PRZEPISY ZWIĄZANE

10.1. Normy

- | | | |
|----|---------------|---|
| 1. | PN-B-04481 | Grunty budowlane. Badania próbek gruntu |
| 2. | PN-B-06714-17 | Kruszywa mineralne. Badania. Oznaczanie wilgotności |
| 3. | PN-B-11111 | Kruszywa mineralne. Kruszywo naturalne do nawierzchni drogowych. Żwir i mieszanka |
| 4. | PN-B-11112 | Kruszywa mineralne. Kruszywo łamane do nawierzchni drogowych |
| 5. | PN-B-11113 | Kruszywa mineralne. Kruszywo naturalne do nawierzchni drogowych. Piasek |
| 6. | BN-64/8931-02 | Drogi samochodowe. Oznaczanie modułu odkształcenia nawierzchni podatnych i podłoża przez obciążenie płytą |
| 7. | BN-68/8931-04 | Drogi samochodowe. Pomiar równości nawierzchni planografem i łątą |
| 8. | BN-77/8931-12 | Oznaczanie wskaźnika zagęszczenia gruntu |

10.2. Inne dokumenty

9. Wytczne budowy nasypów komunikacyjnych na słabym podłożu z zastosowaniem geotekstyliów, IBDiM, Warszawa 1986.

SZCZEGÓŁOWE SPECYFIKACJE TECHNICZNE

D-04.02.02

WARSTWA MROZOOCHRONNA

SPIS TREŚCI

D-04.02.02 WARSTWA MROZOOCHRONNA

1. WSTĘP	27
2. MATERIAŁY	27
3. SPRZĘT	28
4. TRANSPORT	28
5. WYKONANIE ROBÓT	28
6. KONTROLA JAKOŚCI ROBÓT	28
7. OBMIAR ROBÓT	29
8. ODBIÓR ROBÓT	29
9. PODSTAWA PŁATNOŚCI	29
10. PRZEPISY ZWIĄZANE	30

1. WSTĘP

1.1. Przedmiot ST

Przedmiotem niniejszej specyfikacji technicznej (ST) są wymagania dotyczące wykonania i odbioru robót związanych z wykonaniem warstwy mrozoochronnej.

1.2. Zakres stosowania ST

Specyfikacja techniczna (ST) stanowi dokument przetargowy i kontraktowy przy zlecaniu i realizacji robót na drogach powiatowych.

1.3. Zakres robót objętych ST

Ustalenia zawarte w niniejszej specyfikacji dotyczą zasad prowadzenia robót związanych z wykonaniem warstwy mrozoochronnej stosowanej jako część podbudowy pomocniczej w przypadku, gdy podłoże stanowią grunty wątpliwe lub wysadzinowe.

1.4. Określenia podstawowe

Określenia podstawowe są zgodne z obowiązującymi, odpowiednimi polskimi normami i z definicjami podanymi w OST D-M-00.00.00 „Wymagania ogólne” pkt 1.4.

1.5. Ogólne wymagania dotyczące robót

Ogólne wymagania dotyczące robót podano w OST D-M-00.00.00 „Wymagania ogólne” pkt 1.5.

2. MATERIAŁY

2.1. Ogólne wymagania dotyczące materiałów

Ogólne wymagania dotyczące materiałów, ich pozyskiwania i składowania, podano w OST D-M-00.00.00 „Wymagania ogólne” pkt 2.

2.2. Rodzaje materiałów

Materiałami stosowanymi przy wykonywaniu warstwy mrozoochronnej są:

- kruszywa odpowiadające wymaganiom podanym w OST D-04.02.01 „Warstwy odsączające i odcinające” pkt 2,
- grunty przydatne bez zastrzeżeń, odpowiadające wymaganiom podanym w OST D-02.03.01 „Wykonanie nasypów” pkt 2.

3. SPRZĘT

3.1. Ogólne wymagania dotyczące sprzętu

Ogólne wymagania dotyczące sprzętu podano w OST D-M-00.00.00 „Wymagania ogólne” pkt 3.

3.2. Sprzęt do wykonania robót

Do wykonania warstwy mrozoochronnej należy stosować ten rodzaj sprzętu, który został podany w OST D-04.02.01 „Warstwy odsączające i odcinające” pkt 3.

4. TRANSPORT

4.1. Ogólne wymagania dotyczące transportu

Ogólne wymagania dotyczące transportu podano w OST D-M-00.00.00 „Wymagania ogólne” pkt 4.

4.2. Transport materiałów

Transport materiałów stosowanych do wykonania warstwy mrozoochronnej powinien odpowiadać wymaganiom podanym w OST D-04.02.01 „Warstwy odsączające i odcinające” pkt 4.2.

5. WYKONANIE ROBÓT

5.1. Ogólne zasady wykonania robót

Ogólne zasady wykonania robót podano w OST D-M-00.00.00 „Wymagania ogólne” pkt 5.

5.2. Wykonanie warstwy mrozoochronnej z gruntu lub kruszywa

Warstwę mrozoochronną należy wykonywać zgodnie z wymaganiami podanymi w OST D-04.02.01 „Warstwy odsączające i odcinające” pkt 5.

6. KONTROLA JAKOŚCI ROBÓT

6.1. Ogólne zasady kontroli jakości robót

Ogólne zasady kontroli jakości robót podano w OST D-M-00.00.00 „Wymagania ogólne” pkt 6.

6.2. Badania przed przystąpieniem do robót

Przed przystąpieniem do robót Wykonawca powinien wykonać badania:

- kruszyw, według zasad określonych w OST D-04.02.01 „Warstwy odsączające i odcinające” pkt 6,
- gruntów, według zasad określonych w OST D-02.03.01 „Wykonanie nasypów” pkt 6.

6.3. Badania w czasie robót

Częstotliwość oraz zakres badań i pomiarów dotyczących cech geometrycznych i zagęszczenia warstwy mrozoochronnej powinny być zgodne z podanymi w OST D-04.02.01 „Warstwy odsączające i odcinające” pkt 6.3.

6.4. Zasady postępowania z odcinkami wadliwie wykonanymi

Zasady postępowania z odcinkami wadliwie wykonanymi powinny być zgodne z ustaleniami OST D-04.02.01 „Warstwy odsączające i odcinające” pkt 6.4.

7. OBMIAR ROBÓT

7.1. Ogólne zasady obmiaru robót

Ogólne zasady obmiaru robót podano w OST D-M-00.00.00 „Wymagania ogólne” pkt 7.

7.2. Jednostka obmiarowa

Jednostką obmiarową jest m² (metr kwadratowy) wykonanej warstwy mrozoochronnej.

8. ODBIÓR ROBÓT

Ogólne zasady odbioru robót podano w OST D-M-00.00.00 „Wymagania ogólne” pkt 8.

Roboty uznaje się za wykonane zgodnie z dokumentacją projektową, SST i wymaganiami Inżyniera, jeżeli wszystkie pomiary i badania z zachowaniem tolerancji wg pkt 6 dały wyniki pozytywne.

9. PODSTAWA PŁATNOŚCI

9.1. Ogólne ustalenia dotyczące podstawy płatności

Ogólne ustalenia dotyczące podstawy płatności podano w OST D-M-00.00.00 „Wymagania ogólne” pkt 9.

9.2. Cena jednostki obmiarowej

Cena 1 m² wykonanej warstwy mrozoochronnej obejmuje:

- prace pomiarowe,
- dostarczenie i rozłożenie na uprzednio przygotowanym podłożu warstwy materiału o grubości i jakości określonej w dokumentacji projektowej i specyfikacji technicznej,
- wyrównanie ułożonej warstwy do wymaganego profilu,
- zagęszczenie wyprofilowanej warstwy,
- przeprowadzenie pomiarów i badań laboratoryjnych, wymaganych w specyfikacji technicznej,
- utrzymanie warstwy.

10. PRZEPISY ZWIĄZANE

Przepisy związane zostały podane w OST D-04.02.01 dla warstwy mrozoochronnej wykonanej z gruntu lub kruszywa.

SZCZEGÓŁOWE SPECYFIKACJE TECHNICZNE

D-04.03.01

OCZYSZCZENIE I SKROPIENIE WARSTW KONSTRUKCYJNYCH

SPIS TREŚCI

D-04.03.01 OCZYSZCZENIE I SKROPIENIE WARSTW KONSTRUKCYJNYCH

1. WSTĘP	33
2. MATERIAŁY	33
3. SPRZĘT	34
4. TRANSPORT	35
5. WYKONANIE ROBÓT	36
6. KONTROLA JAKOŚCI ROBÓT	37
7. OBMIAR ROBÓT	37
8. ODBIÓR ROBÓT	38
9. PODSTAWA PŁATNOŚCI	38
10. PRZEPISY ZWIĄZANE	38

1. WSTĘP

1.1. Przedmiot ST

Przedmiotem niniejszej specyfikacji technicznej (ST) są wymagania dotyczące wykonania i odbioru robót związanych z oczyszczeniem i skropieniem warstw konstrukcyjnych nawierzchni.

1.2. Zakres stosowania ST

Specyfikacja techniczna (ST) stanowi dokument przetargowy i kontraktowy przy zleceniu i realizacji robót na drogach powiatowych.

1.3. Zakres robót objętych ST

Ustalenia zawarte w niniejszej specyfikacji dotyczą zasad prowadzenia robót związanych z oczyszczeniem i skropieniem warstw konstrukcyjnych przed ułożeniem następnej warstwy nawierzchni.

1.4. Określenia podstawowe

Określenia podstawowe są zgodne z obowiązującymi, odpowiednimi polskimi normami i z definicjami podanymi w OST D-M-00.00.00 „Wymagania ogólne” pkt 1.4.

1.5. Ogólne wymagania dotyczące robót

Ogólne wymagania dotyczące robót podano w OST D-M-00.00.00 „Wymagania ogólne” pkt 1.5.

2. MATERIAŁY

2.1. Ogólne wymagania dotyczące materiałów

Ogólne wymagania dotyczące materiałów, ich pozyskiwania i składowania, podano w OST D-M-00.00.00 „Wymagania ogólne” pkt 2.

2.2. Rodzaje materiałów do wykonania skropienia

Materiałami stosowanymi przy skropieniu warstw konstrukcyjnych nawierzchni są:

a) do skropienia podbudowy nieasfaltowej:

- kationowe emulsje średniorozpadowe wg WT.EmA-1994 [5],
- upłynnione asfalty średniodoparowalne wg PN-C-96173 [3];

b) do skropienia podbudów asfaltowych i warstw z mieszanek mineralno-asfaltowych:

- kationowe emulsje szybko rozpadowe wg WT.EmA-1994 [5],
- upłynnione asfalty szybko odparowujące wg PN-C-96173 [3],
- asfalty drogowe D 200 lub D 300 wg PN-C-96170 [2], za zgodą Inżyniera.

2.3. Wymagania dla materiałów

Wymagania dla kationowej emulsji asfaltowej podano w EmA-94 [5].

Wymagania dla asfaltów drogowych podano w PN-C-96170 [2].

2.4. Zużycie lepiszczy do skropienia

Orientacyjne zużycie lepiszczy do skropienia warstw konstrukcyjnych nawierzchni podano w tablicy 1.

Tablica 1. Orientacyjne zużycie lepiszczy do skropienia warstw konstrukcyjnych nawierzchni

Lp.	Rodzaj lepiszcza	Zużycie (kg/m ²)
1	Emulsja asfaltowa kationowa	od 0,4 do 1,2
2	Asfalt drogowy D 200, D 300	od 0,4 do 0,6

Dokładne zużycie lepiszczy powinno być ustalone w zależności od rodzaju warstwy i stanu jej powierzchni i zaakceptowane przez Inżyniera.

2.5. Składowanie lepiszczy

Warunki przechowywania nie mogą powodować utraty cech lepiszcza i obniżenia jego jakości.

Lepiszczce należy przechowywać w zbiornikach stalowych wyposażonych w urządzenia grzewcze i zabezpieczonych przed dostępem wody i zanieczyszczeniem. Dopuszcza się magazynowanie lepiszczy w zbiornikach murowanych, betonowych lub żelbetonowych przy spełnieniu tych samych warunków, jakie podano dla zbiorników stalowych.

Emulsję można magazynować w opakowaniach transportowych lub stacjonarnych zbiornikach pionowych z nalewaniem od dna.

Nie należy stosować zbiornika walcowego leżącego, ze względu na tworzenie się na dużej powierzchni cieczy „kożucha” asfaltowego zatykającego później przewody.

Przy przechowywaniu emulsji asfaltowej należy przestrzegać zasad ustalonych przez producenta.

3. SPRZĘT

3.1. Ogólne wymagania dotyczące sprzętu

Ogólne wymagania dotyczące sprzętu podano w OST D-M-00.00.00 „Wymagania ogólne” pkt 3.

3.2. Sprzęt do oczyszczania warstw nawierzchni

Wykonawca przystępujący do oczyszczania warstw nawierzchni, powinien wykazać się możliwością korzystania z następującego sprzętu:

– szczotek mechanicznych,

zaleca się użycie urządzeń dwuszcotkowych. Pierwsza ze szczotek powinna być wykonana z twardych elementów czyszczących i służyć do zdrapywania oraz usuwania

zanieczyszczeń przylegających do czyszczonej warstwy. Druga szczotka powinna posiadać miękkie elementy czyszczące i służyć do zamiatania. Zaleca się używanie szczotek wyposażonych w urządzenia odpylające,

- sprzężarek,
- zbiorników z wodą,
- szczotek ręcznych.

3.3. Sprzęt do skrapiania warstw nawierzchni

Do skrapiania warstw nawierzchni należy używać skrapiarke lepiszcza. Skrapiarke powinna być wyposażona w urządzenia pomiarowo-kontrolne pozwalające na sprawdzanie i regulowanie następujących parametrów:

- temperatury rozkładanego lepiszcza,
- ciśnienia lepiszcza w kolektorze,
- obrotów pompy dozującej lepiszcze,
- prędkości poruszania się skrapiarke,
- wysokości i długości kolektora do rozkładania lepiszcza,
- dozatora lepiszcza.

Zbiornik na lepiszcze skrapiarke powinien być izolowany termicznie tak, aby było możliwe zachowanie stałej temperatury lepiszcza.

Wykonawca powinien posiadać aktualne świadectwo cechowania skrapiarke.

Skrapiarke powinna zapewnić rozkładanie lepiszcza z tolerancją $\pm 10\%$ od ilości założonej.

4. TRANSPORT

4.1. Ogólne wymagania dotyczące transportu

Ogólne wymagania dotyczące transportu podano w OST D-M-00.00.00 „Wymagania ogólne” pkt 4.

4.2. Transport lepiszczy

Asfalty mogą być transportowane w cysternach kolejowych lub samochodowych, posiadających izolację termiczną, zaopatrzonych w urządzenia grzewcze, zawory spustowe i zabezpieczonych przed dostępem wody.

Emulsja może być transportowana w cysternach, autocysternach, skrapiarce, beczkach i innych opakowaniach pod warunkiem, że nie będą korodowały pod wpływem emulsji i nie będą powodowały jej rozpadu. Cysterny przeznaczone do przewozu emulsji powinny być przedzielone przegrodami, dzielącymi je na komory o pojemności nie większej niż 1 m^3 , a każda przegroda powinna mieć wykroje w dnie umożliwiające przepływ emulsji. Cysterny, pojemniki i zbiorniki przeznaczone do transportu lub składowania emulsji powinny być czyste i nie powinny zawierać resztek innych lepiszczy.

5. WYKONANIE ROBÓT

5.1. Ogólne zasady wykonania robót

Ogólne zasady wykonania robót podano w OST D-M-00.00.00 „Wymagania ogólne” pkt 5.

5.2. Oczyszczenie warstw nawierzchni

Oczyszczenie warstw nawierzchni polega na usunięciu luźnego materiału, brudu, błota i kurzu przy użyciu szczotek mechanicznych, a w razie potrzeby wody pod ciśnieniem. W miejscach trudno dostępnych należy używać szczotek ręcznych. W razie potrzeby, na terenach niezabudowanych, bezpośrednio przed skropieniem warstwa powinna być oczyszczona z kurzu przy użyciu sprężonego powietrza.

5.3. Skropienie warstw nawierzchni

Warstwa przed skropieniem powinna być oczyszczona.

Jeżeli do czyszczenia warstwy była używana woda, to skropienie lepiszczem może nastąpić dopiero po wyschnięciu warstwy, z wyjątkiem zastosowania emulsji, przy których nawierzchnia może być wilgotna.

Skropienie warstwy może rozpocząć się po akceptacji przez Inżyniera jej oczyszczenia.

Warstwa nawierzchni powinna być skrapiana lepiszczem przy użyciu skrapiarek, a w miejscach trudno dostępnych ręcznie (za pomocą węża z dyszą rozpryskową).

Temperatury lepiszczy powinny mieścić się w przedziałach podanych w tablicy 2.

Tablica 2. Temperatury lepiszczy przy skrapianiu

Lp.	Rodzaj lepiszcza	Temperatury (°C)
1	Emulsja asfaltowa kationowa	od 20 do 40 *)
2	Asfalt drogowy D 200	od 140 do 150
3	Asfalt drogowy D 300	od 130 do 140

*) W razie potrzeby emulsję należy ogrzać do temperatury zapewniającej wymaganą lepkość.

Jeżeli do skropienia została użyta emulsja asfaltowa, to skropiona warstwa powinna być pozostawiona bez jakiegokolwiek ruchu na czas niezbędny dla umożliwienia penetracji lepiszcza w warstwę i odparowania wody z emulsji. W zależności od rodzaju użytej emulsji czas ten wynosi od 1 godz. do 24 godzin.

Przed ułożeniem warstwy z mieszanki mineralno-bitumicznej Wykonawca powinien zabezpieczyć skropioną warstwę nawierzchni przed uszkodzeniem dopuszczając tylko niezbędny ruch budowlany.

6. KONTROLA JAKOŚCI ROBÓT

6.1. Ogólne zasady kontroli jakości robót

Ogólne zasady kontroli jakości robót podano w OST D-M-00.00.00 „Wymagania ogólne” pkt 6.

6.2. Badania przed przystąpieniem do robót

Przed przystąpieniem do robót Wykonawca powinien przeprowadzić próbne skropienie warstwy w celu określenia optymalnych parametrów pracy skropiarki i określenia wymaganej ilości lepiszcza w zależności od rodzaju i stanu warstwy przewidzianej do skropienia.

6.3. Badania w czasie robót

6.3.1. Badania lepiszczy

Ocena lepiszczy powinna być oparta na atestach producenta z tym, że Wykonawca powinien kontrolować dla każdej dostawy właściwości lepiszczy podane w tablicy 3.

Tablica 3. Właściwości lepiszczy kontrolowane w czasie robót

Lp.	Rodzaj lepiszcza	Kontrolowane właściwości	Badanie według normy
1	Emulsja asfaltowa kationowa	lepkość	EmA-94 [5]
2	Asfalt drogowy	penetracja	PN-C-04134 [1]

6.3.2. Sprawdzenie jednorodności skropienia i zużycia lepiszcza

Należy przeprowadzić kontrolę ilości rozkładanego lepiszcza według metody podanej w opracowaniu „Powierzchniowe utrwalenia. Oznaczanie ilości rozkładanego lepiszcza i kruszywa” [4].

7. OBMIAR ROBÓT

7.1. Ogólne zasady obmiaru robót

Ogólne zasady obmiaru robót podano w OST D-M-00.00.00 „Wymagania ogólne” pkt 7.

7.2. Jednostka obmiarowa

Jednostką obmiarową jest:

- m² (metr kwadratowy) oczyszczonej powierzchni,
- m² (metr kwadratowy) powierzchni skropionej.

8. ODBIÓR ROBÓT

Ogólne zasady odbioru robót podano w OST D-M-00.00.00 „Wymagania ogólne” pkt 8.

Roboty uznaje się za wykonane zgodnie z dokumentacją projektową, SST i wymaganiami Inżyniera, jeżeli wszystkie pomiary i badania z zachowaniem tolerancji wg pkt 6 dały wyniki pozytywne.

9. PODSTAWA PŁATNOŚCI

9.1. Ogólne ustalenia dotyczące podstawy płatności

Ogólne ustalenia dotyczące podstawy płatności podano w OST D-M-00.00.00 „Wymagania ogólne” pkt 9.

9.2. Cena jednostki obmiarowej

Cena 1 m² oczyszczenia warstw konstrukcyjnych obejmuje:

- mechaniczne oczyszczenie każdej niżej położonej warstwy konstrukcyjnej nawierzchni z ewentualnym polewaniem wodą lub użyciem sprężonego powietrza,
- ręczne odspojenie stwardniałych zanieczyszczeń.

Cena 1 m² skropienia warstw konstrukcyjnych obejmuje:

- dostarczenie lepiszcza i napełnienie nim skrapiałek,
- podgrzanie lepiszcza do wymaganej temperatury,
- skropienie powierzchni warstwy lepiszczem,
- przeprowadzenie pomiarów i badań laboratoryjnych wymaganych w specyfikacji technicznej.

10. PRZEPISY ZWIĄZANE

10.1. Normy

- | | |
|---------------|--|
| 1. PN-C-04134 | Przetwory naftowe. Pomiar penetracji asfaltów |
| 2. PN-C-96170 | Przetwory naftowe. Asfalty drogowe |
| 3. PN-C-96173 | Przetwory naftowe. Asfalty upłynnione AUN do nawierzchni drogowych |

10.2. Inne dokumenty

4. „Powierzchniowe utrwalenia. Oznaczanie ilości rozkładanego lepiszcza i kruszywa”. Zalecone przez GDDP do stosowania pismem GDDP-5.3a-551/5/92 z dnia 1992-02-03.
5. Warunki Techniczne. Drogowe kationowe emulsje asfaltowe EmA-94. IBDiM - 1994 r.

OGÓLNE SPECYFIKACJE TECHNICZNE

D - 08.02.02

CHODNIK Z BRUKOWEJ KOSTKI BETONOWEJ

SPIS TREŚCI

D-08.02.02 CHODNIK Z BRUKOWEJ KOSTKI BETONOWEJ

1. WSTĘP	17
2. MATERIAŁY	17
3. SPRZĘT	19
4. TRANSPORT	20
5. WYKONANIE ROBÓT	20
6. KONTROLA JAKOŚCI ROBÓT	21
7. OBMIAR ROBÓT	22
8. ODBIÓR ROBÓT	23
9. PODSTAWA PŁATNOŚCI	23
10. PRZEPISY ZWIĄZANE	23

1. WSTĘP

1.1. Przedmiot ST

Przedmiotem niniejszej specyfikacji technicznej (ST) są wymagania dotyczące wykonania i odbioru robót związanych z wykonaniem chodnika z brukowej kostki betonowej.

1.2. Zakres stosowania ST

Specyfikacja techniczna (ST) stanowi dokument przetargowy i kontraktowy przy zleceniu i realizacji robót na drogach powiatowych.

1.3. Zakres robót objętych ST

Ustalenia zawarte w niniejszej specyfikacji dotyczą zasad prowadzenia robót związanych z wykonaniem chodnika z brukowej kostki betonowej.

1.4. Określenia podstawowe

1.4.1. Betonowa kostka brukowa - kształtka wytwarzana z betonu metodą wibroprasowania. Produkowana jest jako kształtka jednowarstwowa lub w dwóch warstwach połączonych ze sobą trwale w fazie produkcji.

1.4.2. Pozostałe określenia podstawowe są zgodne z obowiązującymi, odpowiednimi polskimi normami i z definicjami i z definicjami podanymi w OST D-M-00.00.00 „Wymagania ogólne” pkt 1.4.

1.5. Ogólne wymagania dotyczące robót

Ogólne wymagania dotyczące robót podano w OST D-M-00.00.00 „Wymagania ogólne” pkt 1.5.

2. MATERIAŁY

2.1. Ogólne wymagania dotyczące materiałów

Ogólne wymagania dotyczące materiałów, ich pozyskiwania i składowania, podano w OST D-M-00.00.00 „Wymagania ogólne” pkt 2.

2.2. Betonowa kostka brukowa - wymagania

2.2.1. Aprobata techniczna

Warunkiem dopuszczenia do stosowania betonowej kostki brukowej w budownictwie drogowym jest posiadanie aprobaty technicznej, wydanej przez uprawnioną jednostkę.

2.2.2. Wygląd zewnętrzny

Struktura wyrobu powinna być zwarta, bez rys, pęknięć, plam i ubytków.

Powierzchnia górna kostek powinna być równa i szorstka, a krawędzie kostek równe i proste, wklęsnięcia nie powinny przekraczać 2 mm dla kostek o grubości ≤ 80 mm.

2.2.3. Kształt, wymiary i kolor kostki brukowej

Do wykonania nawierzchni chodnika stosuje się betonową kostkę brukową o grubości 60 mm. Kostki o takiej grubości są produkowane w kraju.

Tolerancje wymiarowe wynoszą:

- na długości ± 3 mm,
- na szerokości ± 3 mm,
- na grubości ± 5 mm.

Kolory kostek produkowanych aktualnie w kraju to: szary, ceglany, klinkierowy, grafitowy i brązowy.

2.2.4. Cechy fizykomechaniczne betonowych kostek brukowych

Betonowe kostki brukowe powinny mieć cechy fizykomechaniczne określone w tabelicy 1.

Tablica 1. Cechy fizykomechaniczne betonowych kostek brukowych

Lp.	Cechy	Wartość
1	Wytrzymałość na ściskanie po 28 dniach, MPa, co najmniej a) średnia z sześciu kostek b) najmniejsza pojedynczej kostki	60 50
2	Nasiąkliwość wodą wg PN-B-06250 [2], %, nie więcej niż	5
3	Odporność na zamrażanie, po 50 cyklach zamrażania, wg PN-B-06250 [2]: a) pęknięcia próbki b) strata masy, %, nie więcej niż c) obniżenie wytrzymałości na ściskanie w stosunku do wytrzymałości próbek nie zamrażanych, %, nie więcej niż	brak 5 20
4	Ścieralność na tarczy Boehmego wg PN-B-04111 [1], mm, nie więcej niż	4

2.3. Materiały do produkcji betonowych kostek brukowych

2.3.1. Cement

Do produkcji kostki brukowej należy stosować cement portlandzki, bez dodatków, klasy nie niższej niż „32,5”. Zaleca się stosowanie cementu o jasnym kolorze. Cement powinien odpowiadać wymaganiom PN-B-19701 [4].

2.3.2. Kruszywo do betonu

Należy stosować kruszywa mineralne odpowiadające wymaganiom PN-B-06712 [3].

Uziarnienie kruszywa powinno być ustalone w receptcie laboratoryjnej mieszanki betonowej, przy założonych parametrach wymaganych dla produkowanego wyrobu.

2.3.3. Woda

Woda powinna być odmiany „1” i odpowiadać wymaganiom PN-B-32250 [5].

2.3.4. Dodatki

Do produkcji kostek brukowych stosuje się dodatki w postaci plastyfikatorów i barwników, zgodnie z receptą laboratoryjną.

Plastyfikatory zapewniają gotowym wyrobom większą wytrzymałość, mniejszą nasiąkliwość i większą odporność na niskie temperatury i działanie soli.

Stosowane barwniki powinny zapewnić kostce trwałe wybarwienie. Powinny to być barwniki nieorganiczne.

3. SPRZĘT

3.1. Ogólne wymagania dotyczące sprzętu

Ogólne wymagania dotyczące sprzętu podano w OST D-M-00.00.00 „Wymagania ogólne” pkt 3.

3.2. Sprzęt do wykonania chodnika z kostki brukowej

Małe powierzchnie chodnika z kostki brukowej wykonuje się ręcznie.

Jeśli powierzchnie są duże, a kostki brukowe mają jednolity kształt i kolor, można stosować mechaniczne urządzenia układające. Urządzenie składa się z wózka i chwytaka sterowanego hydraulicznie, służącego do przenoszenia z palety warstwy kostek na miejsce ich ułożenia.

Do zagęszczenia nawierzchni stosuje się wibratory płytowe z osłoną z tworzywa sztucznego.

4. TRANSPORT

4.1. Ogólne wymagania dotyczące transportu

Ogólne wymagania dotyczące transportu podano w OST D-M-00.00.00 „Wymagania ogólne” pkt 4.

4.2. Transport betonowych kostek brukowych

Uformowane w czasie produkcji kostki betonowe układane są warstwowo na palecie. Po uzyskaniu wytrzymałości betonu min. 0,7 wytrzymałości projektowanej, kostki przewożone są na stanowisko, gdzie specjalne urządzenie pakuje je w folię i spina taśmą stalową, co gwarantuje transport samochodami w nienaruszonym stanie.

Kostki betonowe można również przewozić samochodami na paletach transportowych producenta.

5. WYKONANIE ROBÓT

5.1. Ogólne zasady wykonania robót

Ogólne zasady wykonania robót podano w OST D-M-00.00.00 „Wymagania ogólne” pkt 5.

5.2. Koryto pod chodnik

Koryto wykonane w podłożu powinno być wyprofilowane zgodnie z projektowanymi spadkami podłużnymi i poprzecznymi oraz zgodnie z wymaganiami podanymi w OST D-04.01.01 „Koryto wraz z profilowaniem i zagęszczeniem podłoża”. Wskaźnik zagęszczenia koryta nie powinien być mniejszy niż 0,97 według normalnej metody Proctora.

Jeżeli dokumentacja projektowa nie określa inaczej, to nawierzchnię chodnika z kostki brukowej można wykonywać bezpośrednio na podłożu z gruntu piaszczystego o $WP \geq 35$ [6] w uprzednio wykonanym korycie.

5.3. Podsypka

Na podsypkę należy stosować piasek odpowiadający wymaganiom PN-B-06712 [3].

Grubość podsypki po zagęszczeniu powinna zawierać się w granicach od 3 do 5 cm. Podsypka powinna być zwilżona wodą, zagęszczona i wyprofilowana.

5.4. Warstwa odsączająca

Jeżeli w dokumentacji projektowej dla wykonania chodnika przewidziana jest warstwa odsączająca, to jej wykonanie powinno być zgodne z warunkami określonymi w OST D-04.02.01 „Warstwy odsączające i odcinające”.

5.5. Układanie chodnika z betonowych kostek brukowych

Z uwagi na różnorodność kształtów i kolorów produkowanych kostek, możliwe jest ułożenie dowolnego wzoru - wcześniej ustalonego w dokumentacji projektowej lub zaakceptowanego przez Inżyniera.

Kostkę układa się na podsypce lub podłożu piaszczystym w taki sposób, aby szczeliny między kostkami wynosiły od 2 do 3 mm. Kostkę należy układać ok. 1,5 cm wyżej od projektowanej niwelety chodnika, gdyż w czasie wibrowania (ubijania) podsypka ulega zagęszczeniu.

Po ułożeniu kostki, szczeliny należy wypełnić piaskiem, a następnie zamieść powierzchnię ułożonych kostek przy użyciu szczotek ręcznych lub mechanicznych i przystąpić do ubijania nawierzchni chodnika.

Do ubijania ułożonego chodnika z kostek brukowych, stosuje się wibratory płytowe z osłoną z tworzywa sztucznego dla ochrony kostek przed uszkodzeniem i zabrudzeniem. Wibrowanie należy prowadzić od krawędzi powierzchni ubijanej w kierunku środka i jednocześnie w kierunku poprzecznym kształtek.

Do zagęszczania nawierzchni z betonowych kostek brukowych nie wolno używać walca.

Po ubiciu nawierzchni należy uzupełnić szczeliny materiałem do wypełnienia i zamieść nawierzchnię. Chodnik z wypełnieniem spoin piaskiem nie wymaga pielęgnacji - może być zaraz oddany do użytkowania.

6. KONTROLA JAKOŚCI ROBÓT

6.1. Ogólne zasady kontroli jakości robót

Ogólne zasady kontroli jakości robót podano w OST D-M-00.00.00 „Wymagania ogólne” pkt 6.

6.2. Badania przed przystąpieniem do robót

Przed przystąpieniem do robót Wykonawca powinien sprawdzić, czy producent kostek brukowych posiada aprobatę techniczną.

Pozostałe wymagania określono w OST D-05.02.23 „Nawierzchnia z kostki brukowej betonowej”.

6.3. Badania w czasie robót

6.3.1. Sprawdzenie podłoża

Sprawdzenie podłoża polega na stwierdzeniu zgodności z dokumentacją projektową i odpowiednimi SST.

Dopuszczalne tolerancje wynoszą dla:

- głębokości koryta:
 - o szerokości do 3 m: ± 1 cm,
 - o szerokości powyżej 3 m: ± 2 cm,
- szerokości koryta: ± 5 cm.

6.3.2. Sprawdzenie podsypki

Sprawdzenie podsypki w zakresie grubości i wymaganych spadków poprzecznych i podłużnych polega na stwierdzeniu zgodności z dokumentacją projektową oraz pkt 5.3 niniejszej OST.

6.3.3. Sprawdzenie wykonania chodnika

Sprawdzenie prawidłowości wykonania chodnika z betonowych kostek brukowych polega na stwierdzeniu zgodności wykonania z dokumentacją projektową oraz wymaganiami pkt 5.5 niniejszej OST:

- pomiar szerokości spoin,
- sprawdzenie prawidłowości ubijania (wibrowania),
- sprawdzenie prawidłowości wypełnienia spoin,
- sprawdzenie, czy przyjęty deseń (wzór) i kolor nawierzchni jest zachowany.

6.4. Sprawdzenie cech geometrycznych chodnika

6.4.1. Sprawdzenie równości chodnika

Sprawdzenie równości nawierzchni przeprowadzać należy łątą co najmniej raz na każde 150 do 300 m² ułożonego chodnika i w miejscach wątpliwych, jednak nie rzadziej niż raz na 50 m chodnika. Dopuszczalny prześwit pod łątą 4 m nie powinien przekraczać 1,0 cm.

6.4.2. Sprawdzenie profilu podłużnego

Sprawdzenie profilu podłużnego przeprowadzać należy za pomocą niwelacji, biorąc pod uwagę punkty charakterystyczne, jednak nie rzadziej niż co 100 m.

Odchylenia od projektowanej niwelety chodnika w punktach załamania niwelety nie mogą przekraczać ± 3 cm.

6.4.3. Sprawdzenie przekroju poprzecznego

Sprawdzenie przekroju poprzecznego dokonywać należy szablonem z poziomią, co najmniej raz na każde 150 do 300 m² chodnika i w miejscach wątpliwych, jednak nie rzadziej niż co 50 m. Dopuszczalne odchylenia od projektowanego profilu wynoszą $\pm 0,3\%$.

7. OBMIAR ROBÓT

7.1. Ogólne zasady obmiaru robót

Ogólne zasady obmiaru robót podano w OST D-M-00.00.00 „Wymagania ogólne” pkt 7.

7.2. Jednostka obmiarowa

Jednostką obmiarową jest m² (metr kwadratowy) wykonanego chodnika z brukowej kostki betonowej.

8. ODBIÓR ROBÓT

Ogólne zasady odbioru robót podano w OST D-M-00.00.00 „Wymagania ogólne” pkt 8.

Roboty uznaje się za wykonane zgodnie z dokumentacją projektową, SST i wymaganiami Inżyniera, jeżeli wszystkie pomiary i badania z zachowaniem tolerancji wg pkt 6 dały wyniki pozytywne.

9. PODSTAWA PŁATNOŚCI

9.1. Ogólne ustalenia dotyczące podstawy płatności

Ogólne ustalenia dotyczące podstawy płatności podano w OST D-M-00.00.00 „Wymagania ogólne” pkt 9.

9.2. Cena jednostki obmiarowej

Cena wykonania 1 m² chodnika z brukowej kostki betonowej obejmuje:
– prace pomiarowe i roboty przygotowawcze,

- dostarczenie materiałów na miejsce wbudowania,
- wykonanie koryta,
- ew. wykonanie warstwy odsączającej,
- wykonanie podsypki,
- ułożenie kostki brukowej wraz z zagęszczeniem i wypełnieniem szczelin,
- przeprowadzenie badań i pomiarów wymaganych w specyfikacji technicznej.

10. PRZEPISY ZWIĄZANE

10.1. Normy

1. PN-B-04111 Materiały kamienne. Oznaczanie ścieralności na tarczy Boehmego
2. PN-B-06250 Beton zwykły
3. PN-B-06712 Kruszywa mineralne do betonu zwykłego
4. PN-B-19701 Cement. Cement powszechnego użytku. Skład, wymagania i ocena zgodności
5. PN-B-32250 Materiały budowlane. Woda do betonów i zapraw
6. BN-68/8931-01 Drogi samochodowe. Oznaczenie wskaźnika piaskowego.

10.2. Inne dokumenty

Nie występują.

SZCZEGÓŁOWE SPECYFIKACJE TECHNICZNE

D - 08.02.05

CHODNIK Z MIESZANKI MINERALNO-ASFALTOWEJ

SPIS TREŚCI

D-08.02.05 CHODNIK Z MIESZANKI MINERALNO-ASFALTOWEJ

1. WSTĘP	47
2. MATERIAŁY	48
3. SPRZĘT	48
4. TRANSPORT	48
5. WYKONANIE ROBÓT	49
6. KONTROLA JAKOŚCI ROBÓT	50
7. OBMIAR ROBÓT	50
8. ODBIÓR ROBÓT	50
9. PODSTAWA PŁATNOŚCI	50
10. PRZEPISY ZWIĄZANE	51

1. WSTĘP

1.1. Przedmiot ST

Przedmiotem niniejszej specyfikacji technicznej (ST) są wymagania dotyczące wykonania i odbioru robót związanych z wykonaniem chodnika z mieszanki mineralno-asfaltowej.

1.2. Zakres stosowania ST

Specyfikacja techniczna (ST) stanowi dokument przetargowy i kontraktowy przy zleceniu i realizacji robót na drogach powiatowych.

1.3. Zakres robót objętych ST

Ustalenia zawarte w niniejszej specyfikacji dotyczą zasad prowadzenia robót związanych z wykonaniem chodnika z mieszanki mineralno-asfaltowej.

Chodnik z mieszanki mineralno-asfaltowej, o grubości warstwy zwykle od 3 do 4 cm, układa się na podbudowie z: gruntu stabilizowanego cementem, wapnem lub aktywnym popiołem lotnym, kruszywa naturalnego i łamanego, gruzu ceglanego lub innego podobnego materiału.

Niniejsza OST dotyczy wykonania warstwy ścieralnej chodnika z mieszanki mineralno-asfaltowej wytwarzanej i wbudowywanej na gorąco. Wykonanie warstwy chodnika z mieszanki mineralno-asfaltowej wykonywanej i wbudowywanej na zimno powinno odpowiadać wymaganiom OST D-05.03.06 „Nawierzchnia z mieszanek mineralno-asfaltowych wytwarzanych i wbudowywanych na zimno”.

1.4. Określenia podstawowe

1.4.1. Chodnik z mieszanki mineralno-asfaltowej - wydzielona powierzchnia przeznaczona do ruchu pieszego, wykonana z mieszanki mineralno-asfaltowej ułożonej na odpowiedniej podbudowie.

1.4.2. Pozostałe określenia podstawowe są zgodne z obowiązującymi, odpowiednimi polskimi normami i z definicjami i z definicjami podanymi w OST D-M-00.00.00 „Wymagania ogólne” pkt 1.4.

1.5. Ogólne wymagania dotyczące robót

Ogólne wymagania dotyczące robót podano w OST D-M-00.00.00 „Wymagania ogólne” pkt 1.5.

2. MATERIAŁY

2.1. Ogólne wymagania dotyczące materiałów

Ogólne wymagania dotyczące materiałów, ich pozyskiwania i składowania, podano w OST D-M-00.00.00 „Wymagania ogólne” pkt 2.

2.2. Rodzaje mieszanek mineralno-asfaltowych na chodniki

Warstwę ścieralną chodnika należy wykonać z mieszanki mineralno-asfaltowej, określonej w dokumentacji projektowej, a przy braku ustaleń na ten temat - po akceptacji Inżyniera - z mieszanki drobnoziarnistej o uziarnieniu do 8 mm.

Warstwę ścieralną chodnika można wykonywać z innej mieszanki mineralno-asfaltowej, na wniosek Wykonawcy zaakceptowany przez Inżyniera.

2.3. Materiały do mieszanki mineralno-asfaltowej

Materiały do mieszanki mineralno-asfaltowej powinny być zgodne z wymaganiami określonymi w OST D-05.03.05 „Nawierzchnia z betonu asfaltowego” pkt 2.

2.4. Składowanie materiałów

Składowanie materiałów powinno być zgodne z wymaganiami określonymi w OST D-05.03.05 „Nawierzchnia z betonu asfaltowego” pkt 2.

3. SPRZĘT

3.1. Ogólne wymagania dotyczące sprzętu

Ogólne wymagania dotyczące sprzętu podano w OST D-M-00.00.00 „Wymagania ogólne” pkt 3.

3.2. Sprzęt do wykonania robót

Sprzęt do wykonania robót został określony w OST D-05.03.05 „Nawierzchnia z betonu asfaltowego” pkt 3.

4. TRANSPORT

4.1. Ogólne wymagania dotyczące transportu

Ogólne wymagania dotyczące transportu podano w OST D-M-00.00.00 „Wymagania ogólne” pkt 4.

4.2. Transport materiałów

Wymagania dotyczące transportu określono w OST D-05.03.05 „Nawierzchnia z betonu asfaltowego” pkt 4.

4.3. Transport mieszanki mineralno-asfaltowej

Wymagania dotyczące transportu mieszanki mineralno-asfaltowej określono w OST D-05.03.05 „Nawierzchnia z betonu asfaltowego” pkt 4.

5. WYKONANIE ROBÓT

5.1. Ogólne zasady wykonania robót

Ogólne zasady wykonania robót podano w OST D-M-00.00.00 „Wymagania ogólne” pkt 5.

5.2. Projektowanie mieszanki mineralno-asfaltowej

Zasady projektowania mieszanki mineralno-asfaltowej określono w OST D-05.03.05 „Nawierzchnia z betonu asfaltowego” pkt 5.2.

5.3. Wytwarzanie mieszanki mineralno-asfaltowej

Zasady produkcji mieszanki mineralno-asfaltowej określono w OST D-05.03.05 „Nawierzchnia z betonu asfaltowego” pkt 5.3.

5.4. Przygotowanie podłoża

Wymagania dotyczące przygotowania podłoża określono w OST D-05.03.05 „Nawierzchnia z betonu asfaltowego” pkt 5.4.

5.5. Wbudowanie mieszanki mineralno-asfaltowej

Ręczne wbudowanie mieszanki mineralno-asfaltowej obejmuje:

- posmarowanie gorącym asfaltem krawędzi krawężników, oporników, obrzeży i innych urządzeń w chodniku,
- ręczne rozścielenie mieszanki przy pomocy wideł, łopat, szufli, grabi itp., sprawdzenie profilu rozkładanej mieszanki przy pomocy szablonu,
- ręczne zagęszczenie mieszanki ubijakami stalowymi przy opornikach, krawężnikach, obrzeżach, ściekach i innych urządzeniach znajdujących się w chodniku,
- mechaniczne zagęszczenie wykonanej nawierzchni chodnika walcem wibracyjnym samojezdnym około 2,5 t lub innym zaakceptowanym przez Inżyniera,
- sprawdzenie profilu nawierzchni chodnika i wyrównanie nierówności.

Mechaniczne wbudowanie mieszanki obejmuje:

- posmarowanie gorącym asfaltem krawędzi - jak wyżej,
- rozłożenie rozkładarką mieszanki ze wstępnym jej zagęszczeniem urządzeniami wibracyjnymi rozkładarki,
- ręczne rozłożenie mieszanki w miejscach niedostępnych dla rozkładarki,
- mechaniczne zagęszczenie wykonanej nawierzchni - jak wyżej - z ręcznym ubiciem mieszanki przy krawężnikach i urządzeniach obcych.

6. KONTROLA JAKOŚCI ROBÓT

6.1. Ogólne zasady kontroli jakości robót

Ogólne zasady kontroli jakości robót podano w OST D-M-00.00.00 „Wymagania ogólne” pkt 6.

6.2. Badania przed przystąpieniem do robót

Przed przystąpieniem do robót Wykonawca powinien wykonać badania zgodnie z ustaleniami zawartymi w OST D-05.03.05 „Nawierzchnia z betonu asfaltowego” pkt 6.2.

6.3. Badania w czasie robót

Częstotliwość oraz zakres badań i pomiarów w czasie wykonywania chodnika z mieszanki mineralno-asfaltowej podano w OST D-05.03.05 „Nawierzchnia z betonu asfaltowego” pkt 6.3.

6.4. Wymagania dotyczące cech geometrycznych chodnika

Częstotliwość oraz zakres pomiarów dotyczących cech geometrycznych wykonanego chodnika z mieszanki mineralno-asfaltowej powinny być zgodne z określonymi w OST D-05.03.05 „Nawierzchnia z betonu asfaltowego” pkt 6.4.

7. OBMIAR ROBÓT

7.1. Ogólne zasady obmiaru robót

Ogólne zasady obmiaru robót podano w OST D-M-00.00.00 „Wymagania ogólne” pkt 7.

7.2. Jednostka obmiarowa

Jednostką obmiarową jest m² (metr kwadratowy) wykonanego chodnika z mieszanki mineralno-asfaltowej.

8. ODBIÓR ROBÓT

Ogólne zasady odbioru robót podano w OST D-M-00.00.00 „Wymagania ogólne” pkt 8.

Roboty uznaje się za wykonane zgodnie z dokumentacją projektową, SST i wymaganiami Inżyniera, jeżeli wszystkie pomiary i badania z zachowaniem tolerancji wg pkt 6 dały wyniki pozytywne.

9. PODSTAWA PŁATNOŚCI

9.1. Ogólne ustalenia dotyczące podstawy płatności

Ogólne ustalenia dotyczące podstawy płatności podano w OST D-M-00.00.00 „Wymagania ogólne” pkt 9.

9.2. Cena jednostki obmiarowej

Cena wykonania 1 m² chodnika z mieszanki mineralno-asfaltowej obejmuje:

- prace pomiarowe i roboty przygotowawcze,
- oczyszczenie podłoża,
- oznakowanie robót,
- wyprodukowanie mieszanki mineralno-asfaltowej,
- transport mieszanki na miejsce wbudowania,
- posmarowanie gorącym asfaltem krawędzi urządzeń obcych,
- rozścielenie i zagęszczenie mieszanki,
- przeprowadzenie badań i pomiarów wymaganych w specyfikacji technicznej.

10. PRZEPISY ZWIĄZANE

Przepisy związane podano w OST D-05.03.05 „Nawierzchnia z betonu asfaltowego” pkt 10.

SZCZEGÓŁOWE SPECYFIKACJE TECHNICZNE

D-03.02.01a

REGULACJA PIONOWA USZKODZONEJ STUDZIENKI KANALIZACYJNEJ

SPIS TREŚCI

1. WSTĘP	2
2. MATERIAŁY	3
3. SPRZĘT	3
4. TRANSPORT	3
5. WYKONANIE ROBÓT	4
6. KONTROLA JAKOŚCI ROBÓT	6
7. OBMIAR ROBÓT	7
8. ODBIÓR ROBÓT	7
9. PODSTAWA PŁATNOŚCI	8
10. PRZEPISY ZWIĄZANE	8

NAJWAŻNIEJSZE OZNACZENIA I SKRÓTY

OST	- ogólna specyfikacja techniczna
SST	- szczegółowa specyfikacja techniczna

1. WSTĘP

1.1. Przedmiot ST

Przedmiotem niniejszej specyfikacji technicznej (ST) są wymagania dotyczące wykonania i odbioru robót związanych z wykonaniem regulacji pionowej studzienki kanalizacyjnej.

1.2. Zakres stosowania ST

Specyfikacja techniczna (ST) stanowi dokument przetargowy i kontraktowy przy zleceniu i realizacji robót na drogach powiatowych.

1.3. Zakres robót objętych ST

Ustalenia zawarte w niniejszej specyfikacji dotyczą zasad prowadzenia robót związanych z wykonaniem i odbiorem przypowierzchniowej regulacji pionowej uszkodzonych studzienek kanalizacyjnych (np. studzienek rewizyjnych, wpustów ulicznych).

1.4. Określenia podstawowe

1.4.1. Studzienka kanalizacyjna - urządzenie połączone z kanałem, przeznaczone do kontroli lub prawidłowej eksploatacji kanału.

1.4.2. Studzienka rewizyjna (kontrolna) - urządzenie do kontroli kanałów nieprzełączowych, ich konserwacji i przewietrzania.

1.4.3. Wpust uliczny (wpust ściekowy, studzienka ściekowa) - urządzenie do przejęcia wód opadowych z powierzchni i odprowadzenia poprzez przykanalik do kanalizacji deszczowej lub ogólnospławnej.

1.4.4. Właz studzienki - element żeliwny przeznaczony do przykrycia podziemnych studzienek rewizyjnych, umożliwiający dostęp do urządzeń kanalizacyjnych.

1.4.5. Kratka ściekowa - urządzenie, przez które wody opadowe przedostają się od góry do wpustu ulicznego.

1.4.6. Nasada (żeliwna) z wlewem bocznym (w krawężniku) - urządzenie, przez które wody opadowe przedostają się w płaszczyźnie krawężnika do wpustu ulicznego.

1.4.7. Pozostałe określenia podstawowe są zgodne z obowiązującymi, odpowiednimi polskimi normami i z definicjami podanymi w OST D-M-00.00.00 „Wymagania ogólne” [1] pkt 1.4.

1.5. Ogólne wymagania dotyczące robót

Ogólne wymagania dotyczące robót podano w OST D-M-00.00.00 „Wymagania ogólne” [1] pkt 1.5.

2. MATERIAŁY

2.1. Ogólne wymagania dotyczące materiałów

Ogólne wymagania dotyczące materiałów, ich pozyskiwania i składowania, podano w OST D-M-00.00.00 „Wymagania ogólne” [1] pkt 2.

2.2. Materiały do wykonania regulacji pionowej uszkodzonej studzienki kanalizacyjnej

Do przypowierzchniowej naprawy uszkodzonej studzienki kanalizacyjnej należy użyć:

- a) materiały otrzymane z rozbiórki studzienki oraz z rozbiórki otaczającej nawierzchni, nadające się do ponownego wbudowania,
- b) materiały nowe, będące materiałem uzupełniającym, tego samego typu, gatunku i wymiarów, jak materiał rozbiórkowy, odpowiadające wymaganiom:
 - OST D-03.02.01 [2] w przypadku materiałów do naprawy studzienki,
 - OST, wymienionych w pkt 5.6 niniejszej specyfikacji, w przypadku materiałów potrzebnych do ułożenia nowej nawierzchni.

3. SPRZĘT

3.1. Ogólne wymagania dotyczące sprzętu

Ogólne wymagania dotyczące sprzętu podano w OST D-M-00.00.00 „Wymagania ogólne” [1] pkt 3.

3.2. Sprzęt stosowany do wykonania regulacji pionowej uszkodzonej studzienki kanalizacyjnej

Wykonawca przystępujący do wykonania naprawy, powinien wykazać się możliwością korzystania z następującego sprzętu:

- piły tarczowej,
- młota pneumatycznego,
- sprężarki powietrza,
- dźwigu samochodowego,
- zagęszczarki wibracyjnej,
- sprzętu pomocniczego (szczotka, łopata, szablon itp.).

4. TRANSPORT

4.1. Ogólne wymagania dotyczące transportu

Ogólne wymagania dotyczące transportu podano w OST D-M-00.00.00 „Wymagania ogólne” [1] pkt 4.

4.2. Transport materiałów

Transport nowych materiałów do wykonania naprawy, powinien odpowiadać wymaganiom określonym w:

- a) OST D-03.02.01 [2], w przypadku materiałów do naprawy studzienki,
- b) OST, wymienionych w pktcie 5.6 niniejszej specyfikacji, w przypadku materiałów wykorzystywanych do wykonania nowej nawierzchni.

5. WYKONANIE ROBÓT

5.1. Ogólne zasady wykonania robót

Ogólne zasady wykonania robót podano w OST D-M-00.00.00 „Wymagania ogólne” [1] pkt 5.

5.2. Uszkodzenia zapadniętych studzienek, podlegające naprawie

Uszkodzenie studzienek urządzeń podziemnych występuje, gdy różnica poziomów pomiędzy:

- kratką wpustu ulicznego a górną powierzchnią warstwy ścieralnej nawierzchni wynosi powyżej 1,5 cm,
- włazem studzienki a górną powierzchnią nawierzchni wynosi powyżej 1 cm.

5.3. Zasady wykonania naprawy

Wykonanie naprawy polegającej na regulacji pionowej studzienki, obejmuje:

1. roboty przygotowawcze
 - rozpoznanie uszkodzenia,
 - wyznaczenie powierzchni podlegającej naprawie,
2. wykonanie naprawy
 - naprawę uszkodzonej studzienki,
 - ułożenie nowej nawierzchni.

5.4. Roboty przygotowawcze

Rozpoznanie uszkodzenia polega na:

- ustaleniu sposobu deformacji studzienki,
- określeniu stanu nawierzchni w bezpośrednim otoczeniu studzienki,
- wstępnym rozpoznaniu przyczyn uszkodzenia,
- rozeznaniu możliwości wykorzystania dotychczasowych elementów urządzenia.

Powierzchnia przeznaczona do wykonania naprawy powinna obejmować cały obszar uszkodzonej nawierzchni wokół zapadniętej studzienki. Powierzchni tej należy nadać kształt prostokątnej figury geometrycznej.

Powierzchnię przeznaczoną do wykonania naprawy akceptuje Inżynier.

5.5. Wykonanie naprawy uszkodzonej studzienki

Jeżeli dokumentacja projektowa lub SST nie przewiduje inaczej, to wykonanie przypowierzchniowej naprawy uszkodzonej studzienki, pod warunkiem zaakceptowania przez Inżyniera, obejmuje:

1. zdjęcie przykrycia (pokrywy, włazu, kratki ściekowej, nasady z wlewem bocznym) urządzenia podziemnego,
2. rozebranie uszkodzonej nawierzchni wokół studzienki:
 - ręczne (dłutami, haczykami z drutu, młotkami brukarskimi, ew. drągami stalowymi itp. - w przypadku nawierzchni typu kostkowego),
 - mechaniczne (w przypadku nawierzchni typu monolitycznego, np. nawierzchni asfaltowej, betonowej) - z pionowym wycięciem krawędzi uszkodzenia piłą tarczową i rozebraniem konstrukcji jezdni przy pomocy młotów pneumatycznych, drągów stalowych itp.,
3. rozebranie uszkodzonej górnej części studzienki (np. części żeliwnych, płyt żelbetowych pod studzienką, kręgów podporowych itp.),
4. zebranie i odwiezienie lub odrzucenie elementów nawierzchni i gruzu na pobocze, chodnik lub miejsce składowania, z posortowaniem i zabezpieczeniem materiału przydatnego do dalszych robót,
5. szczegółowe rozpoznanie przyczyn uszkodzenia i podjęcie końcowej decyzji o sposobie naprawy i wykorzystaniu istniejących materiałów,
6. sprawdzenie stanu konstrukcji studzienki i oczyszczenie górnej części studzienki (np. nasady wpustu, komina włazowego) z ew. uzupełnieniem ubytków,
7. w przypadku niewielkiego zapadnięcia - poziomowanie górnej części komina włazowego, nasady wpustu itp. przy użyciu zaprawy cementowo-piaskowej, a w przypadku uszkodzeń większych - wykonanie deskowania oraz ułożenie i zagęszczenie mieszanki betonowej klasy co najmniej B20, według wymiarów dostosowanych do rodzaju uszkodzenia i poziomu powierzchni (jezdni, chodnika, pasa dzielącego itp.), a także rozebranie deskowania,
8. osadzenie przykrycia studzienki lub kratki ściekowej z wykorzystaniem istniejących lub nowych materiałów oraz ew. wyrównaniem zaprawą cementową.

W przypadku znacznych zapadnięć studzienki, wynikających z uszkodzeń (zniszczeń) korpusu studzienki, kanałów, przykanalików, elementów dennych, wymycia gruntu itp. - sposób naprawy należy określić indywidualnie i wykonać ją według osobno opracowanej specyfikacji technicznej.

5.6. Ułożenie nowej nawierzchni

Nową nawierzchnię, wokół naprawionej studzienki, należy wykonać w sposób identyczny ze stanem przed przebudową.

Do nawierzchni należy użyć, w największym zakresie, materiał otrzymany z rozbiórki, nadający się do ponownego wbudowania. Nowy uzupełniany materiał powinien być jak najbardziej zbliżony do materiału starego. Zmiany konstrukcji jezdni mogą być dokonane pod warunkiem akceptacji Inżyniera.

Przy wykonywaniu podbudowy należy zwracać szczególną uwagę na poprawne jej zagęszczenie wokół komina i kołnierza studzienki. Przy nawierzchni asfaltowej, powierzchnie styku części żeliwnych lub metalowych powinny być pokryte asfaltem.

W zależności od rodzaju nawierzchni istniejącej, poszczególne wykonywane podbudowy i warstwy ścieralne mogą odpowiadać wymaganiom określonym w:

- a) OST D-04.01.01÷04.03.01 [3], dla warstw dolnych podbudów,

- b) OST D-04.04.00÷04.04.03 [4], dla podbudów z kruszywa stabilizowanego mechanicznie,
- c) OST D-04.05.00÷04.05.04 [5], dla podbudów z gruntów stabilizowanych spoiwami hydraulicznymi,
- d) OST D-04.06.01 [6], dla podbudów z chudego betonu,
- e) OST D-05.03.01a [7], dla nawierzchni z kostki kamiennej,
- f) OST D-05.03.02a [8], dla nawierzchni klinkierowej,
- g) OST D-05.03.03a [9], dla nawierzchni z płyt betonowych,
- h) OST D-05.03.07 [10], dla nawierzchni z asfaltu lanego,
- i) OST D-05.03.17 [11], dla nawierzchni z mieszanek mineralno-asfaltowych,
- j) OST D-05.03.23b [12], dla nawierzchni z betonowej kostki brukowej,
- k) innych OST, przy stosowaniu innych rodzajów nawierzchni.

W przypadku konieczności wymiany krawężnika, naprawiony krawężnik powinien odpowiadać wymaganiom OST D-08.01.01÷02 [13].

6. KONTROLA JAKOŚCI ROBÓT

6.1. Ogólne zasady kontroli jakości robót

Ogólne zasady kontroli jakości robót podano w OST D-M-00.00.00 „Wymagania ogólne” [1] pkt 6.

6.2. Badania przed przystąpieniem do robót

Przed przystąpieniem do robót Wykonawca powinien:

- uzyskać wymagane dokumenty, dopuszczające wyroby budowlane do obrotu i powszechnego stosowania (certyfikaty na znak bezpieczeństwa, aprobaty techniczne, certyfikaty zgodności, deklaracje zgodności, ew. badania materiałów wykonane przez dostawców itp.),
- sprawdzić cechy zewnętrzne gotowych materiałów z tworzyw i prefabrykowanych.

Wszystkie dokumenty oraz wyniki badań Wykonawca przedstawia Inżynierowi do akceptacji.

6.3. Badania w czasie robót

Częstotliwość oraz zakres badań i pomiarów, które należy wykonać w czasie robót podaje tablica 1.

Tablica 1. Częstotliwość oraz zakres badań i pomiarów w czasie robót

Lp.	Wyszczególnienie badań i pomiarów	Częstotliwość badań	Wartości dopuszczalne
1	Wyznaczenie powierzchni przeznaczonej do wykonania naprawy	1 raz	Niezbędna powierzchnia
			Akceptacja

2	Roboty rozbiórkowe	1 raz	nieuszkodzonych materiałów
3	Szczegółowe rozpoznanie uszkodzenia i decyzja o sposobie naprawy	1 raz	Akceptacja Inżyniera
4	Naprawa studzienki	Ocena ciągła	Wg pktu 5.5
5	Ułożenie nawierzchni	Ocena ciągła	Wg pktu 5.6
6	Położenie studzienki w stosunku do otaczającej nawierzchni	1 raz	Kratka ściekowa ok. 0,5 cm poniżej, wąż studzienki - w poziomie nawierzchni

6.4. Badania wykonanych robót

Po zakończeniu robót należy sprawdzić wizualnie:

- wygląd zewnętrzny wykonanej naprawy w zakresie wyglądu, kształtu, wymiarów, desenia nawierzchni typu kostkowego,
- poprawność profilu podłużnego i poprzecznego, nawiązującego do otaczającej nawierzchni i umożliwiającego spływ powierzchniowy wód.

7. OBMIAR ROBÓT

7.1. Ogólne zasady obmiaru robót

Ogólne zasady obmiaru robót podano w OST D-M-00.00.00 „Wymagania ogólne” [1] pkt 7.

7.2. Jednostka obmiarowa

Jednostką obmiarową jest 1 obiekt wykonanej naprawionej studzienki.

8. ODBIÓR ROBÓT

8.1. Ogólne zasady odbioru robót

Ogólne zasady odbioru robót podano w OST D-M-00.00.00 „Wymagania ogólne” [1] pkt 8.

Roboty uznaje się za wykonane zgodnie z dokumentacją projektową, SST i wymaganiami Inżyniera, jeżeli wszystkie pomiary i badania z zachowaniem tolerancji wg pkt 6 dały wyniki pozytywne.

8.2. Odbiór robót zanikających i ulegających zakryciu

Odbiorowi robót zanikających i ulegających zakryciu podlegają:

- roboty rozbiórkowe,
- naprawa studzienki.

Odbiór tych robót powinien być zgodny z wymaganiami pktu 8.2 D-M-00.00.00 „Wymagania ogólne” [1] oraz niniejszej OST.

9. PODSTAWA PŁATNOŚCI

9.1. Ogólne ustalenia dotyczące podstawy płatności

Ogólne ustalenia dotyczące podstawy płatności podano w OST D-M-00.00.00 [1] „Wymagania ogólne” pkt 9.

9.2. Cena jednostki obmiarowej

Cena wykonania regulacji pionowej studzienki obejmuje:

- prace pomiarowe i roboty przygotowawcze,
- oznakowanie robót,
- roboty rozbiórkowe,
- dostarczenie materiałów i sprzętu,
- wykonanie naprawy studzienki,
- ułożenie nawierzchni,
- odwiezienie nieprzydatnych materiałów rozbiórkowych na składowisko,
- przeprowadzenie pomiarów i badań wymaganych w niniejszej specyfikacji technicznej,
- odwiezienie sprzętu.

10. PRZEPISY ZWIĄZANE

Ogólne specyfikacje techniczne (OST)

- | | | |
|-----|---------------------|---|
| 1. | D-M-00.00.00 | Wymagania ogólne |
| 2. | D-03.02.01 | Kanalizacja deszczowa |
| 3. | D-04.01.01÷04.03.01 | Dolne warstwy podbudów oraz oczyszczenie i skropienie |
| 4. | D-04.04.00÷04.04.03 | Podbudowy z kruszywa stabilizowanego mechanicznie |
| 5. | D-04.05.00÷04.05.04 | Podbudowy i ulepszone podłoża z gruntów lub kruszyw stabilizowanych spoiwami hydraulicznymi |
| 6. | D-04.06.01 | Podbudowa z chudego betonu |
| 7. | D-05.03.01a | Remont cząstkowy nawierzchni z kostki kamiennej |
| 8. | D-05.03.02a | Remont cząstkowy nawierzchni klinkierowej |
| 9. | D-05.03.03a | Remont cząstkowy nawierzchni z płyt betonowych |
| 10. | D-05.03.07 | Nawierzchni z asfaltu lanego |
| 11. | D-05.03.17 | Remont cząstkowy nawierzchni bitumicznych |
| 12. | D-05.03.23b | Remont cząstkowy nawierzchni z betonowej kostki brukowej |
| 13. | D-08.01.01÷02 | Krawężniki |

SZCZEGOŁÓWE SPECYFIKACJE TECHNICZNE

D – 05.03.05a

NAWIERZCHNIA Z BETONU ASFALTOWEGO. WARSTWA ŚCIERALNA wg WT-1 i WT-2

SPIS TREŚCI

1. WSTĘP	2
2. MATERIAŁY	4
3. SPRZĘT.....	18
4. TRANSPORT.....	18
5. WYKONANIE ROBÓT.....	19
6. KONTROLA JAKOŚCI ROBÓT	29
7. OBMIAR ROBÓT	42
8. ODBIÓR ROBÓT.....	42
9. PODSTAWA PŁATNOŚCI.....	43
10. PRZEPISY ZWIĄZANE	43

NAJWAŻNIEJSZE OZNACZENIA I SKRÓTY

OST	- ogólna specyfikacja techniczna
ST	- specyfikacja techniczna wykonania i odbioru robót budowlanych
IBDiM	- Instytut Badawczy Dróg i Mostów

1. WSTĘP

1.1. Przedmiot ST

Przedmiotem niniejszej specyfikacji technicznej (ST) są wymagania dotyczące wykonania i odbioru robót związanych z wykonaniem warstwy ścieralnej z betonu asfaltowego.

1.2. Zakres stosowania ST

Specyfikacja techniczna (ST) jest materiałem stosowanym jako dokument przetargowy i kontraktowy przy zleceniu i realizacji robót na drogach i ulicach.

1.3. Zakres robót objętych ST

Ustalenia zawarte w niniejszej specyfikacji dotyczą zasad prowadzenia robót związanych z wykonaniem i odbiorem warstwy ścieralnej z betonu asfaltowego wg PN-EN 13108-1 [50] i WT-2 [80] [81] z mieszanki mineralno-asfaltowej dostarczonej od producenta. W przypadku produkcji mieszanki mineralno-asfaltowej przez Wykonawcę dla potrzeb budowy, Wykonawca zobowiązany jest prowadzić zakładową kontrolę produkcji (ZKP) zgodnie z PN-EN 13108-21 [53].

Warstwę ścieralną z betonu asfaltowego można wykonywać dla dróg kategorii ruchu od KR1 do KR6 (określenie kategorii ruchu podano w punkcie 1.4.7). Dopuszcza się stosowanie warstwy ścieralnej betonu asfaltowego AC11S na obiektach mostowych, jeżeli nawierzchnia dojazdów do mostu jest wykonana z betonu asfaltowego.

Stosowane mieszanki betonu asfaltowego o wymiarze D podano w tablicy 1.

Tablica 1. Stosowane mieszanki

Kategoria Ruchu	Mieszanki o wymiarze D ¹⁾ , mm
KR 1-2	AC5S, AC8S, AC11S
KR 3-4	AC8S, AC11S
KR 5-6	AC8S ²⁾ , AC11S ²⁾

¹⁾ Podział ze względu na wymiar największego kruszywa w mieszance – patrz punkt 1.4.4.

²⁾ Dopuszczony do stosowania w terenach górskich.

1.4. Określenia podstawowe

1.4.1. Nawierzchnia – konstrukcja składająca się z jednej lub kilku warstw służących do przejmowania i rozkładania obciążeń od ruchu pojazdów na podłoże.

1.4.2. Warstwa ścieralna – górna warstwa nawierzchni będąca w bezpośrednim kontakcie z kołami pojazdów.

1.4.3. Mieszanka mineralno-asfaltowa (MMA) – mieszanka kruszyw i lepiszcza asfaltowego.

1.4.4. Wymiar mieszanki mineralno-asfaltowej – określenie mieszanki mineralno-asfaltowej, ze względu na największy wymiar kruszywa D, np. wymiar 5, 8, 11.

1.4.5. Beton asfaltowy – mieszanka mineralno-asfaltowa, w której kruszywo o uziarnieniu ciągłym lub nieciągłym tworzy strukturę wzajemnie klinującą się.

1.4.6. Uziarnienie – skład ziarnowy kruszywa, wyrażony w procentach masy ziaren przechodzących przez określony zestaw sit.

1.4.7. Kategoria ruchu – obciążenie drogi ruchem samochodowym, wyrażone w osiach obliczeniowych (100 kN) wg „Katalogu typowych konstrukcji nawierzchni podatnych i półsztywnych” GDDKiA [82].

1.4.8. Wymiar kruszywa – wielkość ziaren kruszywa, określona przez dolny (d) i górny (D) wymiar sita.

1.4.9. Kruszywo grube – kruszywo z ziaren o wymiarze: $D \leq 45$ mm oraz $d > 2$ mm.

1.4.10. Kruszywo drobne – kruszywo z ziaren o wymiarze: $D \leq 2$ mm, którego większa część pozostaje na sicie 0,063 mm.

1.4.11. Pył – kruszywo z ziaren przechodzących przez sito 0,063 mm.

1.4.12. Wypełniacz – kruszywo, którego większa część przechodzi przez sito 0,063 mm. (Wypełniacz mieszany – kruszywo, które składa się z wypełniacza pochodzenia mineralnego i wodorotlenku wapnia. Wypełniacz dodany – wypełniacz pochodzenia mineralnego, wyprodukowany oddzielnie).

1.4.13. Kationowa emulsja asfaltowa – emulsja, w której emulgator nadaje dodatnie ładunki cząstkom zdyspergowanego asfaltu.

1.4.14. Połączenia technologiczne – połączenia różnych warstw ze sobą lub tych samych warstw wykonywanych w różnym czasie nie będących połączeniem międzywarstwowym

1.4.15. Złącza podłużne i poprzeczne – połączenia tego samego materiału wbudowywanego w różnym czasie

1.4.16. Spoiny – połączenia różnych materiałów, np. asfaltu lanego i betonu asfaltowego oraz warstwy asfaltowej z urządzeniami obcymi w nawierzchni lub ją ograniczającymi

1.4.17. Pozostałe określenia podstawowe są zgodne z obowiązującymi, odpowiednimi polskimi normami i z definicjami podanymi w OST D-M-00.00.00 „Wymagania ogólne” pkt 1.4.

1.4.15. Symbole i skróty dodatkowe

AC_S – beton asfaltowy do warstwy ścieralnej

PMB – polimeroasfalt (ang. polymer modified bitumen),

MG – asfalt wielorodzajowy (ang. multigrade),

D – górny wymiar sita (przy określaniu wielkości ziaren kruszywa),

d – dolny wymiar sita (przy określaniu wielkości ziaren kruszywa),

C – kationowa emulsja asfaltowa,

NPD – właściwość użytkowa nie określana (ang. No Performance Determined; producent może jej nie określać),

TBR – do zadeklarowania (ang. To Be Reported; producent może dostarczyć odpowiednie informacje, jednak nie jest do tego zobowiązany),

IRI – międzynarodowy wskaźnik równości (ang. International Roughness Index),

MOP – miejsce obsługi podróżnych.

ZKP – zakładowa kontrola produkcji

1.4.16. Pozostałe określenia podstawowe są zgodne z obowiązującymi, odpowiednimi polskimi normami i z definicjami podanymi w OST D-M-00.00.00 „Wymagania ogólne” [1] pkt 1.4.

1.5. Ogólne wymagania dotyczące robót

Ogólne wymagania dotyczące robót podano w OST D-M-00.00.00 „Wymagania ogólne” [1] pkt 1.5.

2. MATERIAŁY

2.1. Ogólne wymagania dotyczące materiałów

Ogólne wymagania dotyczące materiałów, ich pozyskiwania i składowania, podano w OST D-M-00.00.00 „Wymagania ogólne” [1] pkt 2.

Wykonawca powinien przedstawić Inżynierowi dokumenty potwierdzające przydatność wszystkich materiałów stosowanych do wykonania warstw asfaltowych. W przypadku zmiany rodzaju i właściwości materiałów należy ponownie wykazać ich przydatność do przewidywanego celu.

Wbudowywana mieszanka mineralno-asfaltowa może pochodzić z kilku wytwórni pod warunkiem, że jest produkowana z tych samych materiałów (o ustalonej przydatności) i w oparciu o takie samo badanie typu.

2.2. Lepiszcza asfaltowe

Należy stosować asfalty drogowe wg PN-EN 12591 [24] lub polimeroasfalty wg PN-EN 14023 [64] [64a] oraz asfalty drogowe wielorodzajowe wg PN-EN 13924-2 [63] [63a].

Rodzaje stosowanych lepiszczy asfaltowych podano w tabelicy 2. Oprócz lepiszczy wymienionych w tabelicy 2 można stosować inne lepiszcza nienormowe według aprobat technicznych.

Tabela 2. Zalecane lepiszcza asfaltowe do warstwy ścieralnej z betonu asfaltowego

Kategoria ruchu	Mieszanka ACS	Gatunek lepiszcza	
		asfalt drogowy	polimeroasfalt
KR1 – KR2	AC5S, AC8S, AC11S	50/70, 70/100 MG 50/70-54/64	-
KR3 – KR4	AC8S, AC11S	50/70 MG 50/70-54/64	PMB 45/80-55 PMB 45/80-65
KR5 – KR6	AC8S, AC11S	-	PMB 45/80-55 PMB 45/80-65 PMB 45/80-80

Asfalty drogowe powinny spełniać wymagania podane w tabelicy 3. Polimeroasfalty powinny spełniać wymagania podane w tabelicy 4. Asfalt wielorodzajowy powinien spełniać wymagania podane w tabelicy 5.

Tablica 3. Wymagania wobec asfaltów drogowych wg PN-EN 12591 [24]

Lp.	Właściwości	Jed- nostka	Metoda badania	Rodzaj asfaltu	
				50/70	70/100
WŁAŚCIWOŚCI OBLIGATORYJNE					
1	Penetracja w 25°C	0,1 mm	PN-EN 1426 [21]	50-70	70-100
2	Temperatura mięknięcia	°C	PN-EN 1427 [22]	46-54	43-51
3	Temperatura zapłonu, nie mniej niż	°C	PN-EN 22592 [67]	230	230
4	Zawartość składników rozpuszczalnych, nie mniej niż	% m/m	PN-EN 12592 [25]	99	99
5	Zmiana masy po starzeniu (ubytek lub przyrost), nie więcej niż	% m/m	PN-EN 12607-1 [30]	0,5	0,8
6	Pozostała penetracja po starzeniu, nie mniej niż	%	PN-EN 1426 [21]	50	46
7	Temperatura mięknięcia po starzeniu, nie mniej niż	°C	PN-EN 1427 [22]	48	45
8	Wzrost temp. mięknięcia po starzeniu, nie więcej niż	°C	PN-EN 1427 [22]	9	9
WŁAŚCIWOŚCI SPECJALNE KRAJOWE					
9	Temperatura łamliwości Fraassa, nie więcej niż	°C	PN-EN 12593 [26]	-8	-10
10	Indeks penetracji	-	PN-EN 12591 [24]	Brak wymagań	Brak wymagań
11	Lepkość dynamiczna w 60°C	Pa·s	PN-EN 12596 [28]	Brak wymagań	Brak wymagań
12	Lepkość kinematyczna w 135°C	mm ² /s	PN-EN 12595 [27]	Brak wymagań	Brak wymagań

Tablica 4. Wymagania wobec asfaltów modyfikowanych polimerami (polimeroasfaltów)
wg PN-EN 14023:2011/Ap1:2014-04 [64a]

Wymaganie podstawowe	Właściwość	Metoda badania	Jed- nostka	Gatunki asfaltów modyfikowanych polimerami (PMB)					
				45/80 – 55		45/80 – 65		45/80 - 80	
				wyma- ganie	klasa	wyma- ganie	klasa	wyma- ganie	klasa
Konsystencja w pośrednich temperaturach eksploa- tacyjnych	Penetracja w 25°C	PN-EN 1426 [21]	0,1 mm	45-80	4	45-80	4	45-80	4

Konsystencja w wysokich temperaturach eksploatacyjnych	Temperatura mięknięcia	PN-EN 1427 [22]	°C	≥ 55	7	≥ 65	5	≥ 80	2
Kohezja	Siła rozciągania (metoda z duktylometrem, rozciąganie 50 mm/min)	PN-EN 13589 [60] PN-EN 13703 [61]	J/cm ²	≥ 3 w 5°C	2	≥ 2 w 10°C	6	TBR ^b (w 10°C)	-
	Rozciąganie bezpośrednie w 5°C (rozciąganie 100 mm/min)	PN-EN 13587 [58] PN-EN 13703 [61]	J/cm ²	NR ^a	0	NR ^a	0	NR ^a	0
	Wahadło Vialit (metoda uderzenia)	PN-EN 13588 [59]	J/cm ²	NR ^a	0	NR ^a	0	NR ^a	0
Stołość konsystencji (Odporność na starzenie) wg PN-EN 12607-1 [30]	Zmiana masy	PN-EN 12607-1 [30]	%	≤ 0,5	3	≤ 0,5	3	≤ 0,5	3
	Pozostała penetracja	PN-EN 1426 [21]	%	≥ 60	7	≥ 60	7	≥ 60	7
	Wzrost temperatury mięknięcia	PN-EN 1427 [22]	°C	≤ 8	2	≤ 8	2	≤ 8	2
Inne właściwości	Temperatura zapłonu	PN-EN ISO 2592 [68]	°C	≥ 235	3	≥ 235	3	≥ 235	3
Wymagania Dodatkowe	Temperatura łamliwości	PN-EN 12593 [26]	°C	≤ -15	7	≤ -15	7	≤ -18	8
	Nawrót sprężysty w 25°C	PN-EN 13398 [56]	%	≥ 70	3	≥ 80	2	≥ 80	2
	Nawrót sprężysty w 10°C			NR ^a	0	NR ^a	0	TBR ^b	1
	Zakres plastyczności	PN-EN 14023 [64] Punkt 5.1.9	°C	NR ^a	0	NR ^a	0	NR ^a	0
	Stabilność magazynowania. Różnica temperatur mięknięcia	PN-EN 13399 [57] PN-EN 1427 [22]	°C	≤ 5	2	≤ 5	2	≤ 5	2
	Stabilność magazynowania. Różnica penetracji	PN-EN 13399 [57] PN-EN 1426 [21]	0,1 mm	NR ^a	0	NR ^a	0	NR ^a	0

Wymagania Dodatkowe	Spadek temperatury mięknięcia po starzeniu wg PN-EN 12607-1 [30]	PN-EN 12607-1 [29] PN-EN 1427 [22]	°C	TBR ^b	1	TBR ^b	1	TBR ^b	1
	Nawrót sprężysty w 25°C po starzeniu wg PN-EN 12607-1 [30]	PN-EN 12607-1 [30]	%	≥ 50	4	≥ 60	3	≥ 60	3
	Nawrót sprężysty w 10°C po starzeniu wg PN-EN 12607-1 [30]	PN-EN 13398 [56]		NR ^a	0	NR ^a	0	TBR ^b	1
^a NR – No Requirements (brak wymagań) ^b TBR – To Be Reported (do zadeklarowania)									

Tablica 5. Wymagania wobec asfaltu MG 50/70-54/64 wg PN-EN 13924-2:2014- 04/Ap1 i Ap2 [63a]

Lp.	Właściwości	Jednostka	Metoda badania	asfalt MG 50/70-54/64	
				Wymaganie	Klasa
1	Penetracja w 25°C	0,1 mm	PN-EN 1426 [21]	50÷70	4
2	Temperatura mięknięcia	°C	PN-EN 1427 [22]	54÷64	2
3	Indeks penetracji	-	PN-EN 13924-2 [63]	+0,3 do +2,0	3
4	Temperatura zapłonu,	°C	PN-EN ISO 2592 [68]	≥ 250	4
5	Rozpuszczalność	%	PN-EN 12592 [25]	≥ 99,0	2
6	Temperatura łamliwości Fraassa	°C	PN-EN 12593 [26]	≤ -17	5
7	Lepkość dynamiczna w 60°C	Pa·s	PN-EN 12596 [28]	≥ 900	4
8	Lepkość kinematyczna w 135°C	mm ² /s	PN-EN 12595 [27]	Brak wymagań	0
Właściwości po starzeniu					
9	Pozostała penetracja po starzeniu	%	PN-EN 1426 [21]	≥ 50	2
10	Wzrost temp. mięknięcia po starzeniu	°C	PN-EN 1427 [22]	≤ 10	3
11	Zmiana masy po starzeniu	%	PN-EN 12607-1 [30]	< 0,5	1

Składowanie asfaltu drogowego powinno się odbywać w zbiornikach, wykluczających zanieczyszczenie asfaltu i wyposażonych w system grzewczy pośredni (bez kontaktu asfaltu z przewodami grzewczymi). Zbiornik roboczy otaczarki powinien być izolowany termicznie, posiadać automatyczny system grzewczy z tolerancją $\pm 5^{\circ}\text{C}$ oraz układ cyrkulacji asfaltu.

Polimeroasfalt powinien być magazynowany w zbiorniku wyposażonym w system grzewczy pośredni z termostatem kontrolującym temperaturę z dokładnością $\pm 5^{\circ}\text{C}$. Zaleca się wyposażenie zbiornika w mieszadło. Zaleca się bezpośrednie zużycie polimeroasfaltu po dostarczeniu. Należy unikać wielokrotnego rozgrzewania i chłodzenia polimeroasfaltu w okresie jego stosowania oraz unikać niekontrolowanego mieszania polimeroasfaltów różnego rodzaju i klasy oraz z asfaltem zwykłym.

Temperatura lepiszcza asfaltowego w zbiorniku magazynowym (roboczym) nie powinna przekraczać w okresie krótkotrwałym, nie dłuższym niż 5 dni, poniższych wartości:

- asfaltu drogowego 50/70 i 70/100: 180°C ,
- polimeroasfaltu: wg wskazań producenta,
- asfaltu drogowego wielorodzajowego: wg wskazań producenta.

2.3. Kruszywo

Do warstwy ścieralnej z betonu asfaltowego należy stosować kruszywo według PN-EN 13043 [49] i WT-1 Kruszywa 2014 [79], obejmujące kruszywo grube, kruszywo drobne i wypełniacz.

W mieszance mineralno-asfaltowej jako kruszywo drobne należy stosować mieszkankę kruszywa łamanego i niełamanego dla KR1÷KR2 lub kruszywo łamane w 100% (dla kategorii KR3 do KR6 nie dopuszcza się stosowania kruszywa niełamanego drobnego).

Jeżeli stosowana jest mieszanka kruszywa drobnego niełamanego i łamanego, to należy przyjąć proporcje kruszywa łamanego do niełamanego co najmniej 50/50.

Nie dopuszcza się użycia granulatu asfaltowego w warstwie ścieralnej.

Kruszywa powinny spełniać wymagania podane w WT-1 Kruszywa 2014 [79] wg tablic poniżej.

Tablica 6. Wymagane właściwości kruszywa grubego do warstwy ścieralnej z betonu asfaltowego

Lp.	Właściwości kruszywa	KR1÷KR2	KR3÷KR4	KR5÷KR6
1	Uziarnienie według PN-EN 933-1[6]; kategoria nie niższa niż:	$G_{C85/20}$	$G_{C90/20}$	$G_{C90/15}$
2	Tolerancja uziarnienia; odchylenia nie większe niż według kategorii:	$G_{25/15}$ $G_{20/15}$ $G_{20/17,5}$	$G_{25/15}$ $G_{20/15}$	$G_{25/15}$ $G_{20/15}$
3	Zawartość pyłu według PN-EN 933-1[6]; kategoria nie wyższa niż:	f_2	f_2	f_2
4	Kształt kruszywa według PN-EN 933-3 [7] lub według PN-EN 933-4 [8]; kategoria nie wyższa niż:	FI_{25} lub SI_{25}	FI_{20} lub SI_{20}	FI_{20} lub SI_{20}

5	Procentowa zawartość ziaren o powierzchni przekruszonej i łamanej w kruszywie grubym według PN-EN 933-5 [9]; kategoria nie niższa niż:	$C_{\text{deklarowana}}$	$C_{95/1}$	$C_{95/1}$
6	Odporność kruszywa na rozdrabnianie według normy PN-EN 1097-2 [13], badana na kruszywie o wymiarze 10/14, rozdział 5, kategoria nie wyższa niż:	LA_{30}	LA_{30}	LA_{25}
7	Odporność na polerowanie kruszyw według PN-EN 1097-8 [18] (dotyczy warstwy ścieralnej), kategoria nie niższa niż:	PSV_{44}	$PSV_{\text{Deklarowana, nie mniej niż 48}^*)}$	$PSV_{50}^*)$
8	Gęstość ziaren według PN-EN 1097-6 [16], rozdział 7, 8 lub 9:	deklarowana przez producenta	deklarowana przez producenta	deklarowana przez producenta
9	Nasiąkliwość według PN-EN 1097-6 [16], rozdział 7, 8 lub 9:	deklarowana przez producenta	deklarowana przez producenta	deklarowana przez producenta
10	Mrozoodporność według PN-EN 1367-6 [20], w 1 % NaCl (dotyczy warstwy ścieralnej); kategoria nie wyższa niż:	10	7	7
11	„Zgorzel słoneczna” bazaltu według PN-EN 1367-3 [19]; wymagana kategoria:	SB_{LA}	SB_{LA}	SB_{LA}
12	Skład chemiczny – uproszczony opis petrograficzny według PN-EN 932-3 [5]	deklarowany przez producenta	deklarowany przez producenta	deklarowany przez producenta
13	Grube zanieczyszczenia lekkie według PN-EN 1744-1 [23], p.14.2; kategoria nie wyższa niż:	$m_{LPC} 0,1$	$m_{LPC} 0,1$	$m_{LPC} 0,1$
14	Rozpad krzemianowy żużla wielkopieczowego chłodzonego powietrzem według PN-EN 1744-1 [23], p. 19.1:	wymagana odporność	wymagana odporność	wymagana odporność
15	Rozpad żelazowy żużla wielkopieczowego chłodzonego powietrzem według PN-EN 1744-1 [23], p. 19.2:	wymagana odporność	wymagana odporność	wymagana odporność
16	Stałość objętości kruszywa z żużla stalowniczego według PN-EN 1744-1 [23] p. 19.3; kategoria nie wyższa niż:	$V_{3,5}$	$V_{3,5}$	$V_{3,5}$

*) Kruszywa grube, które nie spełniają wymaganej kategorii wobec odporności na polerowanie (PSV), mogą być stosowane, jeśli są używane w mieszance kruszywa

(grubych), która obliczeniowo osiąga podaną wartość wymaganej kategorii. Obliczona wartość (*PSV*) mieszanki kruszywa grubego jest średnią ważoną wynikającą z wagowego udziału każdego z rodzajów kruszyw grubych przewidzianych do zastosowania w mieszance mineralno-asfaltowej oraz kategorii odporności na polerowania każdego z tych kruszyw. Można mieszać tylko kruszywa grube kategorii PSV_{44} i wyższej.

Kruszywo niełamane drobne lub o ciągłym uziarnieniu do $D \leq 8$ do warstwy ścieralnej z betonu asfaltowego powinno spełniać wymagania podane w tablicy 7.

Tablica 7. Wymagane właściwości kruszywa niełamanego drobnego lub o ciągłym uziarnieniu do $D \leq 8$ do warstwy ścieralnej z betonu asfaltowego

Lp.	Właściwości kruszywa	Wymagania w zależności od kategorii ruchu
		KR1÷KR2
1	Uziarnienie według PN-EN 933-1 [6], wymagana kategoria:	G_{F85} lub G_{A85}
2	Tolerancja uziarnienia; odchylenie nie większe niż według kategorii:	G_{TCNR}
3	Zawartość pyłów według PN-EN 933-1 [6], kategoria nie wyższa niż:	f_3
4	Jakość pyłów według PN-EN 933-9 [11]; kategoria nie wyższa niż:	MB_{F10}
5	Kanciastość kruszywa drobnego lub kruszywa 0/2 wydzielonego z kruszywa o ciągłym uziarnieniu według PN-EN 933-6 [10], rozdz. 8, kategoria nie niższa niż:	E_{cs} Deklarowana
6	Gęstość ziaren według PN-EN 1097-6 [16], rozdz. 7, 8 lub 9:	deklarowana przez producenta
7	Nasiąkliwość według PN-EN 1097-6 [16], rozdz. 7, 8 lub 9	deklarowana przez producenta
8	Grube zanieczyszczenia lekkie, według PN-EN 1744-1 [23] p. 14.2, kategoria nie wyższa niż:	$m_{LPC0,1}$

Kruszywo łamane drobne lub o ciągłym uziarnieniu do $D \leq 8$ do warstwy ścieralnej z betonu asfaltowego powinno spełniać wymagania podane w tablicy 8.

Tablica 8. Wymagane właściwości kruszywa łamanego drobnego lub o ciągłym uziarnieniu do $D \leq 8$ do warstwy ścieralnej z betonu asfaltowego

Lp.	Właściwości kruszywa	Wymagania w zależności od kategorii ruchu		
		KR1 ÷ KR2	KR3 ÷ KR4	KR5 ÷ KR6
1	Uziarnienie według PN-EN 933-1 [6], wymagana kategoria:	G_{F85} lub G_{A85}		
2	Tolerancja uziarnienia; odchylenie nie większe niż według kategorii:	G_{TCNR}	G_{TC20}	G_{TC20}
3	Zawartość pyłów według PN-EN 933-1 [6], kategoria nie wyższa niż:	f_{16}		
4	Jakość pyłów według PN-EN 933-9 [11]; kategoria nie wyższa niż:	MB_{F10}		
5	Kanciastość kruszywa drobnego według PN-EN 933-6 [10], rozdz. 8, kategoria nie niższa niż:	E_{cs} Deklarowana	E_{cs30}	E_{cs30}
6	Gęstość ziaren według PN-EN 1097-6 [16], rozdz. 7, 8 lub 9:	deklarowana przez producenta		
7	Nasiąkliwość według PN-EN 1097-6 [16], rozdz. 7, 8 lub 9	deklarowana przez producenta		
8	Grube zanieczyszczenia lekkie, według PN-EN 1744-1 [23] p. 14.2, kategoria nie wyższa niż:	$m_{LPC0,1}$		

Do warstwy ścieralnej z betonu asfaltowego, w zależności od kategorii ruchu, należy stosować wypełniacz spełniający wymagania podane w tablicy 9.

Tablica 9. Wymagane właściwości wypełniacza do warstwy ścieralnej z betonu asfaltowego

Lp.	Właściwości kruszywa	Wymagania w zależności od kategorii ruchu		
		KR1 ÷ KR2	KR3 ÷ KR4	KR5 ÷ KR6
1	Uziarnienie według PN-EN 933-10 [12]	zgodnie z tablicą 24 w PN-EN 13043 [49]		
2	Jakość pyłów według PN-EN 933-9 [11]; kategoria nie wyższa niż:	MB_{F10}		
3	Zawartość wody według PN-EN 1097-5 [15], nie wyższa niż:	1 % (m/m)		
4	Gęstość ziaren według PN-EN 1097-7 [17]	deklarowana przez producenta		
5	Wolne przestrzenie w suchym zagęszczonym wypełniaczu według PN-EN 1097-4 [14], wymagana kategoria:	$V_{28/45}$		

6	Przyrost temperatury mięknienia według PN-EN 13179-1 [54], wymagana kategoria:	$\Delta_{R\&B}8/25$
7	Rozpuszczalność w wodzie według PN-EN 1744-1 [23], kategoria nie wyższa niż:	WS ₁₀
8	Zawartość CaCO ₃ w wypełniaczu wapiennym według PN-EN 196-2 [3], kategoria nie niższa niż:	CC ₇₀
9	Zawartość wodorotlenku wapnia w wypełniaczu mieszanym wg PN-EN 459-2 [4], wymagana kategoria:	K _a 20
10	„Liczba asfaltowa” według PN-EN 13179-2 [55], wymagana kategoria:	BN _{Deklarowana}

Składowanie kruszywa powinno się odbywać w warunkach zabezpieczających je przed zanieczyszczeniem i zmieszaniem z kruszywem o innym wymiarze lub pochodzeniu. Podłoże składowiska musi być równe, utwardzone i odwodnione. Składowanie wypełniacza powinno się odbywać w silosach wyposażonych w urządzenia do aeracji.

2.4. Kruszywo do uszorstnienia

Nie wymaga się uszorstnienia warstwy ścieralnej z betonu asfaltowego.

2.5. Środek adhezyjny

W celu poprawy powinowactwa fizykochemicznego lepiszcza asfaltowego i kruszywa, gwarantującej odpowiednią przyczepność (adhezję) lepiszcza do kruszywa i odporność mieszanki mineralno-asfaltowej na działanie wody, należy dobrać i zastosować środek adhezyjny tak, aby dla konkretnej pary kruszywo-lepiszcze wartość przyczepności określona według PN-EN 12697-11 [36], metoda C wynosiła co najmniej 80%.

Środek adhezyjny powinien odpowiadać wymaganiom określonym przez producenta.

Składowanie środka adhezyjnego jest dozwolone tylko w oryginalnych opakowaniach, w warunkach określonych przez producenta.

2.6. Materiały do uszczelnienia połączeń i krawędzi

Do uszczelnienia połączeń technologicznych (tj. złączy podłużnych i poprzecznych) z tego samego materiału wykonywanego w różnym czasie oraz spoin stanowiących połączenia różnych materiałów lub połączenie warstwy asfaltowej z urządzeniami obcymi w nawierzchni lub ją ograniczającymi, należy stosować elastyczne taśmy bitumiczne, pasty asfaltowe lub zalewy drogowe na gorąco dobrane wg zasad przedstawionych w tablicy 10 i 11 oraz spełniające wymagania, w zależności od rodzaju materiału, wg tablic od 12 do 15. Materiał na elastyczne taśmy bitumiczne w celu zapewnienia elastyczności powinien być modyfikowany polimerami.

Tablica 10. Materiały do złączy między fragmentami zagęszczonej MMA rozkładanej metodą „gorące przy zimnym”

Rodzaj warstwy	Złącze podłużne		Złącze poprzeczne	
	Ruch	Rodzaj materiału	Ruch	Rodzaj materiału
Warstwa ścieralna	KR 1-2	Pasty asfaltowe lub elastyczne taśmy bitumiczne	KR 1-2	Pasty asfaltowe lub elastyczne taśmy bitumiczne
	KR 3-6	Elastyczne taśmy bitumiczne	KR 3-6	Elastyczne taśmy bitumiczne

Tablica 11. Materiały do spoin między fragmentami zagęszczonej MMA i elementami wyposażenia drogi

Rodzaj warstwy	Ruch	Rodzaj materiału
Warstwa ścieralna	KR 1-2	Pasta asfaltowa
	KR 3-6	Elastyczna taśma bitumiczna lub zalewa drogowa na gorąco

Tablica 12. Wymagania wobec taśm bitumicznych

Właściwość	Metoda badawcza	Dodatkowy opis warunków badania	Wymaganie
Temperatura mięknięcia PiK	PN-EN 1427[22]		$\geq 90^{\circ}\text{C}$
Penetracja stożkiem	PN-EN 13880-2[69]		20 do 50 1/10 mm
Odprężenie sprężyste (odbojność)	PN-EN 13880-3[70]		10 do 30%
Zginanie na zimno	DIN 52123[74]	test odcinka taśmy o długości 20 cm w temperaturze 0°C badanie po 24 godzinnym kondycjonowaniu	Bez pęknięcia
Możliwość wydłużenia oraz przyczepności taśmy	SNV 671 920 (PN-EN 13880-13 [73])	W temperaturze -10°C	$\geq 10\%$ $\leq 1 \text{ N/mm}^2$
Możliwość wydłużenia oraz przyczepności taśmy po starzeniu termicznym	SNV 671 920 (PN-EN 13880-13 [73])	W temperaturze -10°C	Należy podać wynik

Tablica 13. Wymagania wobec past asfaltowych na zimno na bazie emulsji

Właściwość	Metoda badawcza	Wymaganie
Ocena organoleptyczna	PN-EN 1425[75]	Pasta
Odporność na spływanie	PN-EN 13880-5[71]	Nie spływa
Zawartość wody	PN-EN 1428[76]	≤50% m/m
Właściwości odzyskanego i ustabilizowanego lepiszcza: PN-EN 13074-1 lub PN-EN 13074-2		
Temperatura mięknienia PiK	PN-EN 1427[22]	≥70°C

Tablica 14. Wymagania wobec past asfaltowych na gorąco na bazie asfaltu modyfikowanego polimerami

Właściwość	Metoda badawcza	Wymaganie
Zachowanie przy temperaturze lejności	PN-EN 13880-6[72]	Homogeniczny
Temperatura mięknienia PiK	PN-EN 1427[22]	≥80°C
Penetracja stożkiem w 25°C, 5 s, 150 g	PN-EN 13880-2[69]	30 do 60 0,1 mm
Odporność na spływanie	PN-EN 13880-5[71]	≤5,0 mm
Odprężenie sprężyste (odbojność)	PN-EN 13380-3[70]	10-50%
Wydłużenie nieciągle (próba przyczepności), po 5 h, -10°C	PN-EN 13880-13[73]	≥5 mm ≤0,75 N/mm ²

Tablica 15. Wymagania wobec zalew drogowych na gorąco

Właściwości	Metoda badawcza	Wymagania dla typu
PN- EN 14188-1 tablica 2 punkty od 1 do 11.2.8.	PN-EN 14188-1[65]	N 1

Składowanie materiałów termoplastycznych jest dozwolone tylko w oryginalnych opakowaniach producenta, w warunkach określonych w aprobacie technicznej.

Do uszczelnienia krawędzi należy stosować asfalt drogowy wg PN-EN 12591 [24], asfalt modyfikowany polimerami wg PN-EN 14023 [64] „metoda na gorąco”. Dopuszcza się inne rodzaje lepiszcza wg norm lub aprobat technicznych.

2.7. Materiały do złączenia warstw konstrukcji

Do złączania warstw konstrukcji nawierzchni (warstwa wiążąca z warstwą ścieralną) należy stosować kationowe emulsje asfaltowe niemodyfikowane lub kationowe emulsje modyfikowane polimerami według aktualnego Załącznika krajowego [62a] NA do PN-EN 13808 [62].

Spośród rodzajów emulsji wymienionych w Załączniku krajowym NA [62a] do normy PN-EN 13808 [62], należy stosować emulsje oznaczone kodem ZM.

Właściwości i przeznaczenie emulsji asfaltowych oraz sposób ich składowania opisano w OST D-04.03.01a [2].

2.8. Dodatki do mieszanki mineralno-asfaltowej

Mogą być stosowane dodatki stabilizujące lub modyfikujące. Pochodzenie, rodzaj i właściwości dodatków powinny być deklarowane.

Należy używać tylko materiałów składowych o ustalonej przydatności. Ustalenie przydatności powinno wynikać co najmniej jednego z następujących dokumentów:

- Normy Europejskiej,
- europejskiej aprobaty technicznej,
- specyfikacji materiałowych opartych na potwierdzonych pozytywnych zastosowaniach w nawierzchniach asfaltowych. Wykaz należy dostarczyć w celu udowodnienia przydatności. Wykaz może być oparty na badaniach w połączeniu z dowodami w praktyce.

Zaleca się stosowanie do mieszanki mineralno-asfaltowej środka obniżającego temperaturę produkcji i układania.

Do mieszanki mineralno-asfaltowej może być stosowany dodatek asfaltu naturalnego wg PN-EN 13108-4 [51], załącznik B.

2.9. Skład mieszanki mineralno-asfaltowej

Skład mieszanki mineralno-asfaltowej powinien być ustalony na podstawie badań próbek wykonanych zgodnie z normą PN-EN 13108-20 [52] załącznik C oraz normami powiązаныmi. Próbkі powinny spełniać wymagania podane w p. 2.10. w zależności od kategorii ruchu, jak i zawartości asfaltu B_{\min} i temperatur zagęszczania próbek.

Uziarnienie mieszanki mineralnej oraz minimalna zawartość lepiszcza podane są w tablicach 16 i 17.

Tablica 16. Uziarnienie mieszanki mineralnej oraz zawartość lepiszcza do betonu asfaltowego do warstwy ścieralnej dla ruchu KR1-KR2

Właściwość	Przesiew, [% (m/m)]					
	AC5S		AC8S		AC11S	
Wymiar sita #, [mm]	Od	Do	od	do	od	Do
16	-	-	-	-	100	-
11,2	-	-	100	-	90	100
8	100	-	90	100	70	90
5,6	90	100	70	90	-	-
2	40	65	45	60	30	55
0,125	8	22	8	22	8	20
0,063	6	14	6	14	5	12,0
Zawartość lepiszcza, minimum ^{*)}	$B_{\min 6,2}$		$B_{\min 6,0}$		$B_{\min 5,8}$	

Tablica 17. Uziarnienie mieszanki mineralnej oraz zawartość lepiszcza do betonu asfaltowego do warstwy ścieralnej dla ruchu KR3-KR6

Właściwość	Przesiew, [% (m/m)]			
	AC8S		AC11S	
Wymiar sita #, [mm]	od	do	od	do
16	-	-	100	-
11,2	100	-	90	100
8	90	100	60	90
5,6	60	80	48	75
4,0	48	60	42	60
2	40	55	35	50
0,125	8	22	8	20
0,063	5	12,0	5	11,0
Zawartość lepiszcza, minimum *)	B _{min5,8}		B _{min5,8}	
<p>*) Minimalna zawartość lepiszcza jest określona przy założonej gęstości mieszanki mineralnej 2,650 Mg/m³. Jeżeli stosowana mieszanka mineralna ma inną gęstość (ρ_d), to do wyznaczenia minimalnej zawartości lepiszcza podaną wartość należy pomnożyć przez współczynnik α według równania:</p> $\alpha = \frac{2,650}{\rho_d}$				

2.10. Właściwości mieszanki mineralno-asfaltowej do wykonania betonu asfaltowego do warstwy ścieralnej

Wymagane właściwości mieszanki mineralno-asfaltowej podane są w tablicach 18, 19 i 20.

Tablica 18. Wymagane właściwości mieszanki mineralno-asfaltowej do warstwy ścieralnej, dla ruchu KR1 ÷ KR2

Właściwość	Warunki zagęszczania wg PN-EN 13108-20 [52]	Metoda i warunki badania	AC5S	AC8S	AC11S
Zawartość wolnych przestrzeni	C.1.2, ubijanie, 2×50 uderzeń	PN-EN 12697-8 [35], p. 4	V _{min1,0} V _{max3,0}	V _{min1,0} V _{max3,0}	V _{min1,0} V _{max3,0}
Wolne przestrzenie wypełnione lepiszczem	C.1.2, ubijanie, 2×50 uderzeń	PN-EN 12697-8 [35], p. 5	VFB _{min75} VFB _{max93}	VFB _{min75} VFB _{max93}	VFB _{min75} VFB _{max93}
Zawartość wolnych przestrzeni w mieszance mineralnej	C.1.2, ubijanie, 2×50 uderzeń	PN-EN 12697-8 [35], p. 5	VMA _{min14}	VMA _{min14}	VMA _{min14}

Odporność na działanie wody ^{a)}	C.1.1, ubijanie, 2×35 uderzeń	PN-EN 12697-12 [37], przechowywanie w 40°C z jednym cyklem zamrażania, badanie w 25°C	<i>ITSR</i> ₉₀	<i>ITSR</i> ₉₀	<i>ITSR</i> ₉₀
---	-------------------------------	---	---------------------------	---------------------------	---------------------------

^{a)} Ujednoliconą procedurę badania odporności na działanie wody podano w WT-2 2014 [80] w załączniku 1

Tablica 19. Wymagane właściwości mieszanki mineralno-asfaltowej do warstwy ścieralnej, dla ruchu KR3 ÷ KR4

Właściwość	Warunki zagęszczania wg PN-EN 13108-20 [52]	Metoda i warunki badania	AC8S	AC11S
Zawartość wolnych przestrzeni	C.1.2, ubijanie, 2×75 uderzeń	PN-EN 12697-8 [35], p. 4	$V_{\min 2,0}$ $V_{\max 4}$	$V_{\min 2,0}$ $V_{\max 4}$
Odporność na deformacje trwałe ^{a), c)}	C.1.20, wałowanie, P ₉₈ -P ₁₀₀	PN-EN 12697-22[40], metoda B w powietrzu, PN-EN 13108-20, D.1.6,60°C, 10 000 cykli [52]	$WTS_{AIR 0,15}$ $PRD_{AIR 9,0}$	$WTS_{AIR 0,15}$ $PRD_{AIR 9,0}$
Odporność na działanie wody	C.1.1, ubijanie, 2×35 uderzeń	PN-EN 12697-12 [37], przechowywanie w 40°C z jednym cyklem zamrażania, badanie w 25°C ^{b)}	<i>ITSR</i> ₉₀	<i>ITSR</i> ₉₀

^{a)} Grubość płyty: AC8, AC11 40mm
^{b)} Ujednoliconą procedurę badania odporności na działanie wody podano w WT-2 2014 [80] w załączniku 1
^{c)} Procedurę kondycjonowania krótkoterminowego mma przed zagęszczeniem próbek do badań podano w WT-2 2014 [80] w załączniku 2

Tablica 20. Wymagane właściwości mieszanki mineralno-asfaltowej do warstwy ścieralnej, dla ruchu KR5 ÷ KR6

Właściwość	Warunki zagęszczania wg PN-EN 13108-20 [52]	Metoda i warunki badania	AC8S	AC11S
Zawartość wolnych przestrzeni	C.1.2, ubijanie, 2×75 uderzeń	PN-EN 12697-8 [35], p. 4	$V_{\min 2,0}$ $V_{\max 4}$	$V_{\min 2,0}$ $V_{\max 4}$
Odporność na deformacje trwałe ^{a), c)}	C.1.20, wałowanie, P ₉₈ -P ₁₀₀	PN-EN 12697-22 [40], metoda B w powietrzu, PN-EN 13108-20, D.1.6,60°C, 10 000 cykli [52]	$WTS_{AIR 0,10}$ $PRD_{AIR 7,0}$	$WTS_{AIR 0,10}$ $PRD_{AIR 7,0}$
Odporność na działanie wody	C.1.1, ubijanie, 2×35 uderzeń	PN-EN 12697-12 [37], przechowywanie w 40°C z jednym cyklem zamrażania, badanie w 25°C ^{b)}	<i>ITSR</i> ₉₀	<i>ITSR</i> ₉₀
Współczynnik luminacji	-	Zgodnie z załącznikiem 4 do WT-2 2014 [80]	$Q_d \geq 70^d$ $Q_d \geq 90^e$	$Q_d \geq 70^d$ $Q_d \geq 90^e$

^{a)} Grubość płyty: AC8, AC11 40mm.
^{b)} Ujednoliconą procedurę badania odporności na działanie wody podano w WT-2 2014[80] w załączniku 1.
^{c)} Procedurę kondycjonowania krótkoterminowego mma przed zagęszczeniem próbek do badań podano w WT-2 2014[80] w załączniku 2
^{d)}wymaganie dotyczy nawierzchni wykonywanych w terenach otwartych
^{e)}wymaganie dotyczy nawierzchni wykonywanych w tunelach

3. SPRZĘT

3.1. Ogólne wymagania dotyczące sprzętu

Ogólne wymagania dotyczące sprzętu podano w OST D-M-00.00.00 „Wymagania ogólne” [1] pkt 3.

3.2. Sprzęt stosowany do wykonania robót

Przy wykonywaniu robót Wykonawca w zależności od potrzeb, powinien wykazać się możliwością korzystania ze sprzętu dostosowanego do przyjętej metody robót, jak:

- a) wytwórnia (otaczarka) o mieszaniu cyklicznym lub ciągłym, z automatycznym komputerowym sterowaniem produkcji, do wytwarzania mieszanek mineralno-asfaltowych,

Wytwórnia powinna zapewnić wysuszenie i wymieszanie wszystkich składników oraz zachowanie właściwej temperatury składników i gotowej mieszanki mineralno-asfaltowej. Na wytwórni powinien funkcjonować certyfikowany system zakładowej kontroli produkcji zgodny z PN-EN 13108-21 [53].

Wytwórnia powinna być wyposażona w termometry (urządzenia pomiarowe) pozwalające na ciągle monitorowanie temperatury poszczególnych materiałów, na różnych etapach przygotowywania materiałów, jak i na wyjściu z mieszalnika,

- b) układarka gąsienicowa, z elektronicznym sterowaniem równości układanej warstwy,
- c) skraplarka,
- d) walce stalowe gładkie,
- e) lekka rozsypywarka kruszywa,
- f) szczotki mechaniczne i/lub inne urządzenia czyszczące,
- g) samochody samowyladowcze z przykryciem brezentowym lub termosami,
- h) sprzęt drobny.

Sprzęt powinien odpowiadać wymaganiom określonym w dokumentacji projektowej, ST, instrukcjach producentów lub propozycji Wykonawcy i powinien być zaakceptowany przez Inżyniera.

4. TRANSPORT

4.1. Ogólne wymagania dotyczące transportu

Ogólne wymagania dotyczące transportu podano w OST D-M-00.00.00 „Wymagania ogólne” [1] pkt 4.

4.2. Transport materiałów

Asfalt i polimeroasfalt należy przewozić zgodnie z zasadami wynikającymi z ustawy o przewozie drogowym towarów niebezpiecznych [84] wprowadzającej przepisy konwencji ADR, w cysternach kolejowych lub samochodach izolowanych i zaopatrzonych w urządzenia umożliwiające pośrednie ogrzewanie oraz w zawory spustowe.

Kruszywa można przewozić dowolnymi środkami transportu, w warunkach zabezpieczających je przed zanieczyszczeniem, zmieszaniem z innymi materiałami i nadmiernym zawilgoceniem.

Wypełniacz należy przewozić w sposób chroniący go przed zawilgoceniem, zbryleniem i zanieczyszczeniem. Wypełniacz luzem powinien być przewożony w

odpowiednich cysternach przystosowanych do przewozu materiałów sypkich, umożliwiającym rozładunek pneumatyczny.

Środek adhezyjny, w opakowaniu producenta, może być przewożony dowolnymi środkami transportu z uwzględnieniem zaleceń producenta. Opakowanie powinno być zabezpieczone tak, aby nie uległo uszkodzeniu.

Emulsja asfaltowa może być transportowana w zamkniętych cysternach, autocysternach, beczkach i innych opakowaniach pod warunkiem, że nie będą korodowały pod wpływem emulsji i nie będą powodowały jej rozpadu. Cysterny powinny być wyposażone w przegrody. Nie należy używać do transportu opakowań z metali lekkich (może zachodzić wydzielanie wodoru i groźba wybuchu przy emulsjach o $\text{pH} \leq 4$).

Mieszkankę mineralno-asfaltową należy dowozić na budowę pojazdami samowładowczymi w zależności od postępu robót. Podczas transportu i postoju przed wbudowaniem mieszanka powinna być zabezpieczona przed ostygnięciem i dopływem powietrza (przez przykrycie, pojemniki termoizolacyjne lub ogrzewane itp.). Warunki i czas transportu mieszanki, od produkcji do wbudowania, powinna zapewniać utrzymanie temperatury w wymaganym przedziale. Nie dotyczy to przypadków użycia dodatków obniżających temperaturę produkcji i wbudowania, lepiszczy zawierających takie środki lub specjalnych technologii produkcji i wbudowywania w obniżonej temperaturze, tj. z użyciem asfaltu spienionego. W tym zakresie należy kierować się informacjami (zaleceniami) podanymi przez producentów tych środków.

Powierzchnie pojemników używanych do transportu mieszanki powinny być czyste, a do zwilżania tych powierzchni można używać tylko środki antyadhezyjne niewpływające szkodliwie na mieszankę. Zabrania się skrapiania skrzyń olejem na pędowym lub innymi środkami ropopochodnymi.

5. WYKONANIE ROBÓT

5.1. Ogólne zasady wykonania robót

Ogólne zasady wykonania robót podano w OST D-M-00.00.00 „Wymagania ogólne” [1] pkt 5.

5.2. Projektowanie mieszanki mineralno-asfaltowej

Przed przystąpieniem do robót Wykonawca dostarczy Inżynierowi do akceptacji projekt składu mieszanki mineralno-asfaltowej (AC5S, AC8S, AC11S), wyniki badań laboratoryjnych oraz próbki materiałów pobrane w obecności Inżyniera do wykonania badań kontrolnych przez Zamawiającego.

Projekt mieszanki mineralno-asfaltowej powinien określać:

- źródło wszystkich zastosowanych materiałów,
- proporcje wszystkich składników mieszanki mineralnej,
- punkty graniczne uziarnienia,
- wyniki badań przeprowadzonych w celu określenia właściwości mieszanki i porównanie ich z wymaganiami specyfikacji,
- wyniki badań dotyczących fizycznych właściwości kruszywa,
- temperaturę wytwarzania i układania mieszanki.

W zagęszczaniu próbek laboratoryjnych mieszanek mineralno-asfaltowych należy stosować następujące temperatury mieszanki w zależności stosowanego asfaltu:

- 50/70 i 70/100: $135^{\circ}\text{C}\pm 5^{\circ}\text{C}$,
- MG 50/70-54/64: $140^{\circ}\text{C}\pm 5^{\circ}\text{C}$,
- PMB 45/80 – 55, PMB 45/80-65, PMB 45/80-80: $145^{\circ}\text{C}\pm 5^{\circ}\text{C}$.

Recepta powinna być zaprojektowana dla konkretnych materiałów, zaakceptowanych przez Inżyniera, do wbudowania i przy wykorzystaniu reprezentatywnych próbek tych materiałów.

Jeżeli mieszanka mineralno-asfaltowa jest dostarczana z kilku wytwórni lub od kilku producentów, to należy zapewnić zgodność typu i wymiaru mieszanki oraz spełnienie wymaganej dokumentacji projektowej.

Każda zmiana składników mieszanki w czasie trwania robót wymaga akceptacji Inżyniera oraz opracowania nowej recepty i jej zatwierdzenia.

Podczas ustalania składu mieszanki Wykonawca powinien zadbać, aby projektowana recepta laboratoryjna opierała się na prawidłowych i w pełni reprezentatywnych próbkach materiałów, które będą stosowane do wykonania robót. Powinien także zapewnić, aby mieszanka i jej poszczególne składniki spełniały wymagania dotyczące cech fizycznych i wytrzymałościowych określonych w niniejszej specyfikacji.

Akceptacja recepty przez Inżyniera może nastąpić na podstawie przedstawionych przez Wykonawcę badań typu i sprawozdania z próby technologicznej. W przypadku kiedy Inżynier, w celu akceptacji recepty mieszanki mineralno-asfaltowej, zdecyduje się wykonać dodatkowo niezależne badania, Wykonawca dostarczy zgodnie z wymaganiami Inżyniera próbki wszystkich składników mieszanki.

Zaakceptowana recepta stanowi ważną podstawę produkcji.

5.3. Wytwarzanie mieszanki mineralno-asfaltowej

Mieszankę mineralno-asfaltową należy wytwarzać na gorąco w otaczarce (zespole maszyn i urządzeń dozowania, podgrzewania i mieszania składników oraz przechowywania gotowej mieszanki). Inżynier dopuści do produkcji tylko otaczarki posiadające certyfikowany system zakładowej kontroli produkcji zgodny z PN-EN 13108-21 [53].

Dozowanie składników mieszanki mineralno-asfaltowej w otaczarkach, w tym także wstępne, powinno być zautomatyzowane i zgodne z receptą roboczą, a urządzenia do dozowania składników oraz pomiaru temperatury powinny być okresowo sprawdzane. Kruszywo o różnym uziarnieniu lub pochodzeniu należy dodawać odmierzone oddzielnie.

Lepiszczce asfaltowe należy przechowywać w zbiorniku z pośrednim systemem ogrzewania, z układem termostatowania zapewniającym utrzymanie żądanej temperatury z dokładnością $\pm 5^{\circ}\text{C}$. Temperatura lepiszcza asfaltowego w zbiorniku magazynowym (roboczym) nie może przekraczać wartości podanych w pktcie 2.2.

Kruszywo (ewentualnie z wypełniaczem) powinno być wysuszone i podgrzane tak, aby mieszanka mineralna uzyskała temperaturę właściwą do otoczenia lepiszczem asfaltowym. Temperatura mieszanki mineralnej nie powinna być wyższa o więcej niż 30°C od najwyższej temperatury mieszanki mineralno-asfaltowej podanej w tablicy 21. W tej tablicy najniższa temperatura dotyczy mieszanki mineralno-asfaltowej dostarczonej na miejsce wbudowania, a najwyższa temperatura dotyczy mieszanki mineralno-asfaltowej bezpośrednio po wytworzeniu w wytwórni.

Tablica 21. Najwyższa i najniższa temperatura mieszanki AC

Lepiszczce asfaltowe	Temperatura mieszanki [°C]
Asfalt 50/70	od 140 do 180
Asfalt 70/100	od 140 do 180
PMB 45/80-55	wg wskazań producenta
PMB 45/80-65	wg wskazań producenta
PMB 45/80-80	wg wskazań producenta
MG 50/70-54/64	wg wskazań producenta

Podana temperatura nie znajduje zastosowania do mieszanek mineralno-asfaltowych, do których jest dodawany dodatek w celu obniżenia temperatury jej wytwarzania i wbudowania lub gdy stosowane lepiszcze asfaltowe zawiera taki środek.

Sposób i czas mieszania składników mieszanki mineralno-asfaltowej powinny zapewnić równomierne otoczenie kruszywa lepiszczem asfaltowym.

Dodatki modyfikujące lub stabilizujące do mieszanki mineralno-asfaltowej mogą być dodawane w postaci stałej lub ciekłej. System dozowania powinien zapewnić jednorodność dozowania dodatków i ich wymieszania w wytwarzanej mieszance. Warunki wytwarzania i przechowywania mieszanki mineralno-asfaltowej na gorąco nie powinny istotnie wpływać na skuteczność działania tych dodatków.

Dopuszcza się dostawy mieszanek mineralno-asfaltowych z kilku wytwórni, pod warunkiem skoordynowania między sobą deklarowanych przydatności mieszanek (m.in.: typ, rodzaj składników, właściwości objętościowe) z zachowaniem braku różnic w ich właściwościach, m. in. barwy warstwy ścieralnej.

Produkcja powinna być tak zaplanowana, aby nie dopuścić do zbyt długiego przechowywania mieszanki w silosach; należy wykluczyć możliwość szkodliwych zmian.

Czas przechowywania – magazynowania mieszanki MMA powinien uwzględniać możliwości wytwórni (sposób podgrzewania silosów gotowej mieszanki MMA i rodzaj izolacji), warunki atmosferyczne oraz czas transportu na budowę.

5.4. Przygotowanie podłoża

Podłoże (warstwa wyrównawcza, warstwa wiążąca lub stara warstwa ścieralna) pod warstwę ścieralną z betonu asfaltowego powinno być na całej powierzchni:

- ustabilizowane i nośne,
- czyste, bez zanieczyszczenia lub pozostałości luźnego kruszywa,
- wyprofilowane, równe i bez kolein,
- suche.

Rzędne wysokościowe podłoża oraz urządzeń usytuowanych w nawierzchni lub ją ograniczających powinny być zgodne z dokumentacją projektową. Z podłoża powinien być zapewniony odpływ wody.

Oznakowanie poziome na warstwie podłoża należy usunąć.

Podłoże pod warstwę ścieralną powinno spełniać wymagania określone w tablicy 22. Jeżeli nierówności poprzeczne są większe aniżeli dopuszczalne, należy odpowiednio wyrównać podłoże poprzez frezowanie lub ułożenie warstwy wyrównawczej.

Tablica 22. Maksymalne nierówności podłoża pod warstwę ścieralną

Klasa drogi	Element nawierzchni	Dopuszczalne wartości odchyłek równości podłużnej i poprzecznej pod warstwę ścieralną [mm]
A, S, GP	Pasy ruchu zasadnicze, awaryjne, dodatkowe, włączenia i wyłączenia, jezdnie łącznic, utwardzone pobocza	6
	Jezdnie MOP	9
G, Z	Pasy ruchu zasadnicze, dodatkowe, włączenia i wyłączenia, postojowe, utwardzone pobocza	9
L, D, place, parkingi	Wszystkie pasy ruchu i powierzchnie przeznaczone do ruchu i postoju pojazdów	12

Wykonane w podłożu łąty z materiału o mniejszej sztywności (np. łąty z asfaltu lanego w betonie asfaltowym) należy usunąć, a powstałe w ten sposób ubytki wypełnić materiałem o właściwościach zbliżonych do materiału podstawowego (np. wypełnić betonem asfaltowym).

W celu polepszenia połączenia między warstwami technologicznymi nawierzchni powierzchnia podłoża powinna być w ocenie wizualnej chropowata.

Szerokie szczeliny w podłożu należy wypełnić odpowiednim materiałem, np. zalewami drogowymi według PN-EN 14188-1 [65] lub PN-EN 14188-2 [66] albo innymi materiałami według norm lub aprobat technicznych.

Na podłożu wykazującym zniszczenia w postaci siatki spękań zmęczeniowych lub spękań poprzecznych zaleca się stosowanie membrany przeciwspekaniowej, np. mieszanki mineralno-asfaltowej, warstwy SAMI lub z geosyntetyków według norm lub aprobat technicznych lub podłoże należy wymienić.

Przygotowanie podłoża do skropienia emulsją należy wykonać zgodnie z OST D-04.03.01a [2].

5.5. Próba technologiczna

Wykonawca przed przystąpieniem do produkcji mieszanki jest zobowiązany do przeprowadzenia w obecności Inżyniera próby technologicznej, która ma na celu sprawdzenie zgodności właściwości wyprodukowanej mieszanki z receptą. W tym celu należy zaprogramować otaczarkę zgodnie z receptą roboczą i w cyklu automatycznym produkować mieszankę. Do badań należy pobrać mieszankę wyprodukowaną po ustabilizowaniu się pracy otaczarki. W przypadku produkcji mieszanki mineralno-asfaltowej w kilku otaczarkach próba powinna być przeprowadzona na każdej wytwórni.

Nie dopuszcza się oceniania dokładności pracy otaczarki oraz prawidłowości składu mieszanki mineralnej na podstawie tzw. suchego zarobu, z uwagi na możliwą segregację kruszywa.

Do próby technologicznej Wykonawca użyje takich materiałów, jakie będą stosowane do wykonania właściwej mieszanki mineralno-asfaltowej.

W czasie wykonywania zarobu próbnego dozowania ilościowe poszczególnych materiałów składowych mieszanki mineralno-asfaltowej powinny być zgodne z ilościami podanymi w przedłożonej przez Wykonawcę i zatwierdzonej przez Inżyniera recepcie. Sprawdzenie zawartości asfaltu w mieszance określa się wykonując ekstrakcję. Sprawdzenie uziarnienia mieszanki mineralnej wykonuje się poprzez analizę sitową kruszywa.

Do sprawdzenia składu granulometrycznego mieszanki mineralnej i zawartości asfaltu zaleca się pobrać próbki z co najmniej trzeciego zarobu po uruchomieniu produkcji. Tolerancje zawartości składników mieszanki mineralno-asfaltowej względem składu zaprojektowanego, powinny być zawarte w granicach podanych w punkcie 6.

Mieszankę wyprodukowaną po ustabilizowaniu się pracy otaczarki należy zgromadzić w silosie lub załadować na samochód. Próbki do badań należy pobierać ze skrzyni samochodu zgodnie z metodą określoną w PN-EN 12697-27 [43].

Na podstawie uzyskanych wyników Inżynier podejmuje decyzję o wykonaniu odcinka próbnego.

5.6. Odcinek próbny

Zaakceptowanie przez Inżyniera wyników badań próbek z próbnego zarobu stanowi podstawę do wykonania przez Wykonawcę odcinka próbnego. Za zgodą Inżyniera można połączyć wykonanie próby technologicznej z wykonaniem odcinka próbnego. W takim przypadku zaleca się pobrać próbki mieszanki mineralno-asfaltowej do badań z za rozścielacza, wg pktu 4.3, 4.5, 4.6 PN-EN12697-27 [43].

W przypadku braku innych uzgodnień z Inżynierem, Wykonawca powinien wykonać odcinek próbny co najmniej na trzy dni przed rozpoczęciem robót, w celu:

- sprawdzenia czy użyty sprzęt jest właściwy,
- określenia grubości warstwy mieszanki mineralno-asfaltowej przed zagęszczeniem, koniecznej do uzyskania wymaganej w kontrakcie grubości warstwy,
- określenia potrzebnej liczby przejść walców dla uzyskania prawidłowego zagęszczenia warstwy.

Do takiej próby Wykonawca powinien użyć takich materiałów oraz sprzętu, jaki stosowany będzie do wykonania warstwy nawierzchni.

Odcinek próbny powinien być zlokalizowany w miejscu uzgodnionym z Inżynierem. Powierzchnia odcinka próbnego powinna wynosić co najmniej 500 m², a długość co najmniej 50 m i powinny być tak dobrane, aby na jego podstawie możliwa była ocena prawidłowości wbudowania i zagęszczenia mieszanki mineralno-asfaltowej.

Grubość układanej warstwy powinna być zgodna z grubością podaną w dokumentacji projektowej. Ilość próbek (rdzeni) pobrana z odcinka próbnego powinna być uzgodniona z Inżynierem i oceniona pod względem zgodności z wymaganiami niniejszej specyfikacji. Należy pobrać minimum w dwóch przekrojach poprzecznych po dwie próbki (rdzenie).

Dopuszcza się, aby za zgodą Inżyniera, odcinek próbny zlokalizowany był w ciągu zasadniczych prac nawierzchniowych objętych danym kontraktem.

Wykonawca może przystąpić do realizacji robót po zaakceptowaniu przez Inżyniera technologii wbudowania oraz wyników z odcinka próbnego.

5.7. Połączenie międzywarstwowe

Uzyskanie wymaganej trwałości nawierzchni jest uzależnione od zapewnienia połączenia między warstwami i ich współpracy w przenoszeniu obciążenia nawierzchni ruchem.

Podłoże powinno być skropione lepiszczem. Ma to na celu zwiększenie połączenia między warstwami konstrukcyjnymi oraz zabezpieczenie przed wnikaniem i zaleganiem wody między warstwami.

Można odstąpić od wykonania skropienia przy rozkładaniu dwóch warstw asfaltowych w jednym cyklu technologicznym (tzw. połączenia gorące na gorące)

Warunki wykonania połączenia międzywarstwowego oraz kontrola wykonania skropienia zostały przedstawione w OST D-04.03.01a [2].

5.8. Wbudowanie mieszanki mineralno-asfaltowej

Przy doborze rodzaju mieszanki mineralno-asfaltowej do układu warstw konstrukcyjnych należy zachować zasadę mówiącą, że grubość warstwy musi być co najmniej dwuipółkrotnie większa od wymiaru D kruszywa danej mieszanki ($h \geq 2,5 \times D$).

Jeżeli warstwa nawierzchni według dokumentacji projektowej jest zbyt gruba, aby można było ją rozłożyć i zagęścić w pojedynczej operacji, to warstwa ta może się składać z dwóch warstw technologicznych, z których każda zostaje rozłożona i zagęszczona w odrębnej operacji. Należy zapewnić pełne połączenie między tymi warstwami zgodnie z pkt.5.7.

Mieszankę mineralno-asfaltową można wbudowywać na podłożu przygotowanym zgodnie z zapisami w punktach 5.4 i 5.7.

Transport mieszanki mineralno-asfaltowej asfaltowej powinien być zgodny z zaleceniami podanymi w punkcie 4.2.

Prace związane z wbudowaniem mieszanki mineralno-asfaltowej należy tak zaplanować, aby:

- umożliwiwały układanie warstwy całą szerokością jezdni (jedną rozkładarką lub dwoma rozkładarkami pracującymi obok siebie z odpowiednim przesunięciem), a w przypadku przebudów i remontów o dopuszczonym ruchu jednokierunkowym (wahadłowym) szerokością pasa ruchu,
- dzienne działki robocze (tj. odcinki nawierzchni na których mieszanka mineralno-asfaltowa jest wbudowywana jednego dnia) powinny być możliwie jak najdłuższe min. 200 m,
- organizacja dostaw mieszanki powinna zapewnić pracę rozkładarki bez zatrzymań.

Mieszankę mineralno-asfaltową asfaltową należy wbudowywać w odpowiednich warunkach atmosferycznych. Nie wolno wbudowywać betonu asfaltowego gdy na podłożu tworzy się zamknięty film wodny.

Temperatura otoczenia w ciągu doby nie powinna być niższa od temperatury podanej w tablicy 23. Temperatura otoczenia może być niższa w wypadku stosowania ogrzewania podłoża i obramowania (np. promienniki podczerwieni, urządzenia mikrofalowe). Temperatura podłoża powinna wynosić co najmniej 5°C. Temperatura powietrza powinna być mierzona co najmniej 3 razy dziennie: przed przystąpieniem do

robót oraz podczas ich wykonywania w okresach równomiernie rozłożonych w planowanym czasie realizacji dziennej działki roboczej. Nie dopuszcza się układania mieszanki mineralno-asfaltowej asfaltowej podczas silnego wiatru ($V > 16$ m/s) oraz podczas opadów atmosferycznych.

Podczas budowy nawierzchni należy dążyć do ułożenia wszystkich warstw przed sezonem zimowym, aby zapewnić szczelność nawierzchni i jej odporność na działanie wody i mrozu.

W wypadku stosowania mieszanek mineralno-asfaltowych z dodatkiem obniżającym temperaturę mieszania i wbudowania należy indywidualnie określić wymagane warunki otoczenia.

Tablica 23. Minimalna temperatura otoczenia na wysokości 2 m podczas wykonywania warstw asfaltowych

Rodzaj robót	Minimalna temperatura powietrza [°C]
Warstwa ścieralna o grubości ≥ 3 cm	+5
Warstwa ścieralna o grubości < 3 cm	+10
Nawierzchnia typu kompaktowego	0

Mieszanka mineralno-asfaltowa powinna być wbudowywana rozkładarką wyposażoną w układ automatycznego sterowania grubości warstwy i utrzymywania niwelety zgodnie z dokumentacją projektową, elementy wibrujące do wstępnego zagęszczenia, urządzenia do podgrzewania elementów roboczych rozkładarki. Mieszanki mineralno-asfaltowe można rozkładać specjalną maszyną drogową z podwójnym zestawem rozkładającym do układania dwóch warstw technologicznych w jednej operacji (tzw. asfaltowe warstwy kompaktowe).

W miejscach niedostępnych dla sprzętu dopuszcza się wbudowywanie ręczne.

Grubość wykonywanej warstwy powinna być sprawdzana co 25 m, w co najmniej trzech miejscach (w osi i przy brzegach warstwy).

Warstwy wałowane powinny być równomiernie zagęszczone ciężkimi walcami drogowymi o charakterystyce (statycznym nacisku liniowym) zapewniającej skuteczność zagęszczania, potwierdzoną na odcinku próbnym. Do warstw z betonu asfaltowego należy stosować walce drogowe stalowe gładkie z możliwością wibracji, oscylacji lub walce ogumione.

Przy wykonywaniu nawierzchni dróg o kategorii KR6, do warstwy ścieralnej wymagane jest:

- stosowanie podajników mieszanki mineralno-asfaltowej do zasilania kosza rozkładarki z środków transportu,
- stosowanie rozkładarek wyposażonych w łąkę o długości min. 10 m z co najmniej 3 czujnikami.

5.9. Połączenia technologiczne

Połączenia technologiczne należy wykonywać jako:

- złącza podłużne i poprzeczne (wg definicji punkt 1.4.15.),
- spoiny (wg definicji punkt 1.4.16.).

Połączenia technologiczne powinny być jednorodne i szczelne.

5.9.1. Wykonanie złączy

5.9.1.1. Sposób wykonania złączy-wymagania ogólne

Złącza w warstwach nawierzchni powinny być wykonywane w linii prostej.

Złącza podłużnego nie można umiejscawiać w śladach kół, ani w obszarze poziomego oznakowania jezdni. Złącza podłużne między pasami kolejnych warstw technologicznych należy przesuwac względem siebie co najmniej 30 cm w kierunku poprzecznym do osi jezdni. Złącza poprzeczne między działkami roboczymi układanych pasów kolejnych warstw technologicznych należy przesunąć względem siebie o co najmniej 2 m w kierunku podłużnym do osi jezdni.

Połączenie nawierzchni mostowej z nawierzchnią drogową powinno być wykonane w strefie płyty przejściowej. Połączenie warstw ścieralnej i wiążącej powinno być przesunięte o co najmniej 0,5 m. Krawędzie poprzeczne łączonych warstw wiążącej i ścieralnej nawierzchni drogowej powinny być odcięte piłą.

Złącza powinny być całkowicie związane, a powierzchnie przylegających warstw powinny być w jednym poziomie.

5.9.1.2. Technologia rozkładania „gorące przy gorącym”

Metoda ta ma zastosowanie w przypadku wykonywania złącza podłużnego, gdy układanie mieszanki odbywa się przez minimum dwie rozkładarki pracujące obok siebie z przesunięciem. Wydajności wstępnego zagęszczania deską rozkładarek muszą być do siebie dopasowane. Przyjęta technologia robót powinna zapewnić prawidłowe i szczelne połączenia układanych pasów warstwy technologicznej. Warunek ten można zapewnić przez zminimalizowanie odległości między rozkładarkami tak, aby odległość między układanymi pasami nie była większa niż długość rozkładarki oraz druga w kolejności rozkładarka nadkładała mieszankę na pierwszy pas.

Walce zagęszczające mieszankę za każdą rozkładarką powinny być o zbliżonych parametrach. Zagęszczanie każdego z pasów należy rozpoczynać od zewnętrznej krawędzi pasa i stopniowo zagęszczać pas w kierunku złącza.

Przy tej metodzie nie stosuje się dodatkowych materiałów do złączy.

5.9.1.3. Technologia rozkładania „gorące przy zimnym”

Wykonanie złączy metodą „gorące przy zimnym” stosuje się w przypadkach, gdy ze względu na ruch, względnie z innych uzasadnionych powodów konieczne jest wykonywanie nawierzchni w odstępach czasowych. Krawędź złącza w takim przypadku powinna być wykonana w trakcie układania pierwszego pasa ruchu.

Wcześniej wykonany pas warstwy technologicznej powinien mieć wyprofilowaną krawędź równomiernie zagęszczoną, bez pęknięć. Krawędź ta nie może być pionowa, lecz powinna być skośna (pochylenie około 3:1 tj. pod kątem 70-80° w stosunku do warstwy niżej leżącej). Skos wykonany „na gorąco”, powinien być uformowany podczas układania pierwszego pasa ruchu, przy zastosowaniu rolki dociskowej lub noża talerzowego.

Jeżeli skos nie został uformowany „na gorąco”, należy uzyskać go przez frezowanie zimnego pasa, z zachowaniem wymaganego kąta. Powierzchnia styku powinna być czysta i sucha. Przed ułożeniem sąsiedniego pasa całą powierzchnię styku należy pokryć taśmą przylepną lub pastą w ilości podanej w punktach 5.9.1.5. i 5.9.1.6.

Drugi pas powinien być wykonywany z zakładem 2-3 cm licząc od górnej krawędzi złącza, zachodzącym na pas wykonany wcześniej.

5.9.1.4. Zakończenie działki roboczej

Zakończenie działki roboczej należy wykonać w sposób i przy pomocy urządzeń zapewniających uzyskanie nieregularnej powierzchni spoiny (przy pomocy wstawianej kantówki lub frezarki). Zakończenie działki roboczej należy wykonać prostopadle do osi drogi.

Krawędź działki roboczej jest równocześnie krawędzią poprzeczną złącza.

Złącza poprzeczne między działkami roboczymi układanych pasów kolejnych warstw technologicznych należy przesunąć względem siebie o co najmniej 3m w kierunku podłużnym do osi jezdni.

5.9.1.5. Wymagania wobec wbudowania taśm bitumicznych

Minimalna wysokość taśmy wynosi 4 cm.

Grubość taśmy powinna wynosić 10 mm.

Krawędź boczna złącza podłużnego powinna być uformowana za pomocą rolki dociskowej lub poprzez obcięcie nożem talerzowym.

Krawędź boczna złącza poprzecznego powinna być uformowana w taki sposób i za pomocą urządzeń umożliwiających uzyskanie nieregularnej powierzchni.

Powierzchnie krawędzi do których klejona będzie taśma, powinny być czyste i suche.

Przed przyklejeniem taśmy w metodzie „gorące przy zimnym”, krawędzie „zimnej” warstwy na całkowitej grubości, należy zagruntować zgodnie z zaleceniami producenta taśmy. Taśma bitumiczna powinna być wstępnie przyklejona do zimnej krawędzi złącza na całej jego wysokości oraz wystawać ponad powierzchnię warstwy do 5 mm lub wg zaleceń producenta.

5.9.1.6. Wymagania wobec wbudowywania past bitumicznych

Przygotowanie krawędzi bocznych jak w przypadku stosowania taśm bitumicznych.

Pasta powinna być наносzona mechanicznie z zapewnieniem równomiernego jej rozprowadzenia na bocznej krawędzi w ilości 3 - 4 kg/m² (warstwa o grubości 3 - 4 mm przy gęstości około 1,0 g/cm³).

Dopuszcza się ręczne nanoszenie past w miejscach niedostępnych.

5.9.2. Wykonanie spoin

Spoiny należy wykonywać w wypadku połączeń warstwy z urządzeniami w nawierzchni lub ją ograniczającymi.

Spoiny należy wykonywać z materiałów termoplastycznych (taśmy, pasty, zalewy drogowe na gorąco) zgodnych z pktem 2.6.

Grubość elastycznej taśmy uszczelniającej w spoinach w warstwie ścieralnej powinna wynosić nie mniej niż 10 mm.

Pasta powinna być наносzona mechanicznie z zapewnieniem równomiernego jej rozprowadzenia na bocznej krawędzi w ilości 3 - 4 kg/m² (warstwa o grubości 3 - 4 mm przy gęstości około 1,0 g/cm³).

Zalewy drogowe na gorąco należy stosować zgodnie z zaleceniami producenta, przy czym szerokość naciętej spoiny powinna wynosić ok. 10 mm.

5.10. Krawędzie

W przypadku warstwy ścieralnej rozkładanej przy urządzeniach ograniczających nawierzchnię, których górna powierzchnia ma być w jednym poziomie z powierzchnią tej nawierzchni (np. ściek uliczny, korytka odwadniające) oraz gdy spadek jezdni jest w stronę tych urządzeń, to powierzchnia warstwy ścieralnej powinna być wyższa o $0,5 \div 1,0$ cm.

W przypadku warstw nawierzchni bez urządzeń ograniczających (np. krawężników) krawężdom należy nadać spadki o nachyleniu nie większym niż 2:1, przy pomocy rolki dociskowej mocowanej do walca lub elementu mocowanego do rozkładarki tzw „buta” („na gorąco”).

Jeżeli krawędzie nie zostały uformowane na gorąco krawędzie należy wyfrezować je na zimno.

Po wykonaniu nawierzchni asfaltowej o jednostronnym nachyleniu jezdni należy uszczelnić krawędź położoną wyżej (niżej położona krawędź powinna zostać nieuszczelniona).

W przypadku nawierzchni o dwustronnym nachyleniu (przekrój daszkowy) decyzję o potrzebie i sposobie uszczelnienia krawędzi zewnętrznych podejmie Projektant w uzgodnieniu z Inżynierem.

Krawędzie zewnętrzne oraz powierzchnie odsadzek poziomych należy uszczelnić przez pokrycie gorącym asfaltem w ilości:

- powierzchnie odsadzek - $1,5 \text{ kg/m}^2$,
- krawędzie zewnętrzne - 4 kg/m^2 .

Gorący asfalt może być наносzony w kilku przejściach roboczych.

Do uszczelniania krawędzi zewnętrznych należy stosować asfalt drogowy według PN-EN 12591 [24], asfalt modyfikowany polimerami według PN-EN 14023 [64], asfalt wielorodzajowy wg PN-EN 13924-2 [63], albo inne lepiszcza według norm lub aprobat technicznych. Uszczelnienie krawędzi zewnętrznej należy wykonać gorącym lepiszczem.

Lepiszczce powinno być naniesione odpowiednio szybko tak, aby krawędzie nie uległy zabrudzeniu. Niżej położona krawędź (z wyjątkiem strefy zmiany przechyłki) powinna pozostać nieuszczelniona.

Dopuszcza się jednoczesne uszczelnianie krawędzi kolejnych warstw, jeżeli warstwy były ułożone jedna po drugiej, a krawędzie były zabezpieczone przed zanieczyszczeniem. Jeżeli krawędź położona wyżej jest uszczelniana warstwowo, to przylegającą powierzchnię odsadзки danej warstwy należy uszczelnić na szerokości co najmniej 10 cm.

5.11. Wykończenie warstwy ścieralnej

Warstwa ścieralna powinna mieć jednorodną teksturę i strukturę dostosowaną do przeznaczenia, np. ze względu na właściwości przeciwpoślizgowe, hałas toczenia kół lub względy estetyczne.

Nie wymaga się uszorstnienia warstwy ścieralnej z betonu asfaltowego.

5.12. Jasność nawierzchni

Powierzchnią wymagającą rozjaśnienia warstwy ścieralnej jest nawierzchnia KR5-6 na obiektach inżynierskich w ciągu głównym dróg krajowych i nawierzchnia w tunelach.

Rozjaśnienie do żądanego poziomu luminancji można uzyskać przez dodanie jasnego kruszywa grubego lub jasnego kruszywa drobnego lub kombinacji drobnych i grubych kruszyw jasnych do warstwy ścieralnej.

Kruszywa stosowane do rozjaśnienia muszą posiadać własności fizyko-mechaniczne określone dla danej kategorii ruchu warstw ścieralnych w WT-1 2014 [79]. Możliwe jest również zastosowanie innych składników mieszanki mineralno-asfaltowej w celu rozjaśnienia nawierzchni (np. lepiszcza syntetyczne).

6. KONTROLA JAKOŚCI ROBÓT

6.1. Ogólne zasady kontroli jakości robót

Ogólne zasady kontroli jakości robót podano w OST D-M-00.00.00 „Wymagania ogólne” [1] pkt 6.

6.2. Badania przed przystąpieniem do robót

Przed przystąpieniem do robót Wykonawca powinien:

- uzyskać wymagane dokumenty, dopuszczające wyroby budowlane do obrotu i powszechnego stosowania (np. stwierdzenie o oznakowaniu materiału znakiem CE lub znakiem budowlanym B, certyfikat zgodności, deklarację zgodności, aprobatę techniczną, ew. badania materiałów wykonane przez dostawców itp.),
- ew. wykonać własne badania właściwości materiałów przeznaczonych do wykonania robót, określone przez Inżyniera.

Wszystkie dokumenty oraz wyniki badań Wykonawca przedstawia Inżynierowi do akceptacji.

6.2.1. Badanie typu

Przed przystąpieniem do robót, w terminie uzgodnionym z Inżynierem, Wykonawca przedstawi do akceptacji badania typu mieszanek mineralno-asfaltowych wraz z wymaganymi w normie PN-EN 13108-20 [52] załącznikami, w celu zatwierdzenia do stosowania. W przypadku zaistnienia podanych poniżej sytuacji wymagających powtórzenia badania typu należy je ponownie wykonać i przedstawić do akceptacji.

Badanie typu powinno zawierać:

a) informacje ogólne:

- nazwę i adres producenta mieszanki mineralno-asfaltowej,
- datę wydania,
- nazwę wytwórni produkującej mieszankę mineralno-asfaltową,
- określenie typu mieszanki i kategorii, z którymi jest deklarowana zgodność,
- zestawienie metod przygotowania próbek oraz metod i warunków badania poszczególnych właściwości.

b) informacje o składnikach:

- każdy wymiar kruszywa: źródło i rodzaj,
- lepiszcze: typ i rodzaj,
- wypełniacz: źródło i rodzaj,
- dodatki: źródło i rodzaj,
- wszystkie składniki: wyniki badań zgodnie z zestawieniem podanym w tablicy 24.

Tablica 24. Rodzaj i liczba badań składników mieszanki mineralno-asfaltowej

Składnik	Właściwość	Metoda badania	Liczba badań
Kruszywo (PN-EN 13043 [49])	Uziarnienie	PN-EN 933-1 [6]	1 na frakcję
	Gęstość	PN-EN 1097-6 [16]	1 na frakcję
Lepiszczce (PN-EN 12591 [24], PN-EN 13924-2 [63], PN-EN 14023 [64])	Penetracja lub temperatura mięknięcia	PN-EN 1426 [21] lub PN-EN 1427 [22]	1
	Nawrót sprężysty ^{*)}	PN-EN 13398 [56]	1
Wypełniacz (PN-EN 13043[49])	Uziarnienie	PN-EN 933-10 [12]	1
	Gęstość	PN-EN 1097-7 [17]	1
Dodatki	Typ		

^{*)} dotyczy jedynie lepiszczy wg PN-EN 14023[64]

c) informacje o mieszance mineralno-asfaltowej:

- skład mieszanki podany jako wejściowy (w przypadku walidacji w laboratorium) lub wyjściowy skład (w wypadku walidacji produkcji),
- wyniki badań zgodnie z zestawieniem podanym w tablicy 25.

Tablica 25. Rodzaj i liczba badań mieszanki mineralno-asfaltowej

Właściwość	Metoda badania	Liczba badań
Zawartość lepiszcza (obowiązkowa)	PN-EN 12697-1[31] PN-EN 12697-39[45]	1
Uziarnienie (obowiązkowa)	PN-EN 12697-2 [32]	1
Zawartość wolnych przestrzeni łącznie z VFB i VMA przy wymaganej zawartości wolnych przestrzeni $V_{max} \leq 7\%$ (obowiązkowa)	PN-EN 12697-8 [35] Gęstość objętościowa wg PN-EN 12697-6 [34], metoda B, w stanie nasyconym powierzchniowo suchym. Gęstość wg PN-EN 12697-5 [33], metoda A w wodzie	1
Wrażliwość na działanie wody (powiązana funkcjonalnie)	PN-EN 12697-12 [37]	1
Odporność na deformacje trwałe (powiązana funkcjonalnie), dotyczy betonu asfaltowego zaprojektowanego do maksymalnego obciążenia osi poniżej 130 kN	PN-EN 12697-22 [39] mały aparat, metoda B w powietrzu, przy wymaganej temperaturze	1
Sztywność (funkcjonalna)	PN-EN 12697-26 [42]	1
Zmęczenie (funkcjonalna) do nawierzchni zaprojektowanych wg kryterium opartym na czteropunktowym zginaniu	PN-EN 12697-24 [41], załącznik D	1

Odporność na paliwo (powiązana funkcjonalnie)	PN-EN 12697-43 [47]	1
Odporność na środki odladzające (powiązana funkcjonalnie)	PN-EN 12697-41 [46]	1

Badanie typu należy przeprowadzić zgodnie z PN-EN 13108-20 [52] przy pierwszym wprowadzeniu mieszanek mineralno-asfaltowych do obrotu i powinno być powtórzone w wypadku:

- upływu trzech lat,
- zmiany złoża kruszywa,
- zmiany rodzaju kruszywa (typu petrograficznego),
- zmiany kategorii kruszywa grubego, jak zdefiniowano w PN-EN 13043 [49], jednej z następujących właściwości: kształtu, udziału ziaren częściowo przekruszonych, odporności na rozdrabnianie, odporności na ścieranie lub kanciastości kruszywa drobnego,
- zmiany gęstości ziaren (średnia ważona) o więcej niż $0,05 \text{ Mg/m}^3$,
- zmiany rodzaju lepiszcza,
- zmiany typu mineralogicznego wypełniacza.

Dopuszcza się zastosowanie podejścia grupowego w zakresie badania typu. Oznacza to, że w wypadku, gdy nastąpiła zmiana składu mieszanki mineralno-asfaltowej i istnieją uzasadnione przesłanki, że dana właściwość nie ulegnie pogorszeniu oraz przy zachowaniu tej samej wymaganej kategorii właściwości, to nie jest konieczne badanie tej właściwości w ramach badania typu.

6.3. Badania w czasie robót

Badania dzielą się na:

- badania Wykonawcy (w ramach własnego nadzoru),
- badania kontrolne (w ramach nadzoru zlecniodawcy – Inżyniera):
 - dodatkowe,
 - arbitrażowe.

6.4. Badania Wykonawcy

6.4.1. Badania w czasie wytwarzania mieszanki mineralno-asfaltowej

Badania Wykonawcy w czasie wytwarzania mieszanki mineralno-asfaltowej powinny być wykonywane w ramach zakładowej kontroli produkcji, zgodnie z normą PN-EN 13108-21 [53].

Zakres badań Wykonawcy w systemie zakładowej kontroli produkcji obejmuje:

- badania materiałów wsadowych do mieszanki mineralno-asfaltowej (asfaltów, kruszyw wypełniacza i dodatków),
- badanie składu i właściwości mieszanki mineralno-asfaltowej.

Częstotliwość oraz zakres badań i pomiarów w czasie wytwarzania mieszanki mineralno-asfaltowej powinno być zgodne z certyfikowanym systemem ZKP.

6.4.2. Badania w czasie wykonywania warstwy asfaltowej i badania gotowej warstwy

Badania Wykonawcy są wykonywane przez Wykonawcę lub jego zlecniodawcę celem sprawdzenia, czy jakość materiałów budowlanych (mieszanek mineralno-

asfaltowych i ich składników, lepiszczy i materiałów do uszczelnień itp.) oraz gotowej warstwy (wbudowane warstwy asfaltowe, połączenia itp.) spełniają wymagania określone w kontrakcie.

Wykonawca powinien wykonywać te badania podczas realizacji kontraktu, z niezbędną starannością i w wymaganym zakresie. Wyniki należy zapisywać w protokołach. W razie stwierdzenia uchybień w stosunku do wymagań kontraktu, ich przyczyny należy niezwłocznie usunąć.

Wyniki badań Wykonawcy należy przekazywać Inżynierowi na jego żądanie. Inżynier może zdecydować o dokonaniu odbioru na podstawie badań Wykonawcy. W razie zastrzeżeń Inżynier może przeprowadzić badania kontrolne według pktu 6.5.

Zakres badań Wykonawcy związany z wykonywaniem nawierzchni:

- pomiar temperatury powietrza,
- pomiar temperatury mieszanki mineralno-asfaltowej podczas wykonywania nawierzchni (wg PN-EN 12697-13 [38]),
- ocena wizualna mieszanki mineralno-asfaltowej,
- ocena wizualna posypki,
- wykaz ilości materiałów lub grubości wykonanej warstwy,
- pomiar spadku poprzecznego warstwy asfaltowej,
- pomiar równości warstwy asfaltowej (wg pktu 6.5.4.4),
- dokumentacja działań podejmowanych celem zapewnienia odpowiednich właściwości przeciwpoślizgowych,
- pomiar parametrów geometrycznych poboczy,
- ocena wizualna jednorodności powierzchni warstwy,
- ocena wizualna jakości wykonania połączeń technologicznych.

6.5. Badania kontrolne zamawiającego

Badania kontrolne są badaniami Inżyniera, których celem jest sprawdzenie, czy jakość materiałów budowlanych (mieszanek mineralno-asfaltowych i ich składników, lepiszczy i materiałów do uszczelnień itp.) oraz gotowej warstwy (wbudowane warstwy asfaltowe, połączenia itp.) spełniają wymagania określone w kontrakcie. Wyniki tych badań są podstawą odbioru. Pobieraniem próbek i wykonaniem badań na miejscu budowy zajmuje się Inżynier w obecności Wykonawcy. Badania odbywają się również wtedy, gdy Wykonawca zostanie w porę powiadomiony o ich terminie, jednak nie będzie przy nich obecny. Wykonawca może pobierać i pakować próbki do badań kontrolnych. Do wysłania próbek i przeprowadzenia badań kontrolnych jest upoważniony tylko Zamawiający lub uznana przez niego placówka badawcza. Zamawiający decyduje o wyborze takiej placówki.

Rodzaj i zakres badań kontrolnych Zamawiającego mieszanki mineralno-asfaltowej i wykonanej warstwy jest następujący:

- badania materiałów wsadowych do mieszanki mineralno-asfaltowej (asfaltów, kruszyw, wypełniacza i dodatków).

Mieszanka mineralno-asfaltowa:

- uziarnienie,
- zawartość lepiszcza,
- temperatura mięknięcia odzyskanego lepiszcza,
- gęstość i zawartość wolnych przestrzeni próbki.

Warunki technologiczne wbudowywania mieszanki mineralno-asfaltowej:

- pomiar temperatury powietrza podczas pobrania próby do badań,
- pomiar temperatury mieszanki mineralno-asfaltowej,
- ocena wizualna dostarczonej mieszanki mineralno-asfaltowej.

Wykonana warstwa:

- wskaźnik zagęszczenia
- grubość warstwy lub ilość zużytego materiału,
- równość podłużna i poprzeczna,
- spadki poprzeczne,
- zawartość wolnych przestrzeni,
- złącza technologiczne,
- szerokość warstwy,
- rzędne wysokościowe,
- ukształtowanie osi w planie,
- ocena wizualna warstwy,
- właściwości przeciwpoślizgowe warstwy ścieralnej.

6.5.1. Badanie materiałów wsadowych

Właściwości materiałów wsadowych należy oceniać na podstawie badań pobranych próbek w miejscu produkcji mieszanki mineralno-asfaltowej.

Do oceny jakości materiałów wsadowych mieszanki mineralno-asfaltowej, za zgodą nadzoru i Zamawiającego mogą posłużyć wyniki badań wykonanych w ramach zakładowej kontroli produkcji.

6.5.1.1. Kruszywa i wypełniacz

Z kruszywa należy pobrać i zbadać średnie próbki. Wielkość pobranej średniej próbki nie może być mniejsza niż:

- wypełniacz 2 kg,
- kruszywa o uziarnieniu do 8 mm 5 kg,
- kruszywa o uziarnieniu powyżej 8 mm 15 kg.

Wypełniacz i kruszywa powinny spełniać wymagania podane w pktcie 2.3. i 2.4.

6.5.1.2. Lepiszcze

Z lepiszcza należy pobrać próbkę średnią składająca się z 3 próbek częściowych po 2 kg. Z tego jedną próbkę częściową należy poddać badaniom. Ponadto należy zbadać kolejną próbkę, jeżeli wygląd zewnętrzny (jednolitość, kolor, zapach, zanieczyszczenia) może budzić obawy.

Asfalty powinny spełniać wymagania podane w pktcie 2.2.

6.5.1.3. Materiały do uszczelniania połączeń

Z lepiszcza lub materiałów termoplastycznych należy pobrać próbki średnie składające się z 3 próbek częściowych po 2 kg. Z tego jedną próbkę częściową należy poddać badaniom. Ponadto należy pobrać i zbadać kolejną próbkę, jeżeli zewnętrzny wygląd (jednolitość, kolor, połysk, zapach, zanieczyszczenia) może budzić obawy.

Materiały do uszczelniania połączeń powinny spełniać wymagania podane w pktcie 2.6.

6.5.2. Badania mieszanki mineralno-asfaltowej

Właściwości materiałów należy oceniać na podstawie badań pobranych próbek mieszanki mineralno-asfaltowej przed wbudowaniem (wbudowanie oznacza wykonanie warstwy asfaltowej). Wyjątkowo dopuszcza się badania próbek pobranych z wykonanej warstwy asfaltowej.

Do oceny jakości mieszanki mineralno-asfaltowej za zgodą nadzoru i Zamawiającego mogą posłużyć wyniki badań wykonanych w ramach zakładowej kontroli produkcji.

Na etapie oceny jakości wbudowanej mieszanki mineralno-asfaltowej podaje się wartości dopuszczalne i tolerancje, w których uwzględnia się: rozrzut występujący przy pobieraniu próbek, dokładność metod badań oraz odstępstwa uwarunkowane metodą pracy.

Właściwości materiałów budowlanych należy określać dla każdej warstwy technologicznej, a metody badań powinny być zgodne z wymaganiami podanymi poniżej, chyba że ST lub dokumentacja projektowa podają inaczej.

6.5.2.1. Uziarnienie

Uziarnienie każdej próbki pobranej z luźnej mieszanki mineralno-asfaltowej nie może odbiegać od wartości projektowanej, z uwzględnieniem dopuszczalnych odchyłek podanych w tabelicy 26, w zależności od liczby wyników badań z danego odcinka budowy. Wyniki badań nie uwzględniają badań kontrolnych dodatkowych.

Tablica 26. Dopuszczalne odchyłki dotyczące pojedynczego wyniku badania i średniej arytmetycznej wyników badań zawartości kruszywa

Kruszywo o wymiarze	Liczba wyników badań					
	1	2	od 3 do 4	od 5 do 8	od 9 do 19	≥20
<0,063 mm, [% (m/m)], mieszanki gruboziarniste	±4,0	±3,6	±3,2	±2,9	±2,4	±2,0
<0,063 mm, [% (m/m)], mieszanki drobnoziarniste	±3,0	±2,7	±2,4	±2,1	±1,8	±1,5
<0,125 mm, [% (m/m)], mieszanki gruboziarniste	±5,0	±4,4	±3,9	±3,4	±2,7	±2,0
<0,125 mm, [% (m/m)], mieszanki drobnoziarniste	±4,0	±3,6	±3,3	±2,9	±2,5	±2,0
Od 0,063 mm do 2 mm	±8	±6,1	±5,0	±4,1	±3,3	±3,0
>2 mm	±8	±6,1	±5,0	±4,1	±3,3	±3,0
Ziarna grube (mieszanki drobnoziarniste)	-8 +5	-6,7 +4,7	-5,8 +4,5	-5,1 +4,3	-4,4 +4,1	±4,0
Ziarna grube (mieszanki gruboziarniste)	-9 +5,0	-7,6 +5,0	-6,8 +5,0	-6,1 +5,0	-5,5 +5,0	±5,0

Jeżeli w składzie mieszanki mineralno-asfaltowej określono dodatki kruszywa o szczególnych właściwościach, np. kruszywo rozjaśniające lub odporne na polerowanie, to dopuszczalna odchyłka zawartości tego kruszywa wynosi:

- $\pm 20\%$ w wypadku kruszywa grubego,
- $\pm 30\%$ w wypadku kruszywa drobnego.

6.5.2.2. Zawartość lepiszcza

Zawartość rozpuszczalnego lepiszcza z każdej próbki pobranej z mieszanki mineralno-asfaltowej nie może odbiegać od wartości projektowanej, z uwzględnieniem podanych dopuszczalnych odchyłek, w zależności od liczby wyników badań z danego odcinka budowy (tablica 27). Do wyników badań nie zalicza się badań kontrolnych dodatkowych.

Tablica 27. Dopuszczalne odchyłki pojedynczego wyniku badania i średniej arytmetycznej wyników badań zawartości lepiszcza rozpuszczalnego [% (m/m)]

Rodzaj mieszanki	Liczba wyników badań					
	1	2	Od 3 do 4	Od 5 do 8 ^{a)}	Od 9 do 19 ^{a)}	≥ 20
Mieszanki gruboziarniste	$\pm 0,6$	$\pm 0,55$	$\pm 0,50$	$\pm 0,40$	$\pm 0,35$	$\pm 0,30$
Mieszanki drobnoziarniste	$\pm 0,5$	$\pm 0,45$	$\pm 0,40$	$\pm 0,40$	$\pm 0,35$	$\pm 0,30$
a) dodatkowo dopuszcza się maksymalnie jeden wynik, spośród wyników badań wziętych do obliczenia średniej arytmetycznej, którego odchyłka jest większa od dopuszczalnej odchyłki dotyczącej średniej arytmetycznej, lecz nie przekracza dopuszczalnej odchyłki jak do pojedynczego wyniku badania						

6.5.2.3. Temperatura mięknięcia i nawrót sprężysty lepiszcza odzyskanego

Dla asfaltów drogowych zgodnych z PN-EN 12591 [24] oraz wielorodzajowych zgodnych z PN-EN 13924-2 [63], temperatura mięknięcia lepiszcza odzyskanego, nie może być większa niż maksymalna wartość temperatury mięknięcia, o więcej niż dopuszczalny wzrost temperatury mięknięcia po starzeniu metodą RTFOT podany w normie (przykładowo dla MG 50/70-54/64 jest to: $64^{\circ}\text{C} + 10^{\circ}\text{C} = 74^{\circ}\text{C}$).

Temperatura mięknięcia polimeroasfaltu wyekstrahowanego z mieszanki mineralno-asfaltowej nie powinna przekroczyć wartości dopuszczalnych podanych w tablicy 28.

Tablica 28. Najwyższa temperatura mięknięcia wyekstrahowanego polimeroasfaltu drogowego

Rodzaj lepiszcza	Najwyższa temperatura mięknięcia, $^{\circ}\text{C}$
PMB-45/80-55	73
PMB 45/80-65	83
PMB 45/80-80	Nie dotyczy

W przypadku, gdy dostarczony na wytwórnię polimeroasfalt charakteryzuje się wysoką temperaturą mięknięcia (tzn. większą niż dolna granica normowa $+ 10^{\circ}\text{C}$), która

została udokumentowana w ramach kontroli jakości i zasad ZKP na wytwórni, stosuje się wymaganie górnej granicy temperatury mięknięcia wyekstrahowanego lepiszcza obliczone w następujący sposób:

Najwyższa dopuszczalna temperatura mięknięcia wyekstrahowanego polimeroasfaltu = temperatura mięknięcia zbadanej dostawy na wytwórnię + dopuszczalny wg Załącznika krajowego NA do PN-EN 14023 [64a] wzrost temperatury mięknięcia po starzeniu RTFOT.

W wypadku mieszanki mineralno-asfaltowej z polimeroasfaltem nawrot sprężysty lepiszcza wyekstrahowanego powinien wynieść co najmniej 40%. Dotyczy to również przedwczesnego zerwania tego lepiszcza w badaniu, przy czym należy wtedy podać wartość wydłużenia (zgodnie z zapisami normy PN-EN 13398 [56]).

6.5.2.4. Gęstość i zawartość wolnych przestrzeni

Zawartość wolnych przestrzeni w próbce Marshalla pobranej z mieszanki mineralno-asfaltowej lub wyjątkowo powtórnie rozgrzanej próbki pobranej z nawierzchni nie może wykroczyć poza wartości podane w pktcie 2.10 o więcej niż 1,5% (v/v).

6.5.3. Warunki technologiczne wbudowywania mieszanki mineralno-asfaltowej

Temperatura powietrza powinna być mierzona przed i w czasie robót; nie powinna być mniejsza niż podano w tablicy 23.

Pomiar temperatury mieszanki mineralno-asfaltowej podczas wykonywania nawierzchni polega na kilkakrotnym zanurzeniu termometru w mieszance znajdującej się w zasobniku rozściełacza i odczytaniu temperatury. Dodatkowo należy sprawdzać temperaturę mieszanki za stołem rozściełacza w przypadku dłuższego postoju spowodowanego przerwą w dostawie mieszanki mineralno-asfaltowej z wytwórni. Jeżeli temperatura za stołem po zakończeniu postoju będzie zbyt niska do uzyskania odpowiedniego zagęszczenia, to należy wykonać zakończenie działki roboczej i rozpocząć proces układania jak dla nowej.

Pomiar temperatury mieszanki mineralno-asfaltowej należy wykonać zgodnie z wymaganiami normy PN-EN 12697-13 [38].

Sprawdzeniu podlega wygląd mieszanki mineralno-asfaltowej w czasie rozładunku do zasobnika rozściełacza oraz porównaniu z normalnym wyglądem z uwzględnieniem uziarnienia, jednorodności mieszanki, prawidłowości pokrycia ziaren lepiszczem, koloru, ewentualnego nadmiaru lub niedoboru lepiszcza.

6.5.4. Wykonana warstwa

6.5.4.1. Wskaźnik zagęszczenia i zawartość wolnych przestrzeni

Zagęszczenie wykonanej warstwy wyrażone wskaźnikiem zagęszczenia oraz zawartością wolnych przestrzeni nie może przekroczyć wartości dopuszczalnych podanych w tablicy 29. Dotyczy to każdego pojedynczego oznaczenia danej właściwości.

Określenie gęstości objętościowej należy wykonywać według PN-EN 12697-6 [34].

Tablica 29. Właściwości warstwy AC

Typ i wymiar mieszanki	Wskaźnik zagęszczenia [%]	Zawartość wolnych przestrzeni w warstwie [% (v/v)]
AC5S, KR1-KR2	≥ 98	1,0 ÷ 5,0
AC8S, KR1-KR2	≥ 98	1,0 ÷ 4,5
AC11S, KR1-KR2	≥ 98	1,0 ÷ 4,5
AC8S, KR3-KR4	≥ 98	2,0 ÷ 5,0
AC11S, KR3-KR4	≥ 98	2,0 ÷ 5,0
AC8S, KR5-KR6	≥ 98	2,0 ÷ 5,0
AC11S, KR5-KR6	≥ 98	2,0 ÷ 5,0

Wskaźnik zagęszczenia i zawartość wolnych przestrzeni należy badać dla każdej warstwy i na każde rozpoczęte 6000 m² nawierzchni jedna próbka; w razie potrzeby liczba próbek może zostać zwiększona (np. nawierzchnie mostowe).

6.5.4.2. Grubość warstwy

Średnia grubość dla poszczególnych warstw asfaltowych oraz średnia grubość dla całego pakietu tych warstw powinna być zgodna z grubością przyjętą w projekcie konstrukcji nawierzchni. Jedynie w przypadku pojedynczych wyników pomiarów grubości wykonanej warstwy oznaczane według PN-EN 12697-36 [44] mogą odbiegać od projektu o wartości podane w tablicy 30.

Tablica 30. Dopuszczalne odchyłki grubości warstwy [%]

Warunki oceny	Pakiet: warstwa ściernalna+wiążąca +podbudowa asfaltowa razem	Warstwa ściernalna
Dla wartości średniej grubości wbudowanej warstwy z całego odcinka budowy	Nie dopuszcza się zniżenia grubości	Nie dopuszcza się zniżenia grubości
Dla wartości pojedynczych wyników pomiarów grubości wbudowanej warstwy	0 ÷ 10%, ale nie więcej niż 1,0 cm	0 ÷ 5%

Należy sprawdzić zachowanie zasady mówiącej, że grubość warstwy musi być co najmniej dwuipółkrotnie większa od wymiaru D kruszywa danej mieszanki ($h \geq 2,5 \times D$).

Zwiększone grubości poszczególnych warstw będą zaliczane jako wyrównanie ewentualnych niedoborów niżej leżącej warstwy.

6.5.4.3. Spadki poprzeczne

Spadki poprzeczne nawierzchni należy badać nie rzadziej niż co 20 m oraz w punktach głównych łuków poziomych.

Spadki poprzeczne powinny być zgodne z dokumentacją projektową, z tolerancją $\pm 0,5\%$.

6.5.4.4. Równość

a) Równość podłużna

W pomiarach równości podłużnej warstw konstrukcji nawierzchni należy stosować metody:

- 1) profilometryczną bazującą na wskaźnikach równości IRI,
- 2) pomiaru ciągłego równoważną użyciu łąty i klina np. z wykorzystaniem planografu (w miejscach niedostępnych dla planografu pomiar z użyciem łąty i klina). Długość łąty w pomiarze równości podłużnej powinna wynosić 4 m.

Do oceny równości podłużnej warstwy ścieralnej nawierzchni dróg klasy A, S, GP oraz G należy stosować metodę profilometryczną bazującą na wskaźnikach równości IRI [mm/m]. Wartość IRI należy wyznaczać z krokiem co 50 m. Długość ocenianego odcinka nawierzchni nie powinna być większa niż 1000 m. Odcinek końcowy o długości mniejszej niż 500 m należy oceniać łącznie z odcinkiem poprzedzającym.

Do oceny równości odcinka nawierzchni ustala się minimalną liczbę wskaźników IRI równą 5. W przypadku odbioru robot na krótkich odcinkach nawierzchni, których całkowita długość jest mniejsza niż 250 m, dopuszcza się wyznaczanie wskaźników IRI z krokiem mniejszym niż 50 m, przy czym należy ustalać maksymalną możliwą długość kroku pomiarowego, z uwzględnieniem minimalnej wymaganej liczby wskaźników IRI równej 5.

Do oceny równości podłużnej warstwy ścieralnej nawierzchni dróg klasy Z, L, D oraz placów i parkingów należy stosować metodę pomiaru ciągłego równoważną użyciu łąty i klina np. z wykorzystaniem planografu, umożliwiającego wyznaczanie odchyłeń równości podłużnej jako największej odległości (prześwitu) pomiędzy teoretyczną linią łączącą spody kołek jezdnych urządzenia a mierzoną powierzchnią warstwy [mm].

W miejscach niedostępnych dla planografu pomiar równości podłużnej warstw nawierzchni należy wykonać w sposób ciągły z użyciem łąty i klina.

Wymagana równość podłużna jest określona przez dopuszczalną wartość średnią wyników pomiaru IRI_{sr} oraz dopuszczalną wartość maksymalną pojedynczego pomiaru IRI_{max} , których nie można przekroczyć na długości ocenianego odcinka nawierzchni. Maksymalne wartości dla warstwy ścieralnej oznaczone metodą profilometryczną określa tablica 31.

Tablica 31. Maksymalne wartości wskaźnika IRI dla warstwy ścieralnej określone metodą profilometryczną

Klasa drogi	Element nawierzchni	Maksymalne wartości wskaźników dla zadanego zakresu długości odcinka drogi [mm/m]	
		IRI_{sr}^*	IRI_{max}
A,S, GP	Pasy ruchu zasadnicze, awaryjne, dodatkowe, włączenia i wyłączenia, jezdnie łącznic, utwardzone pobocza	1,3	2,4
	Jezdnie MOP	1,5	2,7

G	Pasy ruchu zasadnicze, dodatkowe, włączenia i wyłączenia, postojowe, jezdnie łącznic, utwardzone pobocza	1,7	3,4
<p>* w przypadku: – odbioru odcinków warstwy nawierzchni o całkowitej długości mniejszej niż 500 m, – odbioru robót polegających na ułożeniu na istniejącej nawierzchni jedynie warstwy ścieralnej (niezależnie od długości odcinka robot), dopuszczalną wartość IRI_{sr} wg tablicy należy zwiększyć o 0,2 mm/m.</p>			

Maksymalne wartości odchyłek równości podłużnej dla warstwy oznaczone pomiarem ciągłym równoważnym użyciu łąty i klina np. z wykorzystaniem planografu, łąty i klina określa tablica 32.

Tablica 32. Maksymalne wartości odchyłek równości podłużnej dla warstwy ścieralnej określone za pomocą pomiaru ciągłego, łąty i klina

Klasa drogi	Element nawierzchni	Maksymalne wartości odchyłek równości podłużnej warstwy [mm] dla warstwy ścieralnej
A,S,GP	Pasy ruchu zasadnicze, awaryjne, dodatkowe, włączenia i wyłączenia, jezdnie łącznic, utwardzone pobocza	-
	Jezdnie MOP	-
G,Z	Pasy ruchu zasadnicze, dodatkowe, włączenia i wyłączenia, postojowe, jezdnie łącznic, utwardzone pobocza	6 (dotyczy jedynie klasy Z)
L,D, place parkingi,	Wszystkie pasy ruchu i powierzchnie przeznaczone do ruchu i postoju pojazdów	9

b) Równość poprzeczna

Do oceny równości poprzecznej warstw nawierzchni dróg wszystkich klas oraz placów i parkingów należy stosować metodę pomiaru profilometrycznego równoważną użyciu łąty i klina, umożliwiającą wyznaczenie odchylenia równości w przekroju poprzecznym pasa ruchu/elementu drogi. Odchylenie to jest obliczane jako największa odległość (prześwit) pomiędzy teoretyczną łątą (o długości 2 m) a zarejestrowanym profilem poprzecznym warstwy. Efektywna szerokość pomiarowa jest równa szerokości mierzonego pasa ruchu (elementu nawierzchni) z tolerancją $\pm 15\%$. Wartość odchylenia równości poprzecznej należy wyznaczać z krokiem co 1 m.

W miejscach niedostępnych dla profilografu pomiar równości poprzecznej warstw nawierzchni należy wykonać z użyciem łąty i klina. Długość łąty w pomiarze równości poprzecznej powinna wynosić 2 m. Pomiar powinien być wykonywany nie rzadziej niż co 5 m.

Maksymalne wartości odchyłek równości poprzecznej określa tablica 33.

Tablica 33. Maksymalne wartości odchyłeń równości poprzecznej dla warstwy ścieralnej

Klasa drogi	Element nawierzchni	Maksymalne wartości odchyłeń równości poprzecznej warstwy [mm] dla warstwy ścieralnej
A,S,GP	Pasy ruchu zasadnicze, awaryjne, dodatkowe, włączenia i wyłączenia, jezdnie łącznic, utwardzone pobocza	4
	Jezdnie MOP	6
G,Z	Pasy ruchu zasadnicze, dodatkowe, włączenia i wyłączenia, postojowe, jezdnie łącznic, utwardzone pobocza	6
L,D, place parkingi,	Wszystkie pasy ruchu i powierzchnie przeznaczone do ruchu i postoju pojazdów	9

6.5.4.5. Złącza technologiczne

Złącza podłużne i poprzeczne, sprawdzone wizualnie, powinny być równe i związane, wykonane w linii prostej, równoległe lub prostopadłe do osi drogi. Przylegające warstwy powinny być w jednym poziomie.

6.5.4.6. Szerokość warstwy

Szerokość warstwy, mierzona 10 razy na 1 km każdej jezdni powinna być zgodna z dokumentacją projektową, z tolerancją w zakresie od 0 do +5 cm, przy czym szerokość warstwy wiążącej powinna być odpowiednio szersza, tak aby stanowiła odsadzkę dla warstwy ścieralnej. W przypadku wyprofilowanej ukośnej krawędzi szerokość należy mierzyć w środku linii skosu.

6.5.4.7. Rzędne wysokościowe

Rzędne wysokościowe, mierzone co 10 m na prostych i co 10 m na osi podłużnej i krawędziach, powinny być zgodne z dokumentacją projektową, z dopuszczalną tolerancją ± 1 cm, przy czym co najmniej 95% wykonanych pomiarów nie może przekraczać przedziału dopuszczalnych odchyłeń.

6.5.4.8. Ukształtowanie osi w planie

Ukształtowanie osi w planie, mierzone co 100 m, nie powinno różnić się od dokumentacji projektowej o więcej niż ± 5 cm.

6.5.4.9. Ocena wizualna warstwy

Wygląd zewnętrzny warstwy, sprawdzony wizualnie, powinien być jednorodny, bez splekań, deformacji, plam i wykruszeń.

6.5.4.10. Właściwości przeciwpoślizgowe warstwy ścieralnej

Przy ocenie właściwości przeciwpoślizgowych nawierzchni drogi klasy G i dróg wyższych klas powinien być określony współczynnik tarcia na mokrej nawierzchni przy całkowitym poślizgu opony testowej.

Pomiar wykonuje się przy temperaturze otoczenia od 5 do 30°C, nie rzadziej niż co 50 m na nawierzchni zwilżanej wodą w ilości 0,5 l/m², a wynik pomiaru powinien być przeliczany na wartość przy 100% poślizgu opony testowej rowkowanej (ribbed type) o rozmiarze 165 R15 lub innej wiarygodnej metody równoważnej, jeśli dysponuje się sprawdzoną zależnością korelacyjną umożliwiającą przeliczenie wyników pomiarów na wartości uzyskiwane zestawem o pełnej blokadzie koła. Badanie należy wykonać przed dopuszczeniem nawierzchni do ruchu oraz powtórnie w okresie od 4 do 8 tygodni od oddania nawierzchni do eksploatacji. Badanie powtórne należy wykonać w śladzie koła. Jeżeli warunki atmosferyczne uniemożliwiają wykonanie pomiaru w wymienionym terminie, powinien być on zrealizowany z najmniejszym możliwym opóźnieniem. Uzyskane wartości współczynnika tarcia należy rejestrować z dokładnością do trzech miejsc po przecinku

Miarą właściwości przeciwpoślizgowych jest miarodajny współczynnik tarcia. Za miarodajny współczynnik tarcia przyjmuje się różnicę wartości średniej $E(\mu)$ i odchylenia standardowego D : $E(\mu) - D$. Wyniki podaje się z dokładnością do dwóch miejsc po przecinku. Długość ocenianego odcinka nawierzchni nie powinna być większa niż 1000 m, a liczba pomiarów nie mniejsza niż 10. Odcinek końcowy o długości mniejszej niż 500 m należy oceniać łącznie z odcinkiem poprzedzającym. W wypadku odbioru krótkich odcinków nawierzchni, na których nie można wykonać pomiarów z prędkością 90 lub 60 km/h (np. rondo, dojazd do skrzyżowania, niektóre łącznice), do oceny przyjmuje się wyniki pomiarów współczynnika tarcia przy prędkościach pomiarowych odpowiednio 60 i 30 km/h.

Dopuszczalne wartości miarodajnego współczynnika tarcia nawierzchni są określone w tablicy 34.

Tablica 34. Wymagane minimalne wartości miarodajne współczynnika tarcia

Klasa drogi	Element nawierzchni	Minimalna wartość miarodajnego współczynnika tarcia przy prędkości zablokowanej opony względem nawierzchni		
		30 km/h	60 km/h	90 km/h
A,S	Pasy ruchu zasadnicze, dodatkowe, awaryjne	-	0,49*	0,44
	Pasy włączenia i wyłączenia, jezdnie łącznic	0,55**	0,51	-
GP,G	Pasy ruchu, pasy dodatkowe, jezdnie łącznic, utwardzone pobocza	0,51**	0,41	-
* wartość wymagania dla odcinków nawierzchni, na których nie można wykonać pomiarów z prędkością 90 km/h, ** wartości wymagań dla odcinków nawierzchni, na których nie można wykonać pomiarów z prędkością 60 km/h.				

6.5.4.11 Jasność nawierzchni

Za jasną uważa się taką nawierzchnię, dla której oznaczona wartość współczynnika luminancji na etapie: przeprowadzania procedury badania typu (wartość towarzysząca badaniu typu) i zatwierdzania badania typu przez Zamawiającego, wynosi co najmniej 70 mcd/(m²·lux) – dotyczy zastosowań na powierzchniach określonych w niniejszym punkcie.

Pomiar współczynnika luminancji należy wykonać wg załącznika 4 z WT-2 2014 - część I.

6.5.5. Badania kontrolne dodatkowe

W wypadku uznania, że jeden z wyników badań kontrolnych nie jest reprezentatywny dla ocenianego odcinka budowy, Wykonawca ma prawo żądać przeprowadzenia badań kontrolnych dodatkowych.

Inżynier i Wykonawca decydują wspólnie o miejscach pobierania próbek i wyznaczeniu odcinków częściowych ocenianego odcinka budowy. Jeżeli odcinek częściowy przyporządkowany do badań kontrolnych nie może być jednoznacznie i zgodnie wyznaczony, to odcinek ten nie powinien być mniejszy niż 20% ocenianego odcinka budowy.

Do odbioru uwzględniane są wyniki badań kontrolnych i badań kontrolnych dodatkowych do wyznaczonych odcinków częściowych.

Koszty badań kontrolnych dodatkowych zażądanych przez Wykonawcę ponosi Wykonawca.

6.5.6. Badania arbitrażowe

Badania arbitrażowe są powtórzeniem badań kontrolnych, co do których istnieją uzasadnione wątpliwości ze strony Inżyniera lub Wykonawcy (np. na podstawie własnych badań).

Badania arbitrażowe wykonuje na wniosek strony kontraktu niezależne laboratorium, które nie wykonywało badań kontrolnych.

Koszty badań arbitrażowych wraz ze wszystkimi kosztami ubocznymi ponosi strona, na której niekorzyść przemawia wynik badania.

7. OBMIAR ROBÓT

7.1. Ogólne zasady obmiaru robót

Ogólne zasady obmiaru robót podano w OST D-M-00.00.00 „Wymagania ogólne” [1] pkt 7.

7.2. Jednostka obmiarowa

Jednostką obmiarową jest m² (metr kwadratowy) wykonanej warstwy ścieralnej z betonu asfaltowego (AC).

8. ODBIÓR ROBÓT

Ogólne zasady odbioru robót podano w OST D-M-00.00.00 „Wymagania ogólne” [1] pkt 8.

Roboty uznaje się za wykonane zgodnie z dokumentacją projektową, ST i wymaganiami Inżyniera, jeżeli wszystkie pomiary i badania z zachowaniem tolerancji według pktu 6 dały wyniki pozytywne.

9. PODSTAWA PŁATNOŚCI

9.1. Ogólne ustalenia dotyczące podstawy płatności

Ogólne ustalenia dotyczące podstawy płatności podano w OST D-M-00.00.00 „Wymagania ogólne” [1] pkt 9.

9.2. Cena jednostki obmiarowej

Cena wykonania 1 m² warstwy ścieralnej z betonu asfaltowego (AC) obejmuje:

- prace pomiarowe i roboty przygotowawcze,
- oznakowanie robót,
- oczyszczenie i skropienie podłoża,
- dostarczenie materiałów i sprzętu,
- opracowanie recepty laboratoryjnej,
- wykonanie próby technologicznej i odcinka próbnego,
- wyprodukowanie mieszanki betonu asfaltowego i jej transport na miejsce wbudowania,
- posmarowanie lepiszczem lub pokrycie taśmą asfaltową krawędzi urządzeń obcych i krawężników,
- rozłożenie i zagęszczenie mieszanki betonu asfaltowego,
- obcięcie krawędzi i posmarowanie lepiszczem,
- przeprowadzenie pomiarów i badań wymaganych w specyfikacji technicznej,
- odwiezienie sprzętu.

9.3. Sposób rozliczenia robót tymczasowych i prac towarzyszących

Cena wykonania robót określonych niniejszą OST obejmuje:

- roboty tymczasowe, które są potrzebne do wykonania robót podstawowych, ale nie są przekazywane Zamawiającemu i są usuwane po wykonaniu robót podstawowych,
- prace towarzyszące, które są niezbędne do wykonania robót podstawowych, niezaliczane do robót tymczasowych, jak geodezyjne wytyczenie robót itd.

10. PRZEPISY ZWIĄZANE

10.1. Ogólne specyfikacje techniczne (OST)

1. D-M-00.00.00 Wymagania ogólne
2. D-04.03.01a Połączenie międzywarstwowe nawierzchni drogowej emulsją asfaltową

10.2. Normy

(Zestawienie zawiera dodatkowo normy PN-EN związane z badaniami materiałów występujących w niniejszej OST)

3. PN-EN 196-2 Metody badania cementu – Część 2: Analiza chemiczna cementu
4. PN-EN 459-2 Wapno budowlane – Część 2: Metody badań
5. PN-EN 932-3 Badania podstawowych właściwości kruszyw – Procedura i terminologia uproszczonego opisu petrograficznego
6. PN-EN 933-1 Badania geometrycznych właściwości kruszyw – Część 1: Oznaczanie składu ziarnowego – Metoda przesiewania

-
- | | | |
|-----|--------------|---|
| 7. | PN-EN 933-3 | Badania geometrycznych właściwości kruszyw – Część 3: Oznaczanie kształtu ziarn za pomocą wskaźnika płaskości |
| 8. | PN-EN 933-4 | Badania geometrycznych właściwości kruszyw – Część 4: Oznaczanie kształtu ziarn – Wskaźnik kształtu |
| 9. | PN-EN 933-5 | Badania geometrycznych właściwości kruszyw – Oznaczanie procentowej zawartości ziarn o powierzchniach powstałych w wyniku przekruszenia lub łamania kruszyw grubych |
| 10. | PN-EN 933-6 | Badania geometrycznych właściwości kruszyw – Część 6: Ocena właściwości powierzchni – Wskaźnik przepływu kruszyw |
| 11. | PN-EN 933-9 | Badania geometrycznych właściwości kruszyw – Część 9: Ocena zawartości drobnych cząstek – Badania błękitem metylenowym |
| 12. | PN-EN 933-10 | Badania geometrycznych właściwości kruszyw – Część 10: Ocena zawartości drobnych cząstek – Uziarnienie wypełniaczy (przesiewanie w strumieniu powietrza) |
| 13. | PN-EN 1097-2 | Badania mechanicznych i fizycznych właściwości kruszyw – Część 2: Metody oznaczania odporności na rozdrabnianie |
| 14. | PN-EN 1097-4 | Badania mechanicznych i fizycznych właściwości kruszyw – Część 4: Oznaczanie pustych przestrzeni suchego, zagęszczonego wypełniacza |
| 15. | PN-EN 1097-5 | Badania mechanicznych i fizycznych właściwości kruszyw – Część 5: Oznaczanie zawartości wody przez suszenie w suszarce z wentylacją |
| 16. | PN-EN 1097-6 | Badania mechanicznych i fizycznych właściwości kruszyw – Część 6: Oznaczanie gęstości ziarn i nasiąkliwości |
| 17. | PN-EN 1097-7 | Badania mechanicznych i fizycznych właściwości kruszyw – Część 7: Oznaczanie gęstości wypełniacza – Metoda piknometryczna |
| 18. | PN-EN 1097-8 | Badania mechanicznych i fizycznych właściwości kruszyw – Część 8: Oznaczanie polerowalności kamienia |
| 19. | PN-EN 1367-3 | Badania właściwości cieplnych i odporności kruszyw na działanie czynników atmosferycznych – Część 3: Badanie bazaltowej zgorzeli słonecznej metodą gotowania |
| 20. | PN-EN 1367-6 | Badania właściwości cieplnych i odporności kruszyw na działanie czynników atmosferycznych - Część 6: Mrozoodporność w obecności soli |
| 21. | PN-EN 1426 | Asfalty i produkty asfaltowe – Oznaczanie penetracji igłą |
| 22. | PN-EN 1427 | Asfalty i produkty asfaltowe – Oznaczanie temperatury mięknięcia – Metoda Pierścień i Kula |
| 23. | PN-EN 1744-1 | Badania chemicznych właściwości kruszyw – Analiza chemiczna |
| 24. | PN-EN 12591 | Asfalty i produkty asfaltowe – Wymagania dla asfaltów drogowych |

-
- | | | |
|-----|----------------|---|
| 25. | PN-EN 12592 | Asfalty i produkty asfaltowe – Oznaczenie rozpuszczalności |
| 26. | PN-EN 12593 | Asfalty i produkty asfaltowe – Oznaczenie temperatury łamliwości Fraassa |
| 27. | PN-EN 12595 | Asfalty i lepiszcza asfaltowe - Oznaczenie lepkości kinematycznej |
| 28. | PN-EN 12596 | Asfalty i lepiszcza asfaltowe - Oznaczenie lepkości dynamicznej metodą próżniowej kapilary |
| 29. | PN-EN 12606-1 | Asfalty i lepiszcza asfaltowe – Oznaczenie zawartości parafiny – Część 1: Metoda destylacji |
| 30. | PN-EN 12607-1 | Asfalty i lepiszcza asfaltowe – Oznaczenie odporności na starzenie pod wpływem ciepła i powietrza – Część 1: Metoda RTFOT |
| 31. | PN-EN 12697-1 | Mieszanki mineralno-asfaltowe - Metody badań mieszanek mineralno-asfaltowych na gorąco - Część 1: Zawartość lepiszcza rozpuszczalnego |
| 32. | PN-EN 12697-2 | Mieszanki mineralno-asfaltowe - Metody badań mieszanek mineralno-asfaltowych na gorąco - Część 2: Oznaczenie składu ziarnowego |
| 33. | PN-EN 12697-5 | Mieszanki mineralno-asfaltowe - Metody badań mieszanek mineralno-asfaltowych na gorąco - Część 5: Oznaczenie gęstości |
| 34. | PN-EN 12697-6 | Mieszanki mineralno-asfaltowe – Metody badań mieszanek mineralno-asfaltowych na gorąco – Część 6: Oznaczenie gęstości objętościowej próbek mieszanki mineralno-asfaltowej |
| 35. | PN-EN 12697-8 | Mieszanki mineralno-asfaltowe – Metody badań mieszanek mineralno-asfaltowych na gorąco – Część 8: Oznaczenie zawartości wolnej przestrzeni |
| 36. | PN-EN 12697-11 | Mieszanki mineralno-asfaltowe – Metody badania mieszanek mineralno-asfaltowych na gorąco – Część 11: Oznaczenie powinowactwa pomiędzy kruszywem i asfaltem |
| 37. | PN-EN 12697-12 | Mieszanki mineralno-asfaltowe – Metody badania mieszanek mineralno-asfaltowych na gorąco – Część 12: Określanie wrażliwości próbek asfaltowych na wodę |
| 38. | PN-EN 12697-13 | Mieszanki mineralno-asfaltowe – Metody badań mieszanek mineralno-asfaltowych na gorąco – Część 13: Pomiar temperatury |
| 39. | PN-EN 12697-22 | Mieszanki mineralno-asfaltowe – Metody badań mieszanek mineralno-asfaltowych na gorąco – Część 22: Koleinowanie |
| 40. | PN-EN 12697-22 | Mieszanki mineralno-asfaltowe - Metody badań mieszanek mineralno-asfaltowych na gorąco - Część 22: Koleinowanie |

41. PN-EN 12697-24 Mieszanki mineralno-asfaltowe - Metody badań mieszanek mineralno-asfaltowych na gorąco - Część 24: Odporność na zmęczenie
42. PN-EN 12697-26 Mieszanki mineralno-asfaltowe - Metody badań mieszanek mineralno-asfaltowych na gorąco - Część 26: Sztywność
43. PN-EN 12697-27 Mieszanki mineralno-asfaltowe – Metody badań mieszanek mineralno-asfaltowych na gorąco – Część 27: Pobieranie próbek
44. PN-EN 12697-36 Mieszanki mineralno-asfaltowe – Metody badań mieszanek mineralno-asfaltowych na gorąco – Część 36: Oznaczanie grubości nawierzchni asfaltowych
45. PN-EN 12697-39 Mieszanki mineralno-asfaltowe - Metody badań mieszanek mineralno-asfaltowych na gorąco - Część 39: Oznaczanie zawartości lepiszcza metodą spalania
46. PN-EN 12697-41 Mieszanki mineralno-asfaltowe - Metody badań mieszanek mineralno-asfaltowych na gorąco - Część 41: Odporność na płyny zapobiegające oblodzeniu
47. PN-EN 12697-43 Mieszanki mineralno-asfaltowe - Metody badań mieszanek mineralno-asfaltowych na gorąco - Część 43: Odporność na paliwo
48. PN-EN 12846-1 Asfalty i lepiszcza asfaltowe - Oznaczanie czasu wypływu lepkościomierzem wypływowym - Część 1: Emulsje asfaltowe
49. PN-EN 13043 Kruszywa do mieszanek bitumicznych i powierzchniowych utrwaleń stosowanych na drogach, lotniskach i innych powierzchniach przeznaczonych do ruchu
50. PN-EN 13108-1 Mieszanki mineralno-asfaltowe – Wymagania – Część 1: Beton asfaltowy
51. PN-EN 13108-4 Mieszanki mineralno-asfaltowe - Wymagania - Część 4: Mieszanka HRA
52. PN-EN 13108-20 Mieszanki mineralno-asfaltowe – Wymagania – Część 20: Badanie typu
53. PN-EN 13108-21 Mieszanki mineralno-asfaltowe - Wymagania - Część 21: Zakładowa kontrola produkcji
54. PN-EN 13179-1 Badania kruszyw wypełniających stosowanych do mieszanek bitumicznych – Część 1: Badanie metodą pierścienia delta i kuli
55. PN-EN 13179-2 Badania kruszyw wypełniających stosowanych do mieszanek bitumicznych – Część 2: Liczba bitumiczna
56. PN-EN 13398 Asfalty i lepiszcza asfaltowe – Oznaczanie nawrotu sprężystego asfaltów modyfikowanych
57. PN-EN 13399 Asfalty i lepiszcza asfaltowe – Oznaczanie stabilności podczas magazynowania asfaltów modyfikowanych
58. PN-EN 13587 Asfalty i lepiszcza asfaltowe – Oznaczanie właściwości mechanicznych lepiszczy asfaltowych metodą rozciągania

-
- | | | |
|------|--|--|
| 59. | PN-EN 13588 | Asfalty i lepiszcza asfaltowe – Oznaczanie kohezji lepiszczy asfaltowych metodą testu wahadłowego |
| 60. | PN-EN 13589 | Asfalty i lepiszcza asfaltowe – Oznaczanie siły rozciągania asfaltów modyfikowanych – Metoda z duktylometrem |
| 61. | PN-EN 13703 | Asfalty i lepiszcza asfaltowe – Oznaczanie energii odkształcenia |
| 62. | PN-EN 13808 | Asfalty i lepiszcza asfaltowe – Zasady specyfikacji kationowych emulsji asfaltowych |
| 62a. | PN-EN 13808:2013-10/Ap1:2014-07 | Asfalty i lepiszcza asfaltowe – Zasady specyfikacji kationowych emulsji asfaltowych. Załącznik krajowy NA |
| 63. | PN-EN 13924-2 | Asfalty i lepiszcza asfaltowe - Zasady klasyfikacji asfaltów drogowych specjalnych - Część 2: Asfalty drogowe wielorodzajowe |
| 63a | PN-EN 13924-2:2014-04/Ap1:2014-07 i PN-EN 13924-2:2014-04/Ap2:2015-09E | Asfalty i lepiszcza asfaltowe - Zasady klasyfikacji asfaltów drogowych specjalnych - Część 2: Asfalty drogowe wielorodzajowe. Załącznik krajowy NA |
| 64. | PN-EN 14023 | Asfalty i lepiszcza asfaltowe – Zasady specyfikacji asfaltów modyfikowanych polimerami |
| 64a. | PN-EN 14023:2011/Ap1:2014-04 | Asfalty i lepiszcza asfaltowe – Zasady klasyfikacji asfaltów modyfikowanych polimerami. Załącznik krajowy NA |
| 65. | PN-EN 14188-1 | Wypełniacze szczelin i zalewy drogowe – Część 1: Wymagania wobec zalew drogowych na gorąco |
| 66. | PN-EN 14188-2 | Wypełniacze szczelin i zalewy drogowe – Część 2: Wymagania wobec zalew drogowych na zimno |
| 67. | PN-EN 22592 | Przetwory naftowe – Oznaczanie temperatury zapłonu i palenia – Pomiar metodą otwartego tygła Clevelanda |
| 68. | PN-EN ISO 2592 | Oznaczanie temperatury zapłonu i palenia – Metoda otwartego tygła Clevelanda |
| 69. | PN-EN 13880-2 | Zalewy szczelin na gorąco -- Część 2: Metoda badania dla określenia penetracji stożka w temperaturze 25 C |
| 70. | PN-EN 13880-3 | Zalewy szczelin na gorąco -- Część 3: Metoda badania określająca penetrację i odprężenie sprężyste (odbojność) |
| 71. | PN-EN 13880-5 | Zalewy szczelin na gorąco -- Część 5: Metody badań do oznaczania odporności na spływanie |
| 72. | PN-EN 13880-6 | Zalewy szczelin na gorąco -- Część 6: Metoda przygotowania próbek do badania |
| 73. | PN-EN 13880-13 | Zalewy szczelin na gorąco -- Część 13: Metoda badania służąca do określenia wydłużenia nieciągnięgo (próba przyczepności) |
| 74. | DIN 52123 | Prüfung von Bitumen- und Polymerbitumenbahnen (Badanie taśm bitumicznych i polimerowo-bitumicznych) |
| 75. | PN-EN 1425 | Asfalty i lepiszcza asfaltowe -- Ocena organoleptyczna |

-
- | | | |
|-----|---------------|--|
| 76. | PN-EN 1428 | Asfalty i lepiszcza asfaltowe -- Oznaczanie zawartości wody w emulsjach asfaltowych -- Metoda destylacji azeotropowej |
| 77. | PN-EN 13074-1 | Asfalty i lepiszcza asfaltowe -- Odzyskiwanie lepiszcza z emulsji asfaltowych lub asfaltów upłynnionych lub fluksowanych -- Część 1: Odzyskiwanie metodą odparowania |
| 78. | PN-EN 13074-2 | Asfalty i lepiszcza asfaltowe -- Odzyskiwanie lepiszcza z emulsji asfaltowych lub asfaltów upłynnionych lub fluksowanych -- Część 2: Stabilizacja po odzyskaniu metodą odparowania |

10.3. Wymagania techniczne i katalogi

79. Kruszywa do mieszanek mineralno-asfaltowych i powierzchniowych utwaleń na drogach krajowych - WT-1 2014 - Kruszywa – Wymagania techniczne. Załącznik do Zarządzenia Generalnego Dyrektora Dróg Krajowych i Autostrad nr 46 z dnia 25 września 2014 r. i nr 8 z dnia 9 maja 2016 r.
80. Nawierzchnie asfaltowe na drogach krajowych - WT-2 2014 – część I - Mieszanki mineralno-asfaltowe. Wymagania Techniczne. Załącznik do Zarządzenia nr 54 Generalnego Dyrektora Dróg Krajowych i Autostrad z dnia 18 listopada 2014 roku zmieniającego zarządzenie w sprawie stosowania wymagań technicznych na drogach krajowych dotyczących mieszanek mineralno-asfaltowych.
81. Nawierzchnie asfaltowe na drogach krajowych - WT-2 2016 – część II - Wykonanie warstw nawierzchni asfaltowych. Wymagania Techniczne. Załącznik do Zarządzenia nr 7 Generalnego Dyrektora Dróg Krajowych i Autostrad z dnia 9 maja 2016 roku zmieniającego zarządzenie w sprawie stosowania wymagań technicznych na drogach krajowych dotyczących mieszanek mineralno-asfaltowych.
82. Katalog typowych konstrukcji nawierzchni podatnych i półsztywnych. Załącznik do Zarządzenia nr 31 Generalnego Dyrektora Dróg Krajowych i Autostrad z dnia 16 czerwca 2014 r.

10.4. Inne dokumenty

83. Rozporządzenie Ministra Transportu i Gospodarki Morskiej z dnia 2 marca 1999 r. w sprawie warunków technicznych, jakim powinny odpowiadać drogi publiczne i ich usytuowanie (jednolity tekst Dz.U. z 2016, poz. 124)
84. Ustawa z dnia 19 sierpnia 2011 r. o przewozie drogowym towarów niebezpiecznych (Dz.U. nr 227, poz. 1367 z późn. zm.)